

NUEVA

P17 tempra PRO

UNA GAMA
QUE
ASEGURA

TOMAS Y CLAVIJAS PARA
APLICACIONES INDUSTRIALES



ESPECIALISTA MUNDIAL
EN INFRAESTRUCTURA ELÉCTRICA Y REDES DE COMUNICACIÓN

 **legrand**[®]

TOMAS Y CLAVIJAS industriales

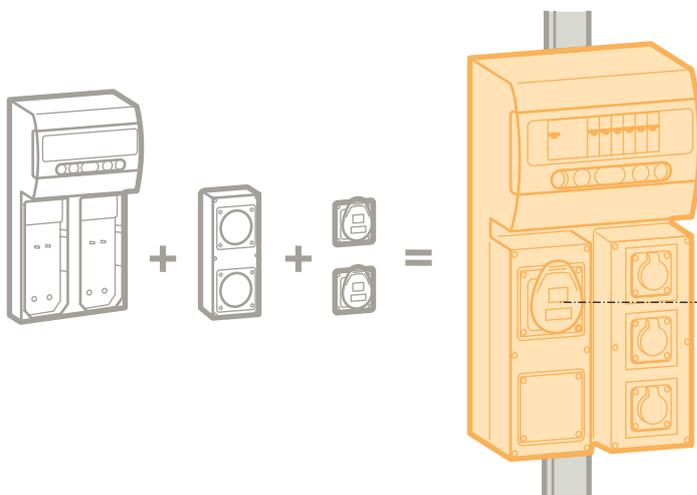
Sistema de componentes

UNIDADES COMBINADAS

2 versiones

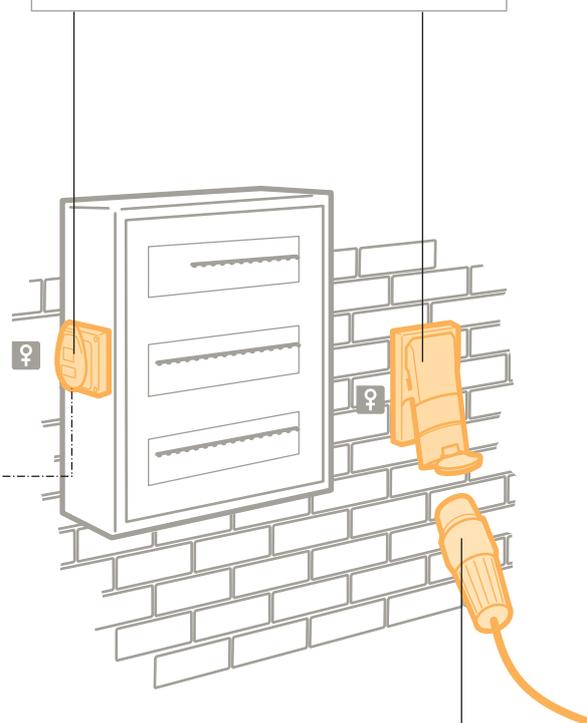
* Unidades combinadas, conexión rápida gracias al sistema plug-in

* Auto-ensamble (bajo pedido): 8 bases y tapas de soporte para múltiples arreglos de unidades combinadas de 1 a 9 tomas



TOMAS

- Tomas para tablero
- Tomas para sobreponer
- Tomas aéreas



Ventajas

Rápida conexión e instalación

- 1 - Fácil cableado
- Unión sin tornillos
- Sistema plug in para unidades combinadas

- 2 Fácil de usar

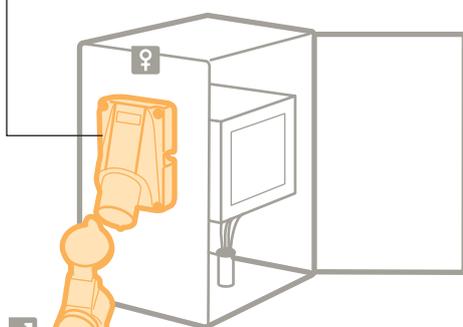
- 3 Seguridad reforzada, terminal de tierra extendido

CLAVIJA RECTA

- Conveniente para la conexión de un equipo eléctrico móvil a una máquina o dispositivo

TOMA PARA TABLERO Y DE SOBREPONER

- Ideal para energizar un dispositivo con seguridad



♀ Toma
♂ Clavija

¿Cuál solución es la ideal para mí?

Hay cinco parámetros esenciales a considerar para la selección de la toma industrial:

- Tensión
- Corriente
- Número de polos
- Grado de protección IP
- Tipo de toma

Otros 3 factores deberían ser también tenidos en consideración:

- Lugar y/o aplicaciones de solución
- Condiciones ambientales
- Requisitos de producto y de seguridad

Conformidad con los estándares

EN IEC 60309-1-2: confiabilidad e intercambiabilidad

EN IEC 60529: índice de protección

IEC 62262: protección contra choque mecánico

P17 TEMPRA PRO, ideal para todos los ambientes

La gama P17 temprá Pro incorpora múltiples beneficios para optimizar la instalación y ofrecer aún más seguridad. Es ideal para instalaciones con exigencias específicas de resistencia al impacto, al agua, o a las condiciones de temperatura, tanto en interiores como en exteriores: centros comerciales, hospitales, edificios de oficinas, sector agro-alimentario, industria, transportes, data centers, supermercados, etc.



Toma aérea
IP 66/67

Diseño robusto para mayor durabilidad en aplicaciones industriales con cumplimiento de estándares internacionales





TANTO EN INTERIORES
COMO EN EXTERIORES, PARA
INSTALACIONES CON EXIGENCIAS
DE ESTANQUEIDAD, DE CHOQUE
O DE TEMPERATURA



CONTENIDO

Solución completa	2
Garantizar la continuidad	6
Asegurar la rapidez de instalación.....	8
Facilidad de utilización y seguridad.....	10
Respuesta a cada necesidad	12
Descripción técnica de productos	14
Dimensiones y características técnicas.....	19
Unidades combinadas	25
PLUS	
Hypra, tomas y clavijas industriales.....	29
Turnlok, tomas y clavijas industriales.....	34

P17 TEMPRA PRO, garantiza la continuidad del servicio

Al renovar su gama de tomas industriales en los índices de protección IP44 e IP66/67, Legrand responde a las necesidades de los profesionales. Ventajas nuevas en materia de seguridad, instalación, diseño y ergonomía para garantizar la permanencia de una familia de productos que ha sido sinónimo de seguridad y calidad a lo largo de los años.



IP44

TOMAS PARA USO INTERIOR O EXTERIOR,
PROTEGIDOS CONTRA CHORROS DE AGUA



UNA TRANSFORMACIÓN
QUE SE INTEGRA DE
MANERA NATURAL EN
LA GAMA DE LAS TOMAS
INDUSTRIALES LEGRAND



Clavijas



Tomas aéreas



Tomas para tablero

- De 16 a 32 A
- 2 P+ T / 3 P+T / 3 P+N+T
- De 100 a 500 V~
- 60 Hz
- Conexión por tornillo



Tomas de
sobreponer



AEROPUERTOS, DATA CENTERS,
HOTELES... **P17 TEMPRA PRO**
ACOMPaña A TODOS LOS GRANDES
PROYECTOS

IP66/67

TOMAS RESISTENTES AL AGUA QUE
PUEDEN AGUANTAR INMERSIONES
TEMPORALES (EXTINCIÓN DE INCENDIOS
CON AGUA, INUNDACIONES, MAREAS...)



Clavijas



Tomas aéreas



Tomas para tablero



Tomas de
sobreponer



P17 TEMPRA PRO, asegura una rápida instalación

La rapidez y seguridad son ventajas notorias y diferenciales en la ejecución de una obra, o instalación. La gama P17 temprá Pro tiene en cuenta estas ventajas indispensables e intuitivas que permiten simplificar cada paso, liberar espacio de cableado y asegurar una conexión fácil y rápida de los cables en las mejores condiciones posibles.



○ Tomas aéreas y clavijas

LAS TOMAS
AÉREAS Y CLAVIJAS
SE ENTREGAN
ENSAMBLADAS Y
DESBLOQUEADAS



1 SISTEMA DE APERTURA/CIERRE RÁPIDO

Desbloqueo presionando con un destornillador. Una marca indica la ubicación del bloqueo.



Apertura girando las 2 partes en sentido opuesto.



2 PELADO DE LOS CABLES

Una marca permite visualizar rápidamente la longitud del cable que se desea pelar. Posibilidad de utilizar cables con punteras.

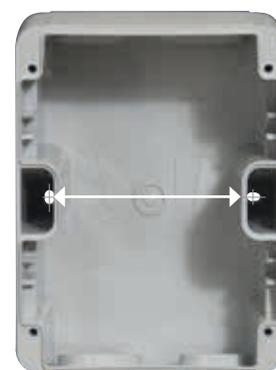


Toma de sobreponer



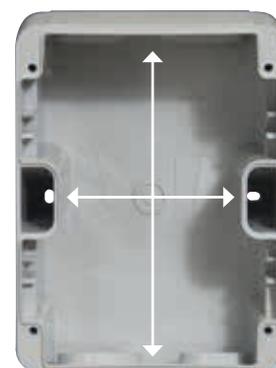
8 ENTRADAS DE LOS CABLES

4 entradas de cable roscadas y selladas en la parte superior y la parte inferior y marcado en la parte posterior de la caja para prensaestopas iso o conduits.



7 MANTENIMIENTO FACILITADO

Los ejes de fijación de las tomas de 16 A son idénticos a la gama antigua (70 mm) y son marcados en la parte posterior de la caja para el calibre 32 A.



6 CABLEADO FÁCIL

Espacio de cableado óptimo que facilita las conexiones.



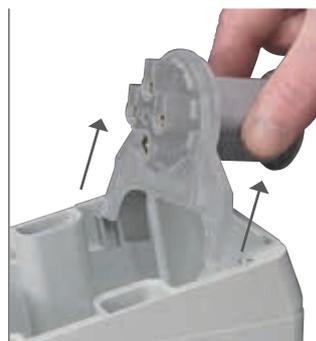
3 UN SOLO TORNILLO POR BORNE

Un único tornillo PZ 2, imperdible, por borne de conexión. El mismo tipo de tornillo para los 2 calibres de 16 y 32 A.



4 FIJACIÓN DE LA TAPA

Tornillos inoxidables imperdibles de bloqueo rápido y cabeza mixta (uso de destornillador de pala o estrella) para una óptima estanqueidad y resistencia anticorrosión.



5 EXTRACCIÓN FÁCIL

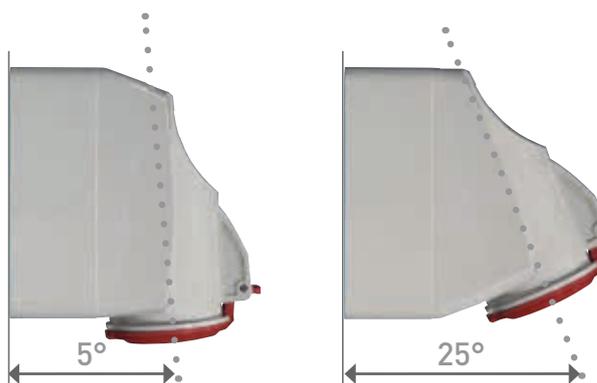
Las partes activas del producto se pueden extraer de la toma para muro, para facilitar el cableado.

P17 TEMPRA PRO, facilidad de uso y seguridad garantizada

La nueva gama P17 temprá Pro ha sido objeto de investigaciones importantes en materia de diseño y seguridad para garantizar facilidad y seguridad en la instalación. Buen agarre de los productos, dimensiones compactas para simplificar el espacio en la instalación, fácil manipulación, construcción de acuerdo a norma IEC 60309-1/2 y estándares de calidad, con materiales y compuestos tratados contra la corrosión. Un conjunto completo de soluciones adaptadas a las normas y al medio ambiente.



UN DISEÑO
INNOVADOR DE
ACUERDO CON
LAS NORMAS
IEC 60309-1/2 Y
CON EL MEDIO
AMBIENTE



1 2 POSICIONES DE MONTAJE

Para solucionar las necesidades de espacio, Tomas de sobreponer tienen 2 posiciones de montaje diferentes (5° o 25°) que permiten adaptarse según el espacio disponible sin cambiar de caja.



2 APRIETACABLES

Aprietacables imperdible con sistema antivibraciones que permite un mantenimiento óptimo del cable a lo largo del tiempo.

SEGURIDAD Y MEDIO AMBIENTE

SEGURIDAD

Bornes de conexión conformes con las normas IEC 60 309 1/2

Sitios de producción con las certificaciones ISO 14001 y ISO 9001

Excelente resistencia a los productos químicos. Los conectores y las tomas son de poliamida 6.

Tornillos tratados anticorrosión y resortes inoxidables para las tapas de las tomas

Resistente a temperaturas de -25 °C a 40 °C

MEDIO AMBIENTE

Materiales reciclables sin halógeno (silicona, PVC)

Productos PEP (Eco Passport)



3 MANIPULACIÓN FÁCIL

Zonas de agarre en el cuerpo de las tomas aéreas y el aprietacables.



4 PALANCA DE APERTURA

Para facilitar las conexiones/desconexiones. Sujeción de la tapa en posición abierta para las tomas de sobreponer y para tablero.



5 MARCA DE POSICIÓN

Localización grabada en la gama de productos IP66/67 para una verificación rápida de la posición abierta y cerrada. Área de marcaje en cortinilla en las tomas de tablero y la parte superior de clavijas para una identificación rápida del el usuario.

P17 TEMPRA PRO,

una respuesta adaptada a cada necesidad

Para responder a todas las configuraciones requeridas en los diferentes tipos de obras o instalaciones eléctricas, la gama P17 temprá Pro es totalmente compatible con los productos complementarios y accesorios de la gama de las tomas industriales Legrand. Del mismo modo, hay disponibles configuraciones a la medida para aportar soluciones aún más adaptadas a sus necesidades.

UNA GAMA COMPLETA
DE PRODUCTOS QUE SE
ASOCIAN PERFECTAMENTE
CON LA NUEVA GAMA P17
TEMPRA PRO

Unidades combinadas



UNIDAD COMBINADA SIMPLE

Con o sin riel DIN:
16 / 32 A IP 44 y 63 A IP 66



UNIDAD COMBINADA A EQUIPAR

8 referencias de combinados y
8 referencias de placas

Adaptadores



HIDROBOX IP 55 CUADRADA

Para la integración de los
mecanismos Arteor™

Soluciones especiales para proyectos industriales

AMPLIA GAMA DE TOMAS Y CLAVIJAS; UNA PARA CADA NECESIDAD



P17 TEMPRA PRO

- Rápida conexión e instalación
- Seguridad reforzada
- Protección IP 44/67



HYBRA

- Resisten las más severas condiciones de operación
- Máxima seguridad
- Protección IP 44/67



TURNLOK

- Con seguro de giro
- Alta resistencia
- Amplia gama de configuraciones



UNIDADES COMBINADAS

- Conexión rápida gracias al sistema *plug-in*
- Enclavamiento mecánico que brinda seguridad
- *Switch ON / OFF*

Servicio al Cliente

LÍNEA GRATUITA NACIONAL:

01 8000 9 10518

@: servicio.cliente@legrand.com.co

www.legrand.com.co

 **legrand**[®]

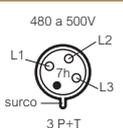
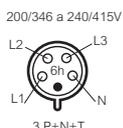
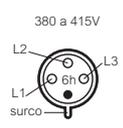
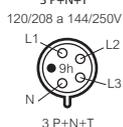
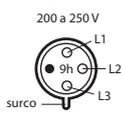
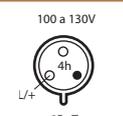
P17 Tempra Pro IP 44 - LV 16 y 32 A

Cuadro de selección

			FUNCIONES					
			TOMAS DE SOBREPONER	TOMAS PARA TABLERO	TOMAS AÉREAS	CLAVIJAS	CLAVIJA CURVADA	CLAVIJAS MURALES
<p>Cumple la norma IEC 60309-1 y IEC 60309-2 IP 44 de acuerdo con la norma IEC 60529 IK 09 de acuerdo con la norma IEC 62262</p> <p>Material: poliamida 6</p> <p>Autoextinguibles: 850 °C (admite piezas activas) / 650 °C (carcasa de plástico)</p>								
LV								
100 a 130 V ~ 50/60 Hz	16 A	2P+T	5 551 51	5 551 81	5 551 01	5 551 21		0 575 81 ⁽²⁾
	32 A	2P+T	5 552 51	5 552 81	5 552 11	5 552 31		0 582 81 ⁽²⁾
200 a 250 V ~ 50/60 Hz	16 A	2P+T	5 551 54	5 551 84	5 551 04	5 551 24	0 564 53	0 575 84 ⁽²⁾
		3P+T	5 551 55	5 551 85	5 551 05	5 551 25		0 575 85 ⁽²⁾
	32 A	3P+N+T	5 551 56	5 551 86	5 551 06	5 551 26		0 575 86 ⁽²⁾
		2P+T	5 552 54	5 552 84	5 552 14	5 552 34	0 564 73	0 582 84 ⁽²⁾
380 A 415 A ~ 50/60 Hz	16 A	3P+T	5 551 58	5 551 88	5 551 08	5 551 28	0 564 57	0 575 88 ⁽²⁾
		3P+N+T	5 551 59	5 551 89	5 551 09	5 551 29	0 564 58	0 575 89 ⁽²⁾
	32 A	3P+T	5 552 58	5 552 88	5 552 18	5 552 38	0 564 77	0 582 88 ⁽²⁾
		3P+N+T	5 552 59	5 552 89	5 552 19	5 552 39	0 564 78	0 582 89 ⁽²⁾
440 a 460 V ~ 50/60 Hz	16 A	3P+T	5 551 60	5 551 90	5 551 10	5 551 30		
	32 A	3P+T	5 552 60	5 552 90	5 552 20	5 552 40		
480 a 500 V ~ 50/60 Hz	16 A	3P+T	5 551 62	5 551 92	5 551 12	5 551 32		
		3P+N+T	5 551 63	5 551 93	5 551 13	5 551 33		
	32 A	3P+T	5 552 62	5 552 92	5 552 22	5 552 42		
		3P+N+T	5 552 63	5 552 93	5 552 23	5 552 43		

BT: Indicación de la posición del pin de tierra con relación al surco de la toma

CONFIGURACIÓN



P17 Tempra Pro IP 66/67 - LV 16, 32, 63 y 125 A

Cuadro de selección

<p>Cumple la norma IEC 60309-1 y IEC 60309-2 IP 44 de acuerdo con la norma IEC 60529 IK 09 de acuerdo con la norma IEC 62262 Material: poliamida 6 Autoextinguibles: 850 °C (admite piezas activas) / 650 °C (carcasa de plástico)</p>			FUNCIONES				
			TOMAS DE SOBREPONER	TOMAS PARA TABLERO	TOMAS AÉREAS	CLAVIJAS AÉREAS	
LV							
100 a 130 V ~ 50/60 Hz	16 A	2P+T	5 553 51	5 553 81	5 553 01	5 553 21	
	32 A	2P+T	5 554 51	5 554 81		5 554 31	
200 a 250 V ~ 50/60 Hz	16 A	3P+T	5 553 55	5 553 85	5 553 05	5 553 25	
		3P+N+T	5 553 56	5 553 86	5 553 06	5 553 26	
	32 A	3P+T	5 554 55	5 554 85	5 554 15	5 554 35	
		3P+N+T	5 554 56	5 554 86	5 554 16	5 554 36	
	63 A	3P+T	0 587 41	0 587 21	0 587 11	0 587 01	
		3P+N+T	0 587 42	0 587 22	0 587 12	0 587 02	
380 a 415 V ~ 50/60 Hz	16 A	3P+T	5 553 58	5 553 88	5 553 08	5 553 28	
		3P+N+T	5 553 59	5 553 89	5 553 09	5 553 29	
	32 A	3P+T	5 554 58	5 554 88	5 554 18	5 554 38	
		3P+N+T	5 554 59	5 554 89	5 554 19	5 554 39	
	63 A	3P+T	0 587 44	0 587 24	0 587 14	0 587 04	
		3P+N+T	0 587 45	0 587 25	0 587 15	0 587 05	
	125 A	3P+T	0 591 06	0 591 16	0 591 36	0 591 26	
		3P+N+T	0 591 07	0 591 17	0 591 37	0 591 27	
	480 a 500 V ~ 50/60 Hz	16 A	3P+T	5 553 62	5 553 92	5 553 12	5 553 32
		32 A	3P+T	5 554 62	5 554 92	5 554 22	5 554 42
3P+N+T			5 554 63			5 554 43	
63 A		3P+T	0 553 48	0 587 27	0 587 17	0 587 07	



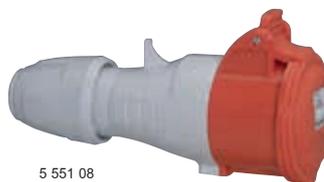
5 552 58



5 551 88



5 551 28



5 551 08



0 539 48

Empaque	Referencia		Tomas de sobreponer
	N IP 44		Dos ángulos posibles (5° o 25°)
	16 A	32 A	
5	5 551 51	5 552 51	100/130 V~ 2P+T
			200/250 V~
10 5	5 551 54		2P+T
5	5 551 55	5 552 55	3P+T
5	5 551 56	5 552 56	3P+N+T
			380/415 V~
10	5 551 58	5 552 58	3P+T
10	5 551 59	5 552 59	3P+N+T
			480/500 V~
10	5 551 62	5 552 62	3P+T
10	5 551 63	5 552 63	3P+N+T

Empaque	Referencia		Tomas aéreas
	N IP 44		Sujeción y cierre del cable sin tornillos Se suministra sin bloquear
	16 A	32 A	
10 5	5 551 01	5 552 11	100/130 V~ 2P+T 3P+T
			200/250 V~
10	5 551 04		2P+T
5	5 551 05	5 552 15	3P+T
5	5 551 06	5 552 16	3P+N+T
			380/415 V~
10	5 551 08	5 552 18	2P+T
10	5 551 09	5 552 19	3P+T 3P+N+T
			480/500 V~
10	5 551 12	5 552 22	3P+T
10	5 551 13	5 552 23	3P+N+T

Empaque	Referencia		Tomas para tableros
	N IP 44		Se puede fijar en placas frontales o placas frontales pretroqueladas y en cajas de montaje empotrado
	16 A	32 A	
5	5 551 81	5 552 81	100/130 V~ 2P+T
			200/250 V~
10	5 551 84	5 552 84	2P+T
5	5 551 85	5 552 85	3P+T
5	5 551 86	5 552 86	3P+N+T
			380/415 V~
10	5 551 88	5 552 88	3P+T
10	5 551 89	5 552 89	3P+N+T
			480/500 V~
10	5 551 92	5 552 92	3P+T
10	5 551 93	5 552 93	3P+N+T

Empaque	Referencia		Clavijas aéreas
	N IP 44		Sujeción y cierre del cable sin tornillos Se suministra sin bloquear
	16 A	32 A	
10 5	5 551 21	5 552 31	100/130 V~ 2P+T 3P+T
			200/250 V~
10	5 551 24		2P+T
5	5 551 25	5 552 35	3P+T
5	5 551 26	5 552 36	3P+N+T
			380/415 V~
10	5 551 28	5 552 38	3P+T
10	5 551 29	5 552 39	3P+N+T
			380/415 V~
10	5 551 32	5 552 42	3P+T
10	5 551 33	5 552 43	3P+N+T

Empaque	Referencia	Toma para tablero
		Adaptador para tablero
8	0 539 48	Admite dispositivos eléctricos de dos módulos, Arteor. En tomas residenciales es apta para las siguientes referencias: 582533 (tomacorriente 2P+T, 2 módulos, cuadrada, blanca) y 582634 (tomacorriente 2P+T, 2 módulos, cuadrada, magnesio).

P17 Tempra Pro IP 66/67 LV 16 y 32 A



P17 Tempra Pro IP 66/67 - LV 32 A para contenedores refrigerados



5 554 58



5 553 28



6 571 06

Empaque	Referencia		Tomas de sobreponer
	16 A	32 A	Dos ángulos posibles (5° o 25°)
10	5 553 51	5 553 81	100/130 V~ 2P+T
5	5 553 55	5 554 55	200/250 V~ 3P+T
5	5 553 56	5 554 56	3P+N+T
5	5 553 58	5 554 58	380/415 V~ 3P+T
5	5 553 59	5 554 59	3P+N+T
10	5 55362	5 55462	480/500 V~ 3P+T
10	5 55463	5 55463	3P+N+T

Empaque	Referencia		Tomas para tableros
	16 A	32 A	Se puede fijar en las placas frontales
5	5 553 85	5 554 85	200/250 V~ 3P+T
5	5 553 86	5 554 86	3P+N+T
5	5 553 88	5 554 88	380/415 V~ 3P+T
5	5 553 89	5 554 89	3P+N+T
10	5 55392	5 55492	480/500 V~ 3P+T

Empaque	Referencia		Tomas aéreas
	16 A	32 A	Se suministra sin bloquear
10	5 553 01		100/130 V~ 2P+T
5	5 553 05	5 554 15	200/250 V~ 3P+T
5	5 553 06	5 554 16	3P+N+T
5	5 553 08	5 554 18	380/415 V~ 3P+T
5	5 553 09	5 554 19	3P+N+T
10	5 553 12	5 554 2 2	480/500 V~ 3P+T

Empaque	Referencia		Clavijas aéreas
	16 A	32 A	Se suministra sin bloquear
10	5 5553 21	5 554 31	100/130 V~ 2P+T
5	5 553 24	5 554 34	200/250 V~ 2P+T
5	5 553 25	5 554 35	3P+T
5	5 553 26	5 554 36	3P+N+T
5	5 553 28	5 554 38	380/415 V~ 3P+T
5	5 553 29	5 554 39	3P+N+T
10	5 553 32	5 554 42	480/500 V~ 3P+T
10		5 554 43	3P+N+T

Empaque	Referencia	Unidades combinadas, clavijas y tomas aéreas para contenedores refrigerados
1	6 571 06	32 A - 440 V~ - 50/60 Hz - 3P+T - 3 horas IK 09 Cuerpo y tapa de plástico - Tornillos de acero inoxidable Combinado con base supercompacta - Doble enclavamiento mecánico - No se suministran los casquillos prensacables
5	5 554 91	Toma para tablero
5	5 554 21	Toma aérea con terminal de sujeción para el cable Ø12 a 21,5 mm
5	5 554 41	Clavija aérea con terminal de sujeción para el cable Ø12 a 21,5 mm

P17 Tempra IP 66/67 - LV 63 y 125 A



Empaque	Referencia		Tomas de Sobreponer
	63 A	125 A	
2 1	0 587 41		200/250 V~ 3P+T
	0 587 42		3P+N+T
2 1	0 587 44	0 591 06	380/415 V~ 3P+T
	0 587 45	0 591 07	3P+N+T
1	0 553 48		480/500 V~ 3P+T
Tomas para tableros			
2 1	0 587 21		200/250 V~ 3P+T
	0 587 22		3P+N+T
2 1	0 587 24	0 591 16	380/415 V~ 3P+T
	0 587 25	0 591 17	3P+N+T
1	0 587 27		480/500 V~ 3P+T
Clavijas aéreas			
1	0 587 01		200/250 V~ 3P+T
	0 587 02		3P+N+T
2 1	0 587 04	0 591 26	380/415 V~ 3P+T
	0 587 05	0 591 27	3P+N+T
1	0 587 07		480/500 V~ 3P+T
Tomas aéreas			
2 1	0 587 11		200/250 V~ 3P+T
	0 587 12		3P+N+T
2 1	0 587 14	0 591 36	380/415 V~ 3P+T
	0 587 15	0 591 37	3P+N+T
1	0 587 17		480/500 V~ 3P+T

TRANSFORMADORES SECOS CLASE F

Encapsulados en RESINA

Seguridad para sus instalaciones

Desde 100 kVA hasta 16 MVA
Tensiones s/15 y s/36 kV



Mayor información en www.legrand.com.co

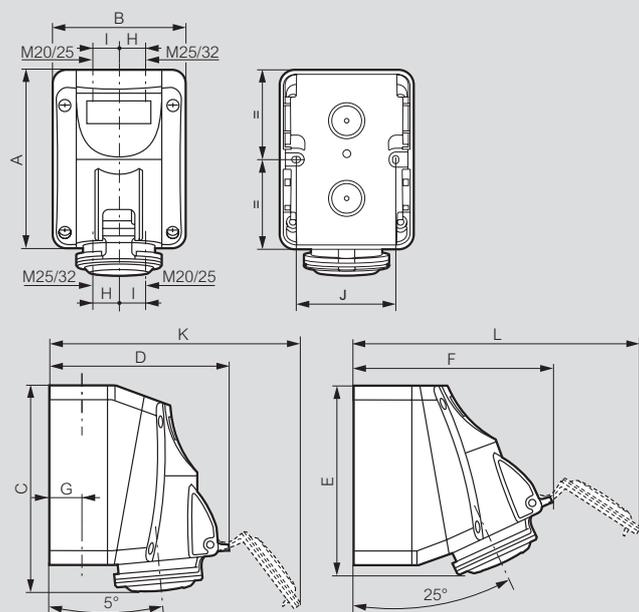
P17 Tempra Pro IP 44 - LV 16 y 32 A

Características

Conexión de terminales:
 Tomas de sobreponer y para tableros.
 16 A: máx. 1 x 4 mm² rígido
 32 A: máx. 1 x 10 mm² rígido
 16 A: máx. 1 x 2,5 mm² flexible
 32 A: máx. 1 x 6 mm² flexible
 IP 44 de acuerdo con las normas IEC y EN 60529
 IK 08 de acuerdo con la norma EN 50102 para bases con enclavamiento mecánico supercompactas
 IK 09 de acuerdo con las normas IEC 62262 y EN 62262
 Material: poliamida 6
 Autoextinguibles: 850 °C (admite piezas activas) / 650 °C (carcasa de plástico)
 De - 25 °C a + 40 °C de acuerdo con la norma IEC 60309-1

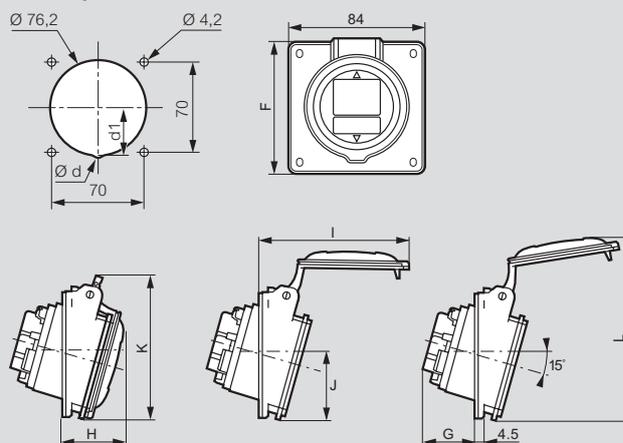
Dimensiones

Tomas de Sobreponer



	A	B	C	D	E	F	G	H	I	J	K	L
LV 16 A												
2P+T	125	93	147	126	138	139	22	17	20	70	176	195
3P+T	125	93	147	134	138	147	22	17	20	70	190	210
3P+N+T	125	93	147	140	138	153	22	17	20	70	201	221
LV 32 A												
2P+T	150	113	174	156	163	172	28	22	26	90	220	245
3P+T	150	113	174	156	163	172	28	22	26	90	220	245
3P+N+T	150	113	174	162	163	177	28	22	26	90	230	256

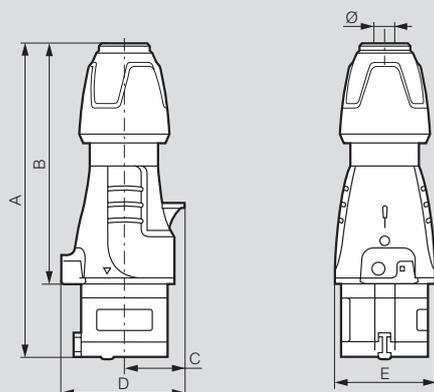
Tomas para Tablero



	Ød	d1	F	G	H	I	J	K	L
LV 16 A									
2P+T	-	-	84	33,5	37,5	85	42	88,5	112,5
3P+T	-	-	84	35,5	38,5	93	42	91,5	118,5
3P+N+T	-	-	84	36,5	39,5	100	43,3	97	123,5
LV 32 A									
2P+T	-	-	94	41,5	45,5	110	47	102	131
3P+T	8	36	94	42,5	46,5	117	47	107,5	138

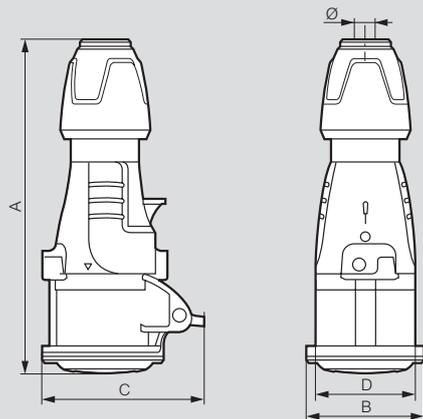
Dimensiones

Clavijas aéreas



	A	B	C	D	E	Ø
LV 16 A						
2P+T	De 146 a 157	De 109,5 a 120,5	30	61	50	De 6,5 a 14
3P+T	De 146 a 157	De 109,5 a 120,5	34	67	55	De 7,10 a 15,5
3P+N+T	De 163 a 176	De 126,5 a 139,5	38	76	65	De 8 a 20
LV 32 A						
2P+T	De 172 a 185	De 127 a 140	40	78	65	De 8 a 20
3P+T	De 172 a 185	De 127 a 140	40	78	65	De 8 a 20
3P+N+T	De 179 a 189	De 133 a 143	45	86	71	De 11,9 a 22,2

Tomas aéreas



	A	B	C	D	Ø
LV 16 A					
2P+T	De 156 a 167	59	81	50	De 6,5 a 14
3P+T	De 157 a 168	65	88	55	De 7,10 a 15,5
3P+N+T	De 175 a 188	72	94	65	De 8 a 20
LV 32 A					
2P+T	De 184 a 197	73	99	65	De 8 a 20
3P+T	De 184 a 197	73,5	99	65	De 8 a 20
3P+N+T	De 190 a 203	79,5	105	71	De 11,9 a 22,2

Características

Conexión de terminales:

Tomas de sobreponer y para tableros.

16 A: máx. 1 x 4 mm² rígido - 32 A: máx. 1 x 10 mm² rígido

Tomas aéreas y clavijas

16 A: máx. 1 x 2,5 mm² flexible - 32 A: máx. 1 x 6 mm² flexible

IP 66/67 de acuerdo con las normas IEC 60529 y EN 60529

IK 09 de acuerdo con las normas IEC 62262 y EN 62262

Material: poliamida 6

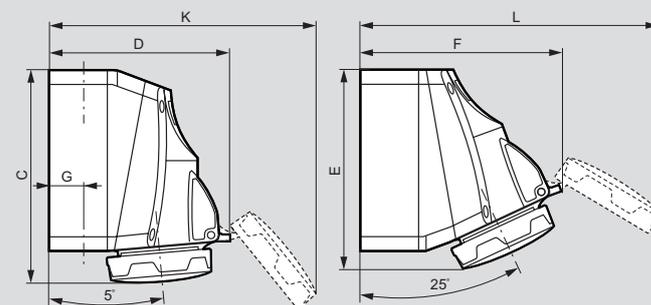
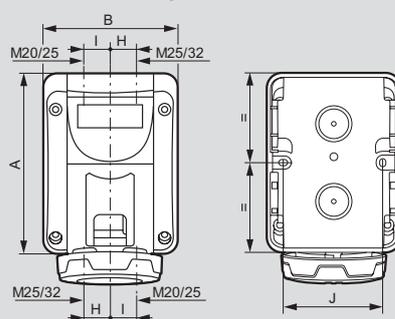
Autoextinguibles: 850 °C (admite piezas activas) / 650 °C (carcasa de plástico)

Rango de temperaturas: De - 25 °C a + 40 °C

Cumple la norma IEC 60309-1 y IEC 60309-2

Dimensiones

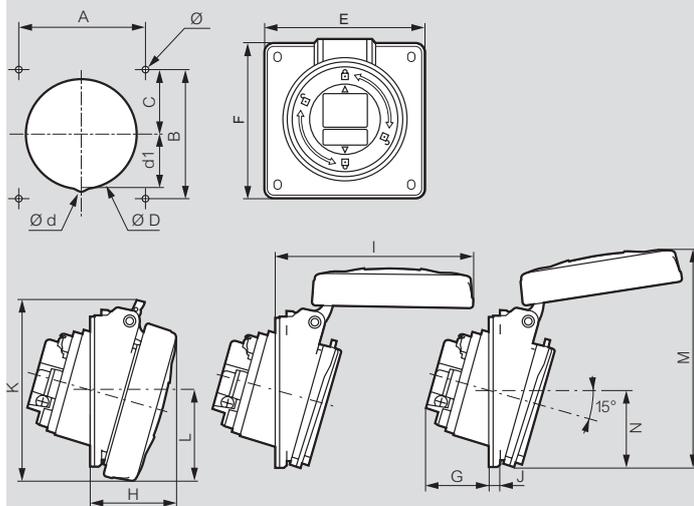
Tomas de sobreponer



	A	B	C	D	E	F	G	H	I	J	K	L
LV 16 A												
2P+T	125	93	144	125	131	137	22	17	20	70	178	200
3P+T	125	93	144	133	131	145	22	17	20	70	194	215
3P+N+T	125	93	144	139	131	150	22	17	20	70	205	227
LV 32 A												
2P+T	150	113	171	155	156	170	28	22	26	90	224	250
3P+T	150	113	171	161	156	175	28	22	26	90	231	260

P17 Tempra Pro IP 66/67 - LV 16 y 32 A

Tomas para tablero



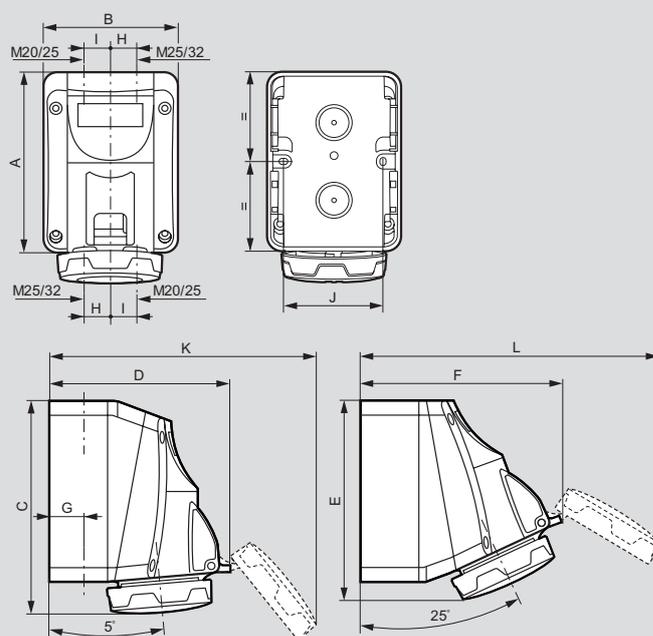
	Dimensiones (mm)																
	A	B	C	ØD	Ød	d1	E	F	G	H	I	J	K	L	M	N	Ø
LV 16 A																	
2P+T	70	70	35	76,2	-	-	84	84	33,5	42	94	4,5	88	42,5	114	42	4,2
3P+T	70	70	35	76,2	-	-	84	84	35,5	43	101	4,5	94,5	46	118	42	4,2
3P+N+T	70	70	35	76,2	-	-	84	84	36,5	44	108,5	4,5	101	50	123	42,5	4,2
LV 32 A																	
2P+T/ 3P+T	70	70	35	76,2	-	-	84	94	41,5	50,5	118	4,5	105,5	54,5	129,5	47,5	4,2
3P+N+T	70	70	35	76,2	8	36	84	94	42,5	51,5	124,5	4,5	112	57,5	137	51	4,2

Características

Conexión de terminales:
 Tomas de sobreponer y para tableros.
 16 A: máx. 1 x 4 mm² rígido - 32 A: máx. 1 x 10 mm² rígido
 Tomas aéreas y clavijas
 16 A: máx. 1 x 2,5 mm² flexible - 32 A: máx. 1 x 6 mm² flexible
 IP 66/67 de acuerdo con las normas IEC 60529 y EN 60529
 IK 09 de acuerdo con las normas IEC 62262 y EN 62262
 Material: poliamida 6
 Autoextinguibles: 850 °C (admite piezas activas) / 650 °C (carcasa de plástico)
 Rango de temperaturas: De - 25 °C a + 40 °C
 Cumple la norma IEC 60309-1 y IEC 60309-2

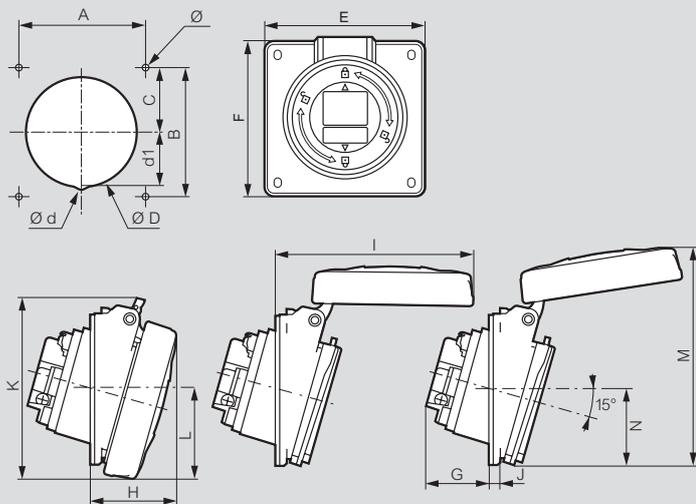
Dimensiones

Tomas de sobreponer



	A	B	C	D	E	F	G	H	I	J	K	L
LV 16 A												
2P+T	125	93	144	125	131	137	22	17	20	70	178	200
3P+T	125	93	144	133	131	145	22	17	20	70	194	215
3P+N+T	125	93	144	139	131	150	22	17	20	70	205	227
LV 32 A												
2P+T	150	113	171	155	156	170	28	22	26	90	224	250
3P+T	150	113	171	161	156	175	28	22	26	90	231	260

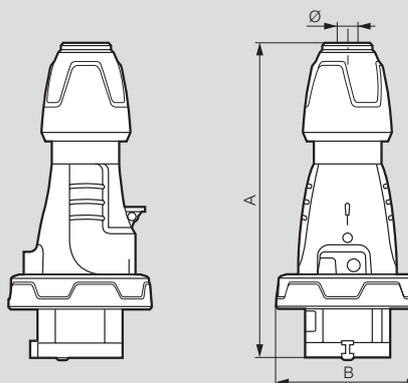
Tomas para tablero



	Dimensiones (mm)																
	A	B	C	ØD	Ød	d1	E	F	G	H	I	J	K	L	M	N	Ø
LV 16 A																	
2P+T	70	70	35	76,2	-	-	84	84	33,5	42	94	4,5	88	42,5	114	42	4,2
3P+T	70	70	35	76,2	-	-	84	84	35,5	43	101	4,5	94,5	46	118	42	4,2
3P+N+T	70	70	35	76,2	-	-	84	84	36,5	44	108,5	4,5	101	50	123	42,5	4,2
LV 32 A																	
2P+T/ 3P+T	70	70	35	76,2	-	-	84	94	41,5	50,5	118	4,5	105,5	54,5	129,5	47,5	4,2
3P+N+T	70	70	35	76,2	8	36	84	94	42,5	51,5	124,5	4,5	112	57,5	137	51	4,2

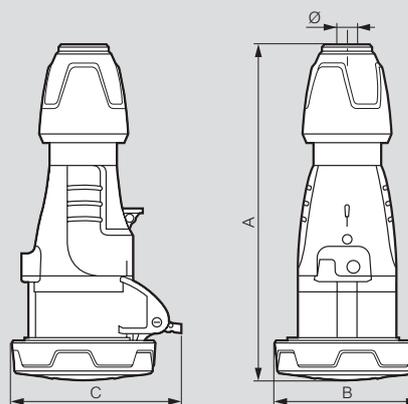
Dimensiones

Clavijas



	A	B	Ø
LV 16 A			
2P+T	De 146 a 157	72,5	De 6,5 a 14
3P+T	De 146 a 157	80,5	De 7,10 a 15,5
3P+N+T	De 163 a 176	89	De 8 a 20
LV 32 A			
2P+T	De 172 a 185	93	De 8 a 20
3P+T	De 172 a 185	93	De 8 a 20
3P+N+T	De 179 a 189	100	De 11,9 a 22,2

Tomas aéreas



	A	B	C	Ø
LV 16 A				
2P+T	De 159 a 170	72,5	86	De 6,5 a 14
3P+T	De 159 a 170	80,5	93	De 7,1 a 15,5
3P+N+T	De 179 a 190	89	100	De 8 a 20
LV 32 A				
2P+T	De 187 a 200	93	104	De 8 a 20
3P+T	De 187 a 200	93	104	De 8 a 20
3P+N+T	De 192 a 205	100	110,5	De 11,9 a 22,2

P17 Tempra IP 66/67 - LV 63 A

Características

Conexión de terminales:

Tomas de sobreponer y para tablero

63 A: máx. 1 x 25 mm² rígido - 125 A: máx. 1 x 70 mm² rígido

Tomas y clavijas aéreas.

63 A: máx. 1 x 16 mm² flexible - 125 A: máx. 1 x 50 mm² flexible

IP 66/67 de acuerdo con las normas IEC 60529 y EN 60529

IK 09 de acuerdo con las normas IEC 62262 y EN 62262

Material: plástico

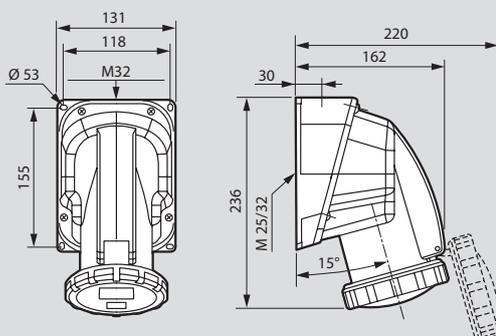
Autoextinguibles: 850 °C (admite piezas activas) / 650 °C (carcasa de plástico)

Rango de temperaturas: de - 25 °C a + 40 °C. Cumple la norma IEC 60309-1 y IEC 60309-2

Dimensiones

Tomas de sobreponer y para tablero

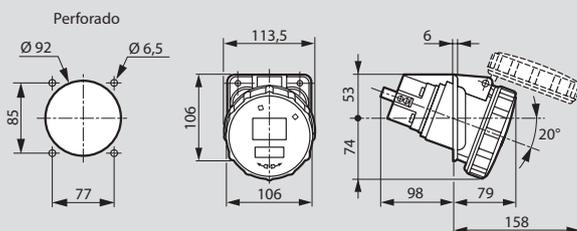
Refs.: 0 587 40/44/45



	Peso (kg)
3P+T	0,900
3P+N+T	0,950

Tomas aéreas (entreejes unificados)

Refs.: 0 587 20/24/25



	Peso (kg)
3P+T	0,710
3P+N+T	0,770

P17 Tempra plástica IP 66/67 - IK 09

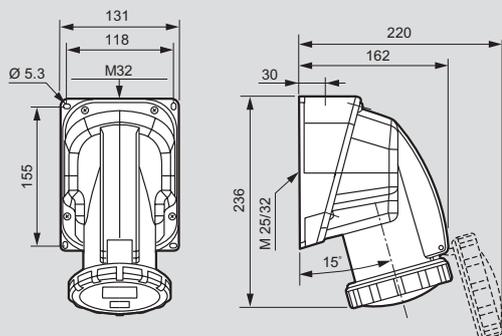
LV 63 y 125 A

■ Características

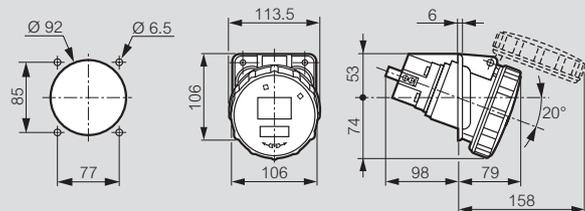
IP 66/67 según IEC EN 60529
IK 09 según EN 62262

■ Dimensiones para 63 A

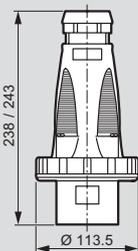
Toma de sobreponer



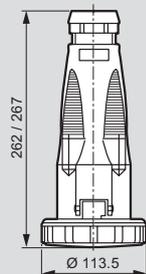
Tomas para tablero



Clavija recta

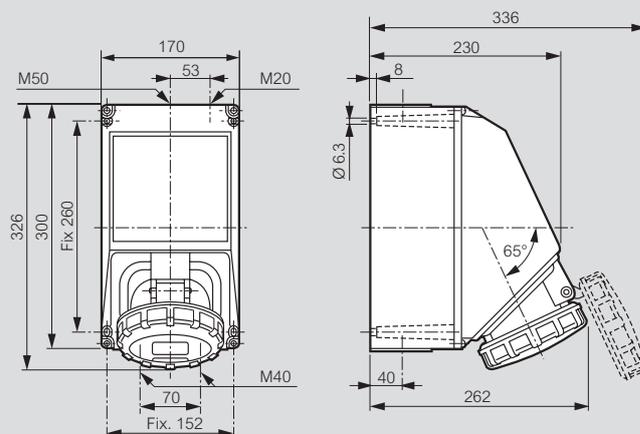


Toma aérea

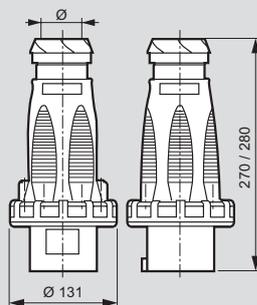
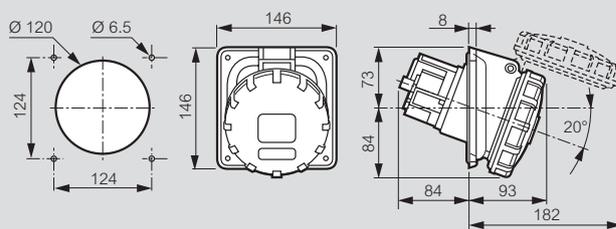


	Ø
3P+±	19.3 a 28.5
3P+N+±	21.3 a 31.3

■ Dimensiones para 125 A

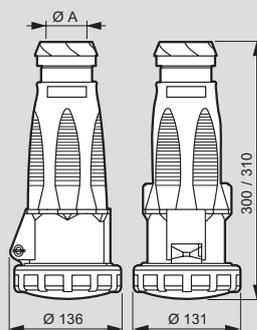


■ Toma para tablero



	Ø
3P+±	26 a 43
3P+N+±	28.5 a 50

■ Toma aérea



	Ø
3P+±	26 a 43
3P+N+±	28.5 a 50

Unidades combinadas para ambientes refrigerados



6571 06



0593 40



0585 46

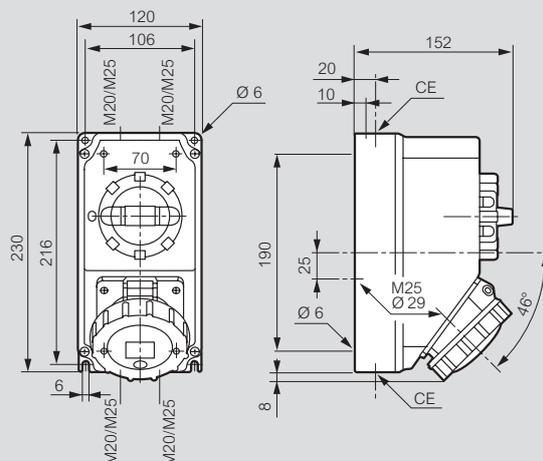
Conforme con:

- IEC 60309-2
- EN 60439-1
- IEC 60529
- IEC/EN 62262

Empaque	Referencia	Unidades combinadas para ambientes refrigerados
		IP 66/67 plástico P 17 Tempra 32 A - 440 V± - 50/60 Hz - 3 P + T - 3 horas IK 09 Cuerpo y cubierta plástica tornillos en acero inoxidable
1	6571 06	Unidad combinada con enclavamiento para la toma Doble enclavamiento mecánico Las prensaestopas no están incluidas
1	6571 26	Clavija recta Con apriete para el cable Ø 12 a 21.5 mm

Unidades combinadas para ambientes refrigerados

■ IP 66/67 plástica



Cablofil La bandeja portacable tipo malla

Varillas de acero de alta calidad, electrosoldadas de manera homogénea y controlada; con borde de seguridad en T, único y patentado, hacen de Cablofil la bandeja más probada especificada y certificada del mundo

PARA MÁS INFORMACIÓN
SOBRE CABLOFIL VISITE:
www.cablofil.co



P 17 Tempra unidades combinadas

16 a 63 A

Ejemplo de ensamble de una unidad combinada para armar



Base

+



Tapa

Cofres de 280 mm a 501 mm de altura

Bases para tapas de 280 x 125 mm

Bases para 6 tomas de 16 A



501 x 265 mm
Riel 12 módulos
Lexic

Emp.

Ref.

1

0577 03

Bases para 9 tomas de 16 A



501 x 405 mm
Riel 18 módulos
Lexic

Emp.

Ref.

1

0577 04

Tapas de 280 x 125

2 tomas 16 ó 32 A



5

0577 18

1 toma 16 ó 32 A
1 toma 63 A



5

0577 19

3 tomas 16 A



5

0577 14

Tapa plana



5

0577 16

Unidades combinadas armadas

16-32 A

- IK 08 según IEC 62262
- Autoextinguible: 750 °C según IEC 60695-2-1
- Rango de temperatura de trabajo: -15 °C a +40 °C

Con riel Din vacío

125 x 280 mm



Emp.

Referencia

200 a 250 V~
50/60 Hz

16 A

2P + ⊥

1

0566 61

32 A

2P + ⊥

1

0566 69

380 a 415 V~
50/60 Hz

16 A

3P + ⊥

1

0566 65

3P + N + ⊥

1

0566 66

32 A

3P + ⊥

1

0566 73

3P + N + ⊥

1

0566 74

63 A

Con riel Din vacío

380 a 415 V~
50/60 Hz

63 A

3P + ⊥

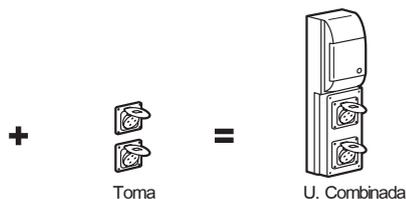
1

0589 18

3P + N + ⊥

1

0572 99

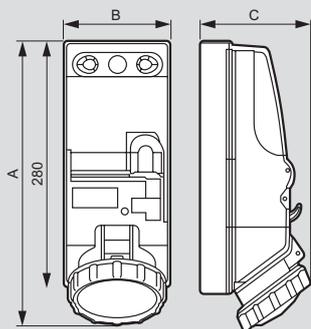


Tomas para tablero			 	
			IP 44	IP 67
110/130v	16 A	2P+ ⊥	555181	555381
110/130v	32 A	2P+ ⊥	555281	555481
220 a 250 V~	16 A	2P + ⊥	555184	555384
		3P + ⊥	555185	555385
		3P + N + ⊥	555186	555386
	32 A	3P + ⊥	555285	555485
		3P + N + ⊥	555286	555486
		63 A	3P + ⊥	
380 a 415 V~	16 A	3P + ⊥	555188	555388
		3P + N + ⊥	555189	555389
		32 A	3P + ⊥	555288
	63 A	3P + N + ⊥	555289	555489
		3P + ⊥		0587 24
		3P + N + ⊥		0587 25

Combinaciones posibles							
No. de Ref.	Tomas	Intensidad			Número de tapas		
		16 A	16 A ó 32 A	63 A	0577 18	0577 19	0577 14
Combinaciones posibles							
0577 03	4 tomas	-	4	-	2	-	-
		-	2	2	-	2	-
		-	3	1	1	1	1
	5 tomas	3	1	1	-	1	1
		3	2	-	1	-	1
		6 tomas	6	-	-	-	-
0577 04	6 tomas	-	6	-	3	-	-
		-	3	3	-	3	-
		-	5	1	2	1	-
	7 tomas	-	4	2	1	2	-
		3	2	2	-	2	1
		3	4	-	2	-	1
8 tomas	3	3	1	1	1	1	
	6	1	1	-	1	2	
	6	2	-	1	-	2	
9 tomas	9	-	-	-	-	3	

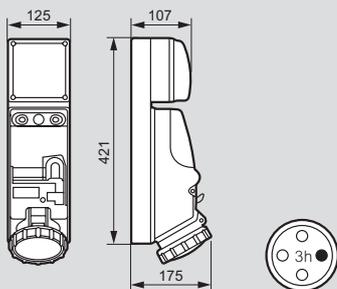
Adaptador a equipar	IP55	
Adaptador para unidades combinadas. Admite aparatos eléctricos Arteor™	0 539 48	

■ Con riel Din vacío - LV 16/32 A

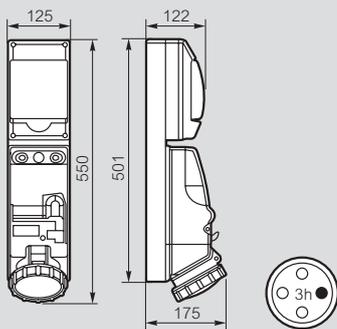


		IP 66			
		Referencia	A	B	C
LV 16 A	2P+ \pm	0566 40/41	290	125	155
	3P+ \pm	0566 45	290	125	155
	3P+N+ \pm	0566 46	290	125	155
LV 32 A	2P+ \pm	0566 49	295	125	155
	3P+ \pm	0566 53	295	125	155
	3P+N+ \pm	0566 54	295	125	155

■ Con riel Din vacío IP 66 - LV 63A



■ Con riel Din vacío IP 66 - LV 63A



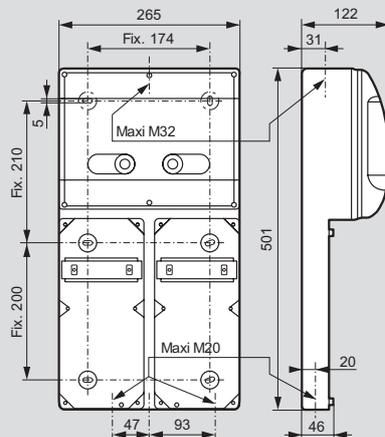
■ Características

IK 08 según la norma NF EN 62262 et IEC 62262

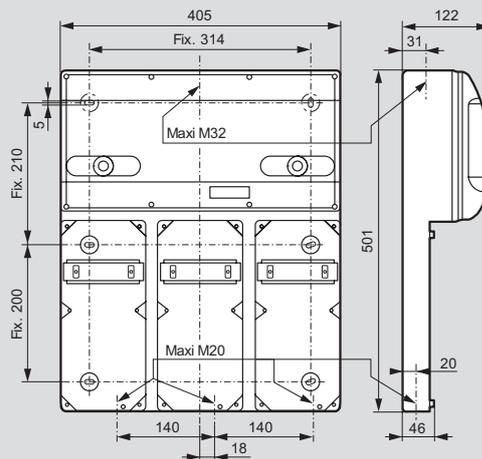
■ Dimensiones

Cajas

Ref. 0577 03

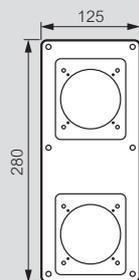


Ref. 0577 04

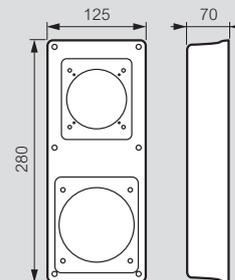


Tapas

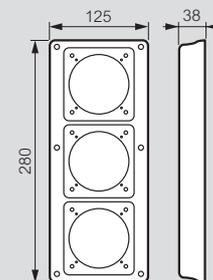
Ref. 0577 18



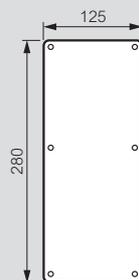
Ref. 0577 19



Ref. 0577 14



Ref. 577 16





Hyptra tomas y clavijas industriales



V CARACTERÍSTICAS



- Resistentes a condiciones exigentes de operación.
- Aplicaciones: Industriales de procesamiento de alimentos, siderúrgicas, industria petroquímica, plantas de tratamiento de agua, construcción, industria agrícola.
- Fácil instalación, mantenimiento y operación.
- Garantiza la máxima seguridad a las personas.
- Diseño compacto.
- Grado de protección IP44-IP67.



Hypra plástica

Conforme con las normas IEC 60309-1/60309-2
 IP 44 de acuerdo con requisitos de la norma IEC 60529
 IK 09 de acuerdo con requisitos de la norma IEC 62262

Material plástico autoextinguible a 850°C
 Temperatura de trabajo de -25°C a 100°C (-20°C para las prisinter)



			Toma para tablero		Toma para sobreponer		Clavija recta	
			Empaque	Referencia	Empaque	Referencia	Empaque	Referencia
220 / 250 V \sim	32 A	3P+ \perp	1	0527 19	-	-	1	0527 43
440 / 460 V \sim	16 A	3P+ \perp	1	0523 10	1	0523 10 + 0522 29 ⁽¹⁾	1	0523 11
	32 A	3P+ \perp	1	0523 50	1	0523 50 + 0529 40	1	0523 51
380 / 415 V \sim	32 A	3P+ \perp	1	0529 33	1	0529 19	1	0529 43
		3P+ \perp	-	-	1	0537 23	1	0538 43
	63 A	3P+N+ \perp	-	-	1	0537 24	-	-
480 / 500 V \sim	32 A	3P+ \perp	-	-	1	0523 59	1	0523 61

(1) 5 unidades

Conforme con las normas IEC 60309-1/60309-2
 IP 67 de acuerdo con requisitos de la norma IEC 60529
 IK 09 de acuerdo con requisitos de la norma IEC 62262

Material plástico autoextinguible a 850°C
 Temperatura de trabajo de -25°C a 100°C
 Tornillos externos en acero inoxidable



			Toma para montar en tableros		Clavija recta	
			Empaque	Referencia	Empaque	Referencia
440 / 460 V \sim	16 A	3P+ \perp	1	6581 31	1	6581 01
	32 A	3P+ \perp	1	6581 36	1	6581 03
380 / 415 V \sim	125 A	3P+ \perp	1	0591 12	1	0591 22
		3P+N+ \perp	1	0591 13	1	0591 23

Hypra tomas y clavijas industriales

Conforme con la norma IEC 60309-1/60309-2 (Segunda edición)

■ Hypra más fáciles de instalar

La configuración de pin en todas las tomas y clavijas Hypra de acuerdo con la norma IEC 60309-2 (2a. edición), le asegura que su instalación será compatible con cualquier tipo de máquina.

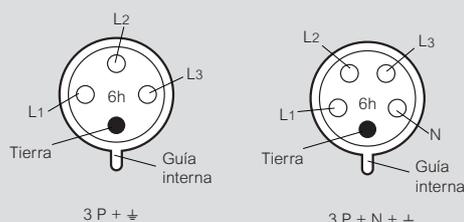
Tipo de industria	Usos
Agrícola	Equipos expuestos a ambientes húmedos y a la intemperie, como trapiches, cortadoras, sierras, motobombas, etc.
Química	Equipos expuestos a ambientes corrosivos, como ventiladores, aires acondicionados, calentadores, mecanismos de dosificación, etc.
Construcción	Equipos expuestos a ambientes polucionados y húmedos y a su continua conexión y desconexión, como mezcladoras, plumas, taladros, lijadoras, etc.
Alimenticia	Equipos expuestos a la humedad y la intemperie, como mezcladoras, agitadoras, bombas centrífugas, ventiladores, etc.
Siderúrgica	Equipos expuestos a la polución, agentes fluorocarbonados y altas temperaturas, como soldadoras, fundidoras, dobladoras, punzonadoras, etc.
Tratamiento de agua	Equipos expuestos a la humedad y la intemperie, como motobombas, agitadores, bombas de dosificación tipo tolva, actuadores, etc.

■ Determinación de las tensiones Hypra-P 17 (vista frontal de la toma)

Las disposiciones de las clavijas y tomacorrientes de acuerdo con la norma IEC 60309-2 (2a. edición) son: los colores normalizados por tensión, la ubicación horaria de los pines y alvéolos que garantizan la intercambiabilidad con sus equivalentes, asegurando la correcta conexión entre ellos. No hay posibilidad de error al conectar una clavija a una toma no equivalente.

Posición del pin auxiliar

380 hasta 460 V~ - 50 y 60 Hz Rojo



Cortafuegos EZ Path

SEGURIDAD CONTRA INCENDIOS

No más problemas de propagación del fuego

- Estanqueidad al fuego, humos y gases
- Aislamiento térmico
- Aislamiento acústico de hasta 45 dB

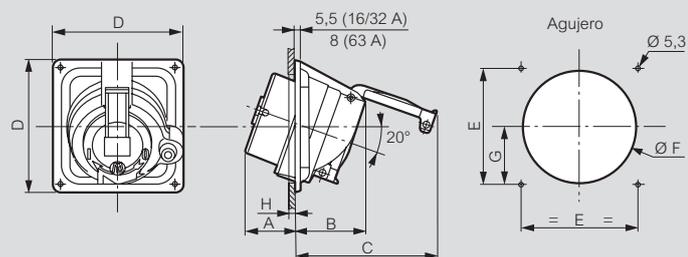


Hypra IP 44 - IP 66/67-55 e IP 66/67

ELV 16 y 32 A, LV 16 a 125 A

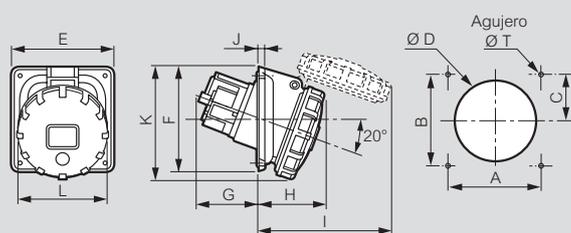
■ Tomas para tablero

IP 44 - ELV 16 A y 32 A



	Perforación						Dimensiones						
	A	B	C	øD	ød	øT	E	F	G	H	I	J	K
LV 16 A													
3P+±	60	70	31	63.5	14.5	5.2	74	84	44	40	98	5.5	88
LV 32 A													
3P+±	70	80	38	76.2	10	5.2	84	94	50	53	120	5.5	103

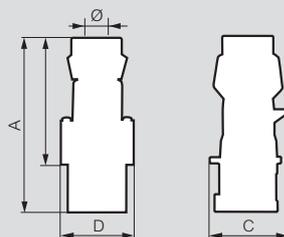
IP 67 - LV 16 A y 32 A



	Perforación						Dimensiones							
	A	B	C	øD	ød	øT	E	F	G	H	I	J	K	L
LV 16 A y 32 A														
3P+±	60	70	39	63.5	-	5.2	74	84	41	48	102	5.5	96	81

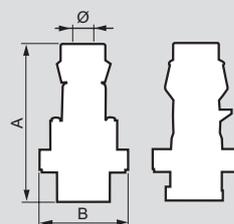
■ Clavija recta

ELV y LV 16/32 A



	Perforación				Ø
	A	B	C	D	
LV 16 A					
3P+±	139	103	65	60	8 a 15
LV 32 A					
3P+±	164	119	78	70.5	12 a 22

IP 67 - LV 16 A y 32 A



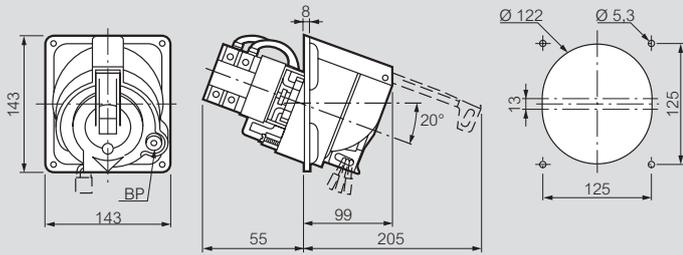
	Perforación		Ø
	A	B	
16 A			
3P+±	139	81	8 a 15
32 A			
3P+±	164	94.5	12 a 22

Hypra

IP 44 - Ik conforme con la norma IEC 60529
63 A - 125 A

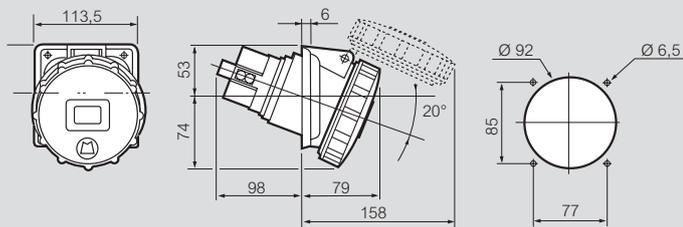
■ Prisinter™ Para montar en tablero - IP 44 con tapa cerrada

BT 63A IP 44

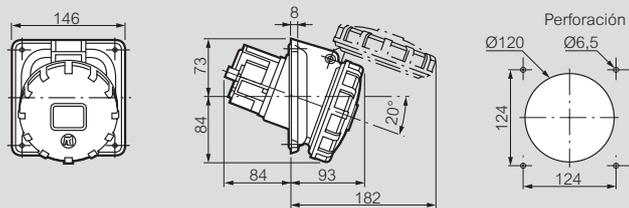


■ Toma para sobreponer (inclinada): IP 67

BT 63A IP 67 - IK 09

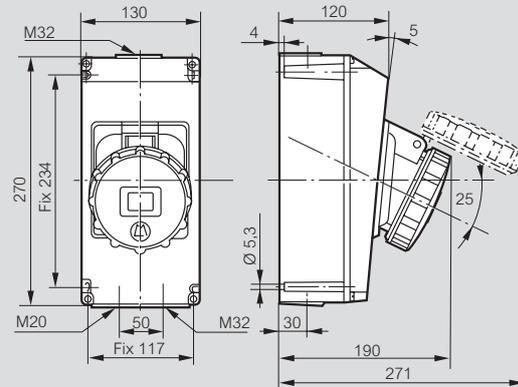


BT 125A IP 67 - IK 09



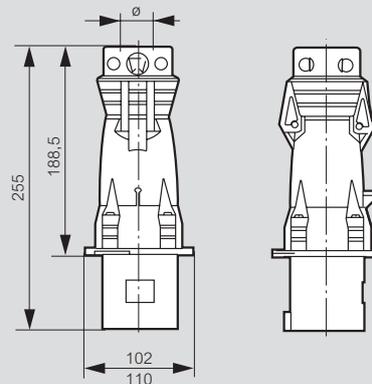
■ Toma para sobreponer IP44 plástico

BT 63A IPp 44 - IK 09

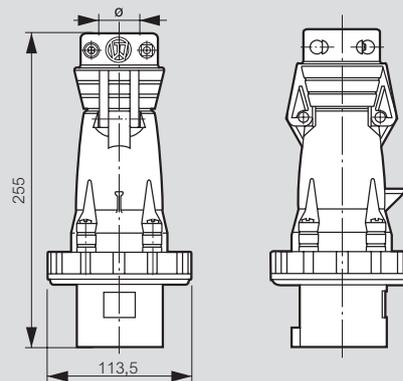


■ Clavija IP 44 e IP 67

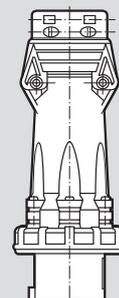
BT p63A IP 44



BT 63A IP 67



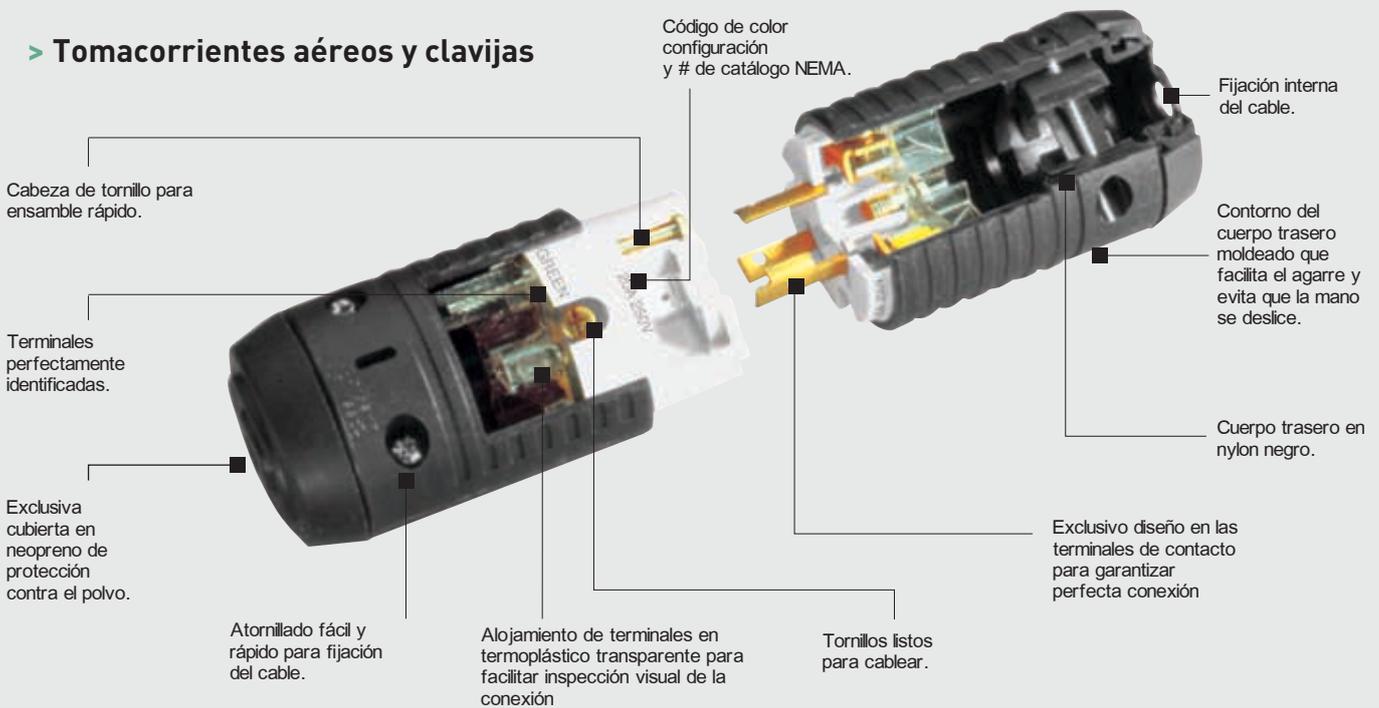
BT 125A IP 67



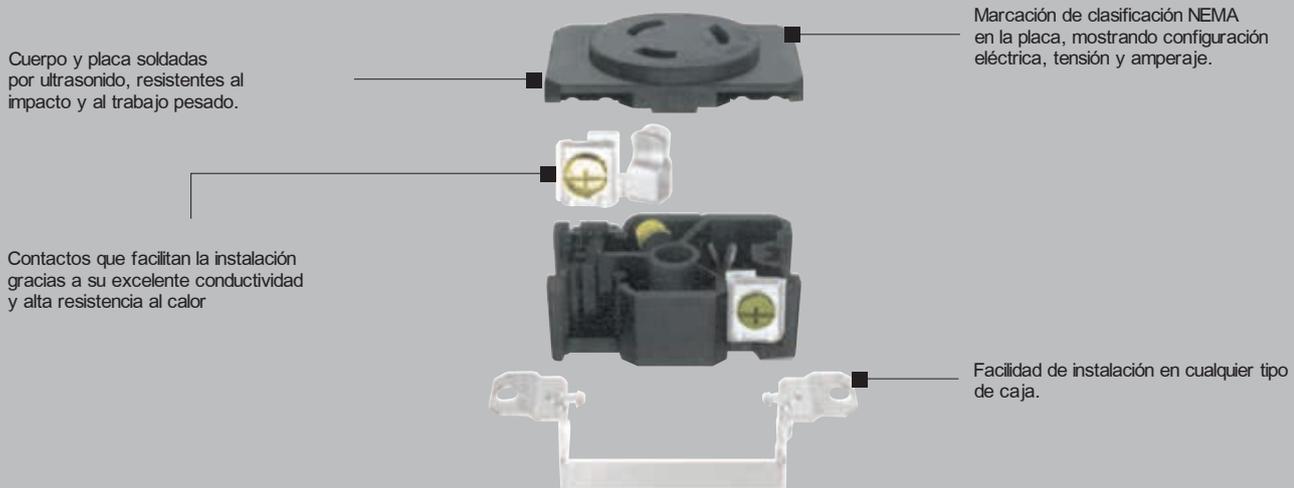
	3P+±	3P+N+±
A	340	340
B	131	131
Ø Apriete Amarre	24 hasta 48	24 hasta 48

Tomacorrientes y clavijas con seguro de giro

> Tomacorrientes aéreos y clavijas



> Tomacorrientes de incrustar



Tomacorrientes y clavijas con seguro de giro Turnlok® configuración Nema

2 polos, 3 hilos con tierra			15 Amperios		20 Amperios		30 Amperios	
			Tomacorrientes	Clavija	Tomacorrientes	Clavija	Tomacorrientes	Clavija
125 Voltios	L5							
			5 - 15R	5 - 15P	5 - 20R	5 - 20P	5 - 30R	5 - 30P
250 Voltios	L6	2P + T						
			6 - 15R	6 - 15P	6 - 20R	6 - 20P	6 - 30R	6 - 30P
277 Voltios	L7							
			7 - 15R	7 - 15P	7 - 20R	7 - 20P	7 - 30R	7 - 30P
3 polos, 3 hilos sin tierra			15 Amperios		20 Amperios		30 Amperios	
			Tomacorrientes	Clavija	Tomacorrientes	Clavija	Tomacorrientes	Clavija
3Ø250 Voltios	L11	3P						
					11 - 20R	11 - 20P	11 - 30R	11 - 30P
3 polos, 4 hilos con tierra			15 Amperios		20 Amperios		30 Amperios	
			Tomacorrientes	Clavija	Tomacorrientes	Clavija	Tomacorrientes	Clavija
125/250 Voltios	L14	3P + T						
	L16							
					14 - 20R	14 - 20P	14 - 30R	14 - 30P
					16 - 20R	16 - 20P	16 - 20R	16 - 30P
4 polos, 4 hilos sin tierra			15 Amperios		20 Amperios		30 Amperios	
			Tomacorrientes	Clavija	Tomacorrientes	Clavija	Tomacorrientes	Clavija
3ØY 120/208 Voltios	L18	4P						
					18 - 20R	18 - 20P	18 - 30R	18 - 30P
Configuración								
		5 - 15 R	5 - 15 R	5 - 15 R	5 - 15 P	X - Y - Z = Fases	W = Neutro G = Tierra	
Hembra	Macho	Nivel de tensión	Amperaje	R = Hembra (tomacorriente)	P = Macho (clavija)			

Turnlok®

tomacorrientes y clavijas con seguro de giro



Clavija (P)



Tomacorriente de incrustar (R)

Empaque Referencia Fase + Neutro + Tierra

Empaque	Referencia	Fase + Neutro + Tierra
		L-515 - 15A - 125V~
		Tomacorriente Clavija IP 20
5	PSL515-P	Tomacorriente de incrustar
5	47 10	Tomacorriente aéreo IP 20
5	PSL515-C	
		L-520 - 20A - 125V~
		Tomacorriente Clavija IP 20
5	L520 - P	Tomacorriente de incrustar
5	L520 - R	Tomacorriente aéreo IP 20
5	L520 - C	
		L-530 - 30A - 250V~
		Tomacorriente Clavija
1	L530 - P	Clavija IP 20
5	L530 - R	Tomacorriente de incrustar
1	L530 - C	Tomacorriente aéreo IP 20
		L-715 - 15A - 277V~
		Tomacorriente Clavija
10	PSL715-P	Clavija IP 20
10	PSL715-C	Tomacorriente aéreo IP 20
		L-720 - 20A - 277V~
		Tomacorriente Clavija
5	L720 - P	Clavija IP 20
5	L720 - R	Tomacorriente de incrustar
		L-730 - 30A - 277V~
		Tomacorriente Clavija
1	L730 - P	Clavija IP 20
5	L730 - R	Tomacorriente de incrustar

Empaque Referencia 3 Fases

Empaque	Referencia	3 Fases
		L-1120 - 20A - 250V~
		Tomacorriente Clavija
5	L1120 - P	Clavija IP 20
5	L1120 - R	Tomacorriente de incrustar
5	L1120 - C	Tomacorriente aéreo IP 20
		L-1130 - 30A - 250V~
		Tomacorriente Clavija
5	L1130 - P	Clavija IP 20
5	L1130 - R	Tomacorriente de incrustar
5	L1130 - C	Tomacorriente aéreo IP 20

Empaque Referencia 2 Fases + Tierra

Empaque	Referencia	2 Fases + Tierra
		L-615 - 15A - 250V~
		Tomacorriente Clavija
5	PSL615-P	Clavija IP 20
5	PSL615-C	Tomacorriente aéreo IP 20
		L-620 - 20A - 250V~
		Tomacorriente Clavija
5	L620 - P	Clavija IP 20
5	L620 - R	Tomacorriente de incrustar
5	L1620-C	Tomacorriente aéreo IP20
		L-630 - 30A - 250V~
		Tomacorriente Clavija
1	L630 - P	Clavija IP 20
5	L630 - R	Tomacorriente de incrustar
1	L630 - C	Tomacorriente aéreo IP 20

Turnlok®

tomacorrientes y clavijas con seguro de giro



Tomacorriente aéreo (c)



S720

Empaque Referencia 2 Fases + Neutro + Tierra

Empaque	Referencia	2 Fases + Neutro + Tierra
		L-1420 - 20A - 125/250V~
		Tomacorriente Clavija IP 20
5	L1420- P	Clavija IP 20
5	L1420- R	Tomacorriente de incrustar
5	L1420- C	Tomacorriente aéreo IP 20
		L-1430 - 30A - 125/250V~
		Tomacorriente Clavija IP 20
1	L1430- P	Clavija IP 20
5	L1430- R	Tomacorriente de incrustar
1	L1430- C	Tomacorriente aéreo IP 20

Empaque Referencia Tapas metálicas

Empaque	Referencia	Tapas metálicas
20	S720	Para tomacorriente de incrustar
20	S7	Para tomacorriente ref.: 4710 y 7210

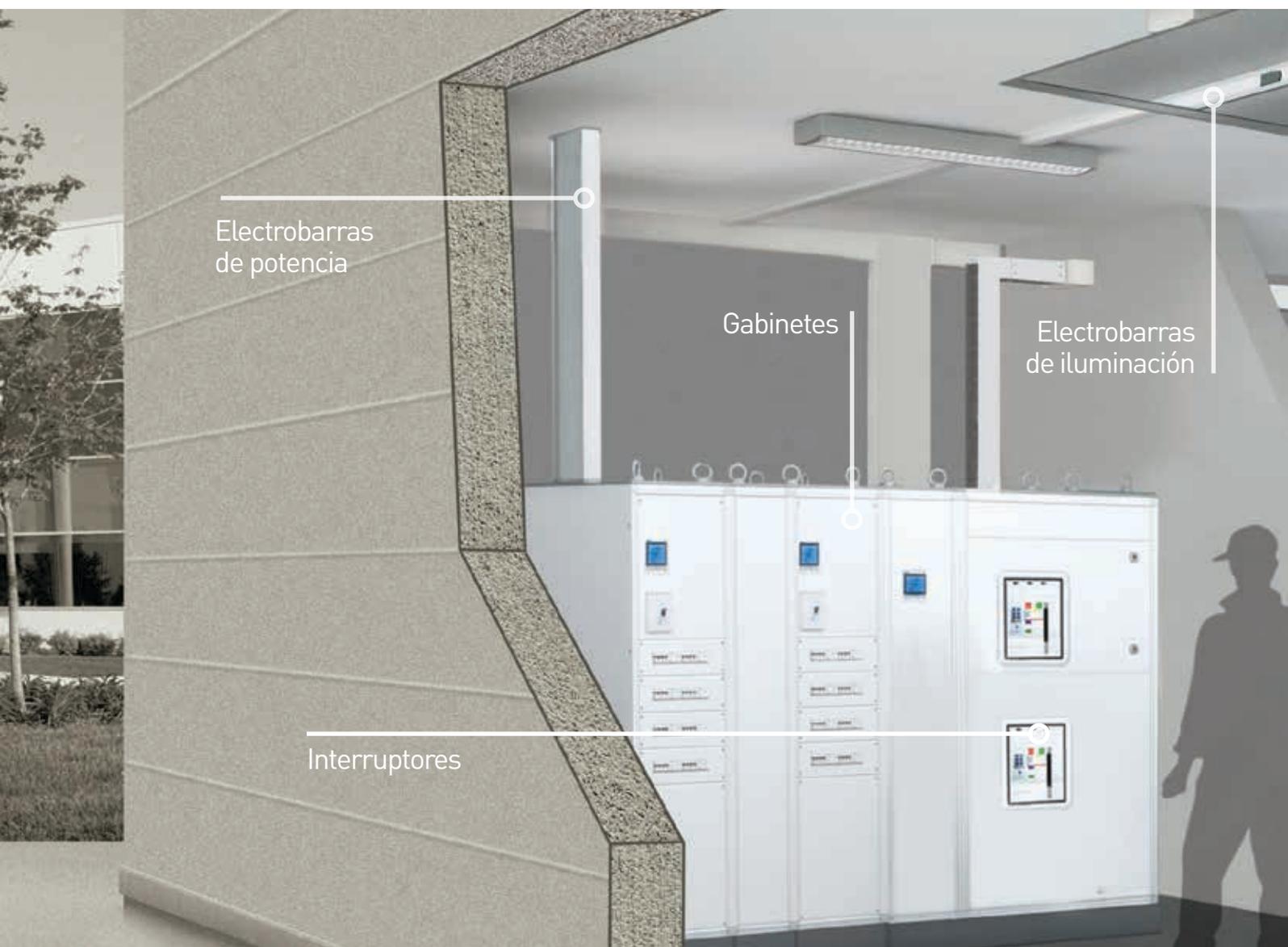
3 Fases + Neutro

Empaque	Referencia	3 Fases + Neutro
		L-1820 - 20A - 3Ø y 120/208V~
		Tomacorriente Clavija IP 20
5	L1820- P	Clavija IP 20
5	L1820- R	Tomacorriente para incrustar
5	L1820- C	Tomacorriente aéreo IP 20
		L-1830 - 30A - 3Ø y 120/250V~
		Tomacorriente Clavija IP 20
1	L1830- P	Clavija IP 20
5	L1830- R	Tomacorriente de incrustar
1	L1830- C	Tomacorriente aéreo IP 20

3 Fases + Tierra

Empaque	Referencia	3 Fases + Tierra
		L-1620 - 20A - 480V~
		Tomacorriente Clavija IP 20
5	L1620- P	Clavija IP 20
5	L1620- R	Tomacorriente para incrustar
5	L1620- C	Tomacorriente aéreo IP 20
		L-1630 - 30A - 480V~
		Tomacorriente Clavija IP 20
1	L1630- P	Clavija IP 20
5	L1630- R	Tomacorriente de incrustar
1	L1630- C	Tomacorriente aéreo IP 20

SOLUCIONES INTEGRADAS PARA PROYECTOS DE DISTRIBUCIÓN DE ENERGÍA



Optimice su proyecto con soluciones integradas Legrand®

Descargue el folleto en PDF

SOLUCIONES INTEGRADAS PARA PROYECTOS DE DISTRIBUCIÓN DE ENERGÍA



legrand®

www.legrand.com.co



Bandeja Portacable tipo Malla

Celdas de media Tensión

Tomas y Clavijas Industriales

Transformadores Clase F



SÍGANOS
TAMBIÉN EN

- @ website: www.legrand.com.co
- f www.facebook.com/LegrandCOL
- t www.twitter.com/Legrand_COL
- yt www.youtube.com/legrandCOL



Servicio al Cliente - Contact Center

Líneas Gratuitas Nacionales

01 8000 9 10518 ó 01 8000 9 12817

En Bogotá: 437 67 13 / 14

✉: servicio.cliente@legrand.com.co