

**PHILIPS**

Lighting

Interior



Luminarias **de interior**  
Catálogo 2020

# Indice

## HighBays



4

APX



6

HBX



8

Green Perform  
BY698



10

FBX



12

Green Perform  
HighBay Elite



14

## Empotrados



16

DuaLED



18

FluxGrid



20

EvoGrid



24

Smart Office 3.0



26

Essential LED  
Panel RC091



28

Essential LED  
Panel RC048



29

## Downlights



30

Calculite High  
Lumen



32

Calculite Gen 3



35

Calculite Surface



39

Green Space 5



42

Green Space  
Power 2



44

LuxSpace



46

## Waterproof



48

DW VAPORLUME  
LED



50

GreenUp  
Waterproof 2



53

GreenUp  
Waterproof  
Highlumen WT188C



55

TCW063



57

## Sistemas Lineales



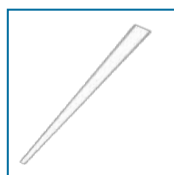
58

Jump



60

Tru Groove



62

Slim Balance  
RC550



64

Vaya Freeform



66

FluxStream industrial



68

## Suspendidos



72

EyeLine



74

ModiFly



76

FloatPlane



78

## Proyectoros



80

Stylid



82

Alcyon Projector



84

Alcyon Multipoint



86

GreenUp Accent 2



88

# Highbays

## HBX

High Bay HBX Philips Day-Brite es la luminaria LED de alta calidad, que proporciona gran durabilidad en un formato compacto y atractivo.



8

## Green Perform 3 BY698

Green Perform 3 Highbay es la solución ideal para iluminación de almacenes e industrias.



10

## Green Perform HighBay Elite

Green Perform HighBay Elite, una solución innovadora y eficiente para iluminación de industrias.



14

6



## APX

APX entrega un alto desempeño y durabilidad para usuarios en ambientes demandantes. Con paquetes lumínicos desde 8.000 a 24.000 lúmenes nominales.

12



## FBX

Philips Day-Brite / Philips CFI LED High Bay FBX proporciona versatilidad en forma y función.







# Highbays APX



APX entrega un alto desempeño y durabilidad para usuarios en ambientes demandantes. Con paquetes lumínicos desde 8.000 a 24.000 lúmenes nominales. APX puede ser especificada en diferentes áreas donde sea requerido un nivel de hermeticidad como laboratorios, procesamiento de comida, áreas de parqueo y demás aplicaciones industriales.

## ► Aplicaciones:



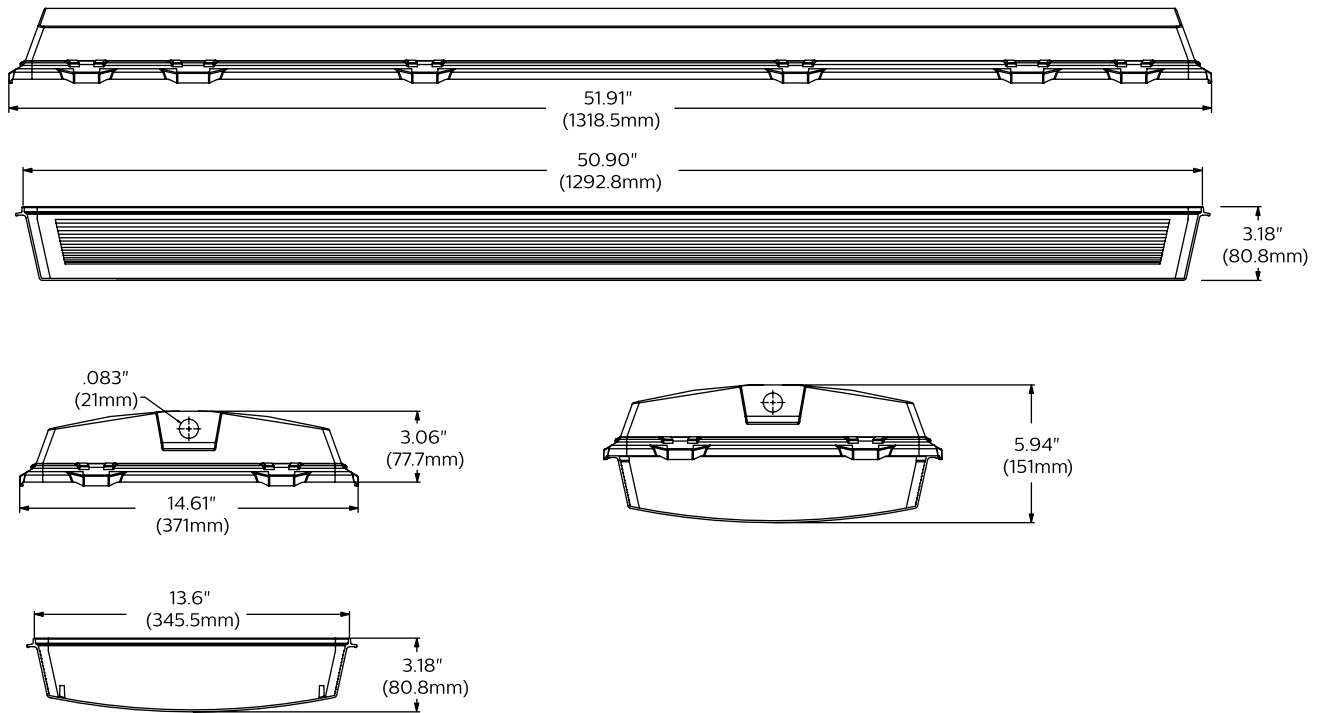
Industria



## ► Características técnicas:

Características técnicas	APX
Tecnología	LED
IP	IP65/IP67/NEMA 4X rated
Opción de tamaño	Rectangular
Watts	76 / 96 / 123 / 168 / 191 W
Flujo lumínico (lm)	8000 / 12000 / 16000 / 20000 / 24000 lm
Lumen/watt	116 / 120 / 114 lm/W
Distribución	General, cerrado, medio, abierto, pasillos
CCT (k)	4000K, 5000K
Opción air handling	No
Opción driver	Fixed Output
Voltaje	120 / 208 / 240 / 277 / 347 / 480 / UNIV
Control integrado	Si / Dimming (Actilume)
Lente / óptica	Acrílico transparente de alto impacto / Opcional: acrílico esmerilado, policarbonato transparente estabilizado a los rayos UV o policarbonato estabilizado a los rayos UV.
IRC	>80
Acceso desde abajo	Si
Opción batería integrada	Si
Vida útil (l70,hr)	100,000
Garantía	5 Años
Certificación	UL, CE, NOM, NSF
Material	Policarbonato
Código de familia	APX08 / APX12 / APX16 / APX20 / APX24

► Dimensiones:



► Arquitectura del código:

APX24LL40-UNV

Familia	Lúmenes	Fuente Lumini- ca	CCT	Voltaje	Óptica	Opciones
<b>APX</b>	<b>24L</b>	<b>L</b>	<b>L40</b>	<b>UNV</b>		
APX	<b>08L</b> 8000 lumens <b>12L</b> 12000 lumens <b>16L</b> 16000 lumens <b>20L</b> 20000 lumens <b>24L</b> 24000 lumens	L LED	<b>40</b> 4000K (CRI 80) <b>50</b> 5000K (CRI 80)	<b>UNV</b> 120-277V <b>120</b> 120V <b>208</b> 208V <b>240</b> 240V <b>277</b> 277V <b>347</b> 347V <b>480</b> 480V	<b>Blank</b> Distribución General <b>N</b> Cerrado <b>M</b> Medio <b>W</b> Abierta <b>A</b> Pasillo	<b>MD360W</b> Detector de movimiento 360° (ON/OFF) <b>EMLED</b> Batería de emergencia (25°C max) <b>LFA</b> Lente en acrílico escarchado <b>LCP</b> Lente en policarbonato claro <b>LFP</b> Lente en policarbonato escarchado <b>TP</b> Tornillos a prueba de manipulaciones <b>C</b> Ganchos de montaje en techo

# Highbays HBX



High Bay HBX Philips Day-Brite es la luminaria LED de alta calidad, que proporciona gran durabilidad en un formato compacto y atractivo. Con una amplia gama de opciones de iluminación, distribución óptica y accesorios disponibles; puede utilizarse en diferentes aplicaciones, desde industria hasta grandes superficies, locales o puntos de venta.

## ► Aplicaciones:



Industria



## ► Características técnicas:

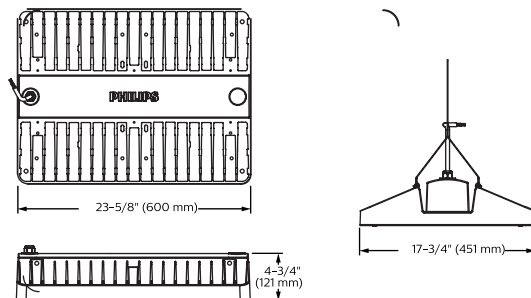
Características técnicas	HBX
Tecnología	LED
IP	IP65
Forma	Rectangular
Watts	106 / 142 / 212 W
Flujo lumínico (lm)	13000 / 17000 / 24000 lm
Lumen/watt	116 / 120 / 114 lm/W
Distribución	General, abierto, medio, cerrado
CCT (k)	4000 K
Opción de driver	Fixed output / Dimming
Voltaje	120 / 208 / 240 / 277 / 347 / 480 / UNIV
Control integrado	Si / Dimming (actilume)
Lente / óptica	Vidrio Templado
IRC	>80
Opción batería integrada	Si
Vida útil (l70,hr)	100000
Garantía	5 Años
Certificación	UL, CE, NOM
Material	Aluminio
Código de familia	HBX13L / HBX17L / HBX24L



► **Beneficios / Características:**

Beneficios	Características
Luminaria de LED eficiente (hasta 123 lm/W)	Eficacia de hasta 123 lm/w
Luz de mejor calidad y larguísima vida útil de 100.000h	Opciones de flujo luminoso 13,000 / 17,000 / 24,000 lm nominal
Menor coste y un atractivo retorno de la inversión	Un tamaño para todas las opciones
Hasta 56% de ahorro de energía en comparación con tecnología tradicional	Múltiples opciones para distribuir la luz
	4000K temperatura de color (3500K & 5000K posibles)
	Reproducción cromática >80
	Regulación 0-10V como estándar
	Disponibile en todas las opciones de voltaje estándar 120V - 480V
	Disponibile para temperaturas ambiente superiores a 45C
	IP65 como estándar (excepto con el uso del detector de presencia)
	Múltiples opciones de montaje
	Detector de movimiento opcional

► **Dimensiones:**



► **Arquitectura del código:**

Familia	Lúmenes	Tipo de Lámpara	CCT	Voltaje	Óptica	Color de Pintura	Opciones
<b>HBX</b>	<b>24L</b>	<b>L</b>	<b>40</b>	<b>UNV</b>			
HBX	13L 13,000 lúmenes 17L 17,000 lúmenes 24L 24,000 lúmenes	L LED	35 3500K (CRI 80) 40 4000K (CRI 80) 50 5000K (CRI 80)	UNV Universal Voltage 120-277V 120 120V 208 208V 240 240V 277 277V 347 347V 480 480V	N Cerrada M Medio W Abierta A Pasillo	BZ Bronce oscuro WT Blanco BK Negro AL Plata aluminio	MD360 Deteccion de movimiento 360° (ON/OFF) MD360D Deteccion de movimiento 360° (ON/DIMM)

# Highbays Green Perform BY698



Green Perform 3 Highbay es la solución ideal para iluminación de almacenes e industrias. Con una baja inversión inicial es posible reemplazar directamente sistemas de alumbrado con tecnología convencional, reduciendo significativamente costos energéticos y de mantenimiento. Green perform 3 también cuenta con versión spacewise, tecnología que permite la conexión inalámbrica entre luminarias, además cuenta con sensor de presencia y luz día. Esto permite a los clientes maximizar sus ahorros.

## ► Aplicaciones:



Industria



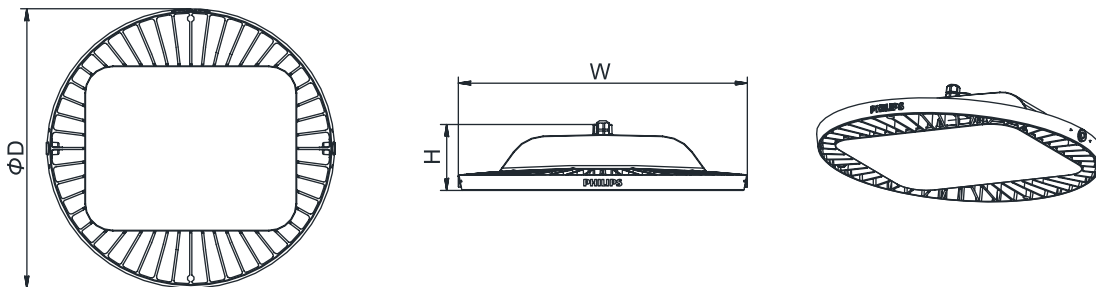
## ► Características técnicas:

Características técnicas	BY698P / BY698X
Tecnología	LED
IP	IP65
Opción de tamaño	Redonda
Watts	85 / 120 / 155 / 225
Flujo lumínico (lm)	11000 / 16000 / 20000 / 29000
Lumen/watt	129lm/W - 133lm/W
Distribución	NB (Ángulo cerrado) / WB (Ángulo abierto)
CCT (k)	4000K / 6500K
Opción air handling	No
Opción driver	Fixed / Dali
Voltaje	120V - 277V
Control integrado	Si / Sensor PIR / SPACEWISE
Lente / óptica	Policarbonato
Irc	>80
Opción batería integrada	No
Vida útil (l70,hr)	50,000
Garantía	3 Años
Certificación	CB / CCC
Material	Aluminio
Código de familia	BY698P (ESTÁNDAR) BY698X (SPACEWISE)

## ► Beneficios / Características:

Beneficios	Características
Versatilidad y fácil instalación: 3 tipos de fijaciones (gancho, brazo escualizable y tubo).	Cuerpo de aluminio inyectado.
Versión atenuable: para conseguir un mayor ahorro de energía.	Eficacia luminosa de 129 lm/W.
Posibilita el reemplazo directo de luminarias de halógenos metálicos de 150W, 250W y 400W.	Driver electrónico fijo (PSU), o DALI (PSD) 120V - 277V multivoltaje 50/60Hz.
Larga vida útil y bajo mantenimiento.	Temperatura de color neutra 4000K y fría 6500K
	Reproducción cromática de >80.

## ► Dimensiones:



Type Desc	D (mm)	W (mm)	H (mm)	kg
BY698P LED 110 PSU	379	382	96	3.3
BY698P LED 160 PSU	417	418	105	4.1
BY698P LED 200 PSU	452	454	107	4.8
BY698P LED 300 PSU	530	534	120	7.7

## ► Arquitectura del código:

### BY698P LED110/CW PSU WB L3000

Familia	Salida del Sistema	Temperatura de Color	Tipo de Driver	Tipo de ángulo
<b>BY698P</b>	<b>LED110</b>	<b>CW</b>	<b>PSU</b>	<b>WB</b>
Green perform III	LED110: 11000lm LED160: 16000lm LED200: 20000lm LED300: 29000lm	NW: 4000K CW: 6500K	PSU: Fixed PSD: Dali	WB: Wide Beam NB: Narrow Beam E-NB: Extreme Narrow Beam
BY698P (ESTÁNDAR)				
BY698X (SPACEWISE)				

# Highbays FBX



Philips Day-Brite / Philips CFI LED High Bay FBX proporciona versatilidad en forma y función. Con una amplia gama de opciones de iluminación, distribución óptica y accesorios disponibles; puede utilizarse en diferentes aplicaciones, desde grandes superficies, locales o puntos de venta. FBX también cuenta con una versión spacewise, tecnología que permite la conexión inalámbrica entre luminarias, además cuenta con sensor de presencia y luz día. Esto permite a los clientes maximizar sus ahorros.

## ► Aplicaciones:



Industria

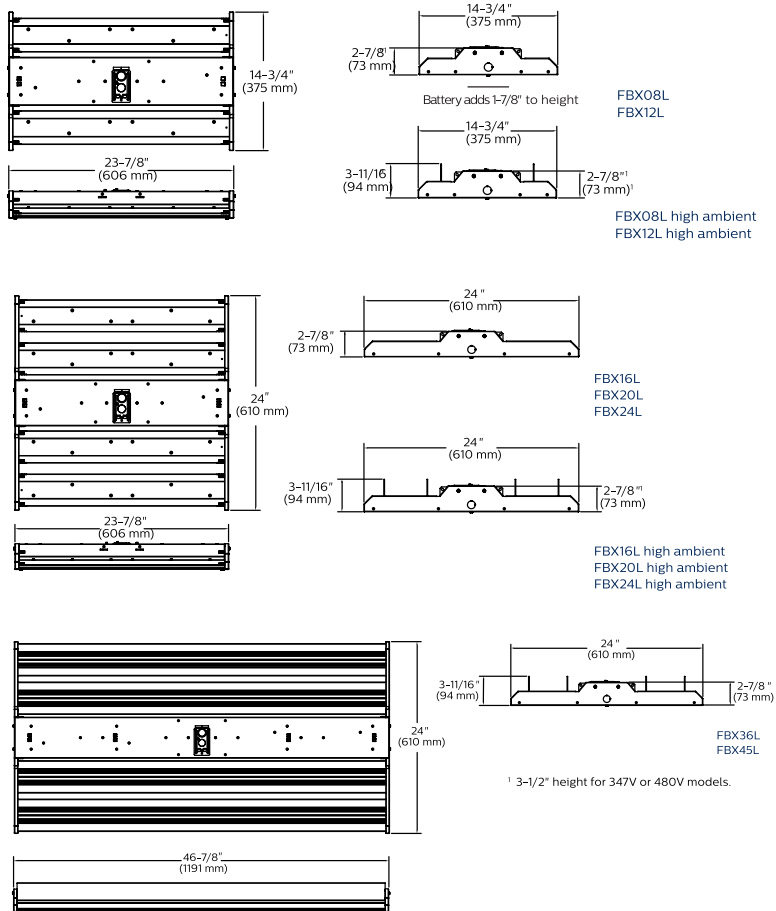


## ► Características técnicas:

Características técnicas	FBX
Tecnología	LED
IP	IP20
Forma	Rectangular
Watts	82 / 98 / 166 / 173 / 197 / 315 / 398 W
Flujo lumínico (lm)	8000 / 12000 / 16000 / 20000 / 24000 / 36000 / 45000 lm
Lumen/watt	96 / 113 / 95 / 116 / 113 / 120 / 114 lm/W
Distribución	General, abierto, medio, cerrado
CCT (k)	4000 K, 5000K
Opción de driver	Fixed output / Dimming
Voltaje	120 / 208 / 240 / 277 / 347 / 480 / UNIV
Control integrado	Spacewise / DImm / AIP
Lente / óptica	Acrilico Claro / Acrilico Opalizado
IRC	>80
Opción batería integrada	Sí
Vida útil (l70,hr)	100000
Garantía	5 Años
Certificación	UL, CE, NOM
Material	Lámina
Código de familia	FBX08 / FBX12 / FBX16 / FBX20 / FBX24 / FBX36 / FBX45



## Dimensiones:



## Arquitectura del código:

FBX24LL40-UNV

Familia	Paquete Lumínico	Fuente Lumínica	Temperatura de Color	Voltaje	Distribución	Opciones
<b>FBX</b>	<b>24L</b>	<b>L</b>	<b>40</b>	<b>UNV</b>		
FBX	8L 8,000 lumens 12L 12,000 lumens 16L 16,000 lumens 20L 20,000 lumens 24L 24,000 lumens 36L 36,000 lumens	L LED	40 4000K (CRI 80) 50 5000K (CRI 80)	UNV Universal Voltage 120-277V 120 120V 208 208V 240 240V 277 277V 347 347V 480 <sup>2</sup> 480V	Blank General distribution N Narrow M Medium W Wide A Aisle	MD360 <sup>2</sup> Detección de movimiento 360° (ON/OFF) MD360D <sup>2</sup> Detección de movimiento 360° (ON/DIMM) EMLED Batería de emergencia (0°C - 40°C) LCA Lente acrílico transparente LPA Lente acrílico prismático LFA Lente acrílico escarchado LCP Lente policarbonato claro SP1 Protección opcional 10KV SWI <sup>4</sup> Sistema SpaceWise AIP Interact Pro

Highbays

# Green Perform Highbay Elite



Tras el éxito de las familias GreenPerform Highbay, GreenPerform Highbay Elite se presenta como una solución sorprendente para la solución de la industria, con grandes ideas innovadoras integradas. Elite viene con un diseño estético sin fin completamente nuevo que posee iF Design Award 2019 y Reddot Design Award 2019. Además de una apariencia única, también ofrece una mayor eficiencia del sistema, mejor calidad de luz, mayor vida útil y oferta de sistema interactivo con un precio asequible.

## ► Aplicaciones:



Industria



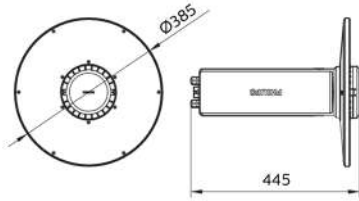
## ► Características técnicas:

Características técnicas	BY718P
	LED100 / 150 / 200 / 250 / 300
Tecnología	LED
IP	IP65
Forma	Circular
Potencia	68W / 102W / 135W / 169W / 203W
Flujo luminoso (lm)	10000lm / 15000lm / 20000lm / 25000lm / 30000lm
Eficacia	Tip. 145lm/W
Temperatura de color	CW 6500K / NW 4000K
IRC	> 80
SDMC	< 5
Clasificación eléctrica	Class I
Temp. de operación	-30 ° C hasta +50 ° C (Ta 35 ° C)
Vida útil	75,000 hrs L70B50 @35 ° C
Ópticas	WB (86 °) ; NB (54 °)
Voltaje	120-277V, 50/60 Hz
Factor de potencia	0.95
THD	<15%
Peso	3.3Kg / 4.3Kg / 4.7Kg / 5.8Kg
Montaje de instalación	Gancho (inclso en la caja) Tubo (tirante)
Carcasa	Aluminio

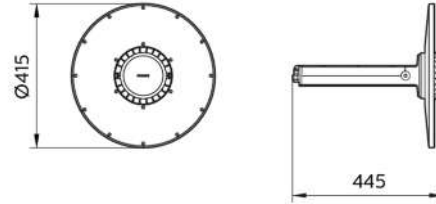
interact

► Dimensiones:

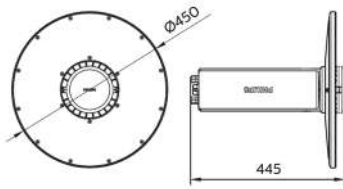
BYP718P LED 100



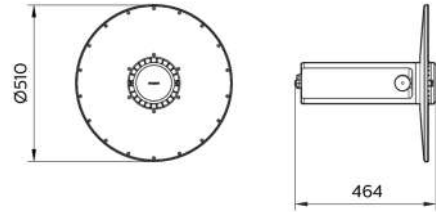
BYP718P LED 150



BYP718P LED 200



BYP718P LED 250



► Versiones



BYP718P LED 100

BYP718P LED 150

BYP718P LED 200

BYP718P LED 250

# Empotrados

## Fluxgrid

Philips FluxGrid LED empotrable ofrece un gusto arquitectónico de inigualables características. Los dos estilos de lentes, el manejo de aire discreto, la emergencia integral y el acceso desde abajo a la luminaria hacen del FluxGrid una solución ideal para una amplia gama de aplicaciones.



## Smart Office 3.0

Smart Office LED es la nueva luminaria LED de Philips para alumbrado de oficinas.



## Essential LED Panel RC048

El essential LED Panel es la solución LED más económica con iluminación calificada y confiable.



18



## DualLED

DualLED es perfecta para una amplia variedad de iluminación y aplicaciones como oficinas, colegios, tiendas o áreas médicas.

24



## Evogrid

Evogrid LED utiliza una confiable y eficiente plataforma LED y drivers dimerizables que le permiten el liderazgo en esta categoría.

28



## Essential LED Panel RC091

La nueva luminaria puede ser usada para reemplazar luminarias de tecnología convencional 2x32W, 4x17W y 3x14w. Es ideal para oficinas. Instalación de incrustar y suspender.



PLS  
Indoor  
Battens



# Empotrados DuaLED



DuaLED es una luminaria altamente eficiente, diseñada con un estilo arquitectónico y con estrategia minimalista para lograr objetivos sostenibles. Combina un bajo perfil con una estética limpia y es alimentada por una fuente avanzada de LED, dando la mejor y más eficiente luz. El driver y los controles integrados aseguran una optimización para cada aplicación. El concepto es tan eficiente que las ventajas sobrepasan los niveles lumínicos y de potencia, cuenta con un excelente confort visual. Dualed es perfecta para una amplia variedad de iluminación y aplicaciones como oficinas, colegios, tiendas o áreas médicas.

## ► Aplicaciones:



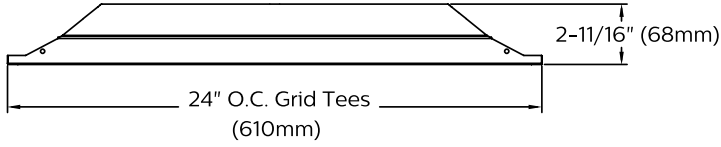
Oficinas



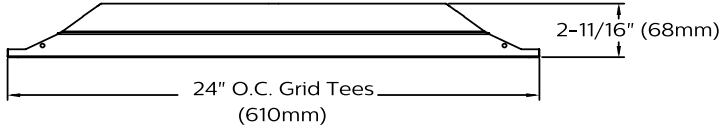
Características técnicas	DuaLED
Tecnología	LED
IP	IP20
Opcion de tamaño	60X060 / 60 x 120
Watts	2x2 ( 26W / 35W / 39W / 45W) 2X4( 41W / 48W / 53W / 73W)
Flujo lumínico (lm)	4.300Lm / 4.900Lm / 5.800Lm / 7.300Lm
Lumen/watt	105 / 97 / 98Lm/W
Distribución	Abierta
CCT (k)	3500K / 4000K / 5000k
Opcion air handling	No
Opción driver	0-10V / DALI / STEP DIMMING
Voltaje	120 - 277V   347V
Control integrado	OCC / DAY / DAYOCC
Lente / óptica	Difusor Opal
IRC	80
Acceso desde abajo	Si
Opción batería integrada	Si
Vida útil (l70 hr)	50000 @L70
Garantía	5 AÑOS
Certificación	UL
Material	Acero
Código de familia	DL

► **Dimensiones:**

DuaLED\_2x2



DuaLED\_2x4



► **Arquitectura del código:**

ejemplo: **2DLG27L840-2-D-UNV-DIM**

Ancho	Familia	Tipo de techo	Flujo lumínico		Largo	Difusor	Voltaje	Driver
<b>2</b>	<b>DL</b>	<b>G</b>	<b>27L</b>	<b>840</b>	<b>2</b>	<b>D</b>		
2 2"	<b>DL</b> DuaLED	<b>G</b> Grid	<b>21L</b> <sup>1</sup> 2100 lúmenes <b>27L</b> 2700 lúmenes <b>30L</b> <sup>1,2</sup> 3000 lúmenes <b>34L</b> 3400 lúmenes <b>38L</b> 3800 lúmenes <b>44L</b> 4400 lúmenes	<b>835</b> 80 CRI, 3500K <b>840</b> 80 CRI, 4000K <b>850</b> 80 CRI, 5000K	2 2"	<b>D</b> Difuso (Opal)	<b>UNV</b> Voltaje universal 120-277V <b>347</b> 347V <b>24VDC</b> <sup>1,2</sup> 24V DC	<b>DIM</b> Dimerización 0-10v <b>DALI</b> <sup>3</sup> DALI <b>SDIM</b> <sup>3</sup> Step dimming 40%

# Empotrados FluxGrid



Philips FluxGrid LED empotrable ofrece un gusto arquitectónico de inigualables características. Los dos estilos de lentes diferentes, el manejo de aire discreto, la emergencia integral y el acceso desde abajo a la luminaria hacen de FluxGrid una solución ideal para una amplia gama de aplicaciones.

## ► Aplicaciones:



Oficinas



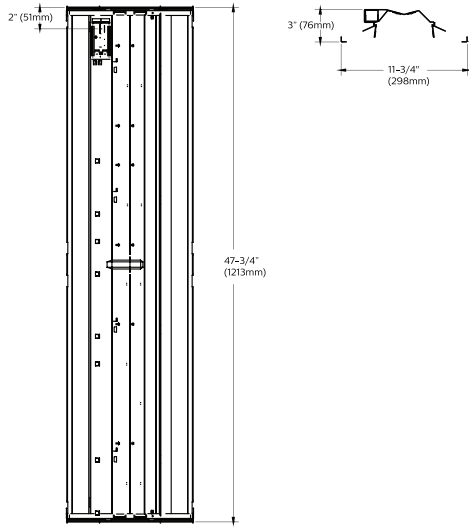
## ► Características técnicas:

Características técnicas	FluxGrid
Tecnología	LED
IP	IP20
Forma	Cuadrada /Rectangular
Flujo Lumínico (Lm)	3800 / 4200 / 4300 / 4800 / 7400Lm
Lumen/Watt	24/27/32/33/34/36/39/41/45/49/69
Distribución	Abierta
CCT(K)	3000K / 3500K / 4000K / 5000k
Opción De Driver	PSU / 0-10V
Voltaje	120 / 277 V
Control Integrado	Sí
Lente / Óptica	Acanalado / liso
IRC	80
Opción Batería Integrada	Sí
Vida útil (L70,Hr)	75,000 @70
Garantía	5 Años
Certificación	cETLus, DLC, Chicago Plenum
Material	Lámina
Código Familia	Fluxgrid

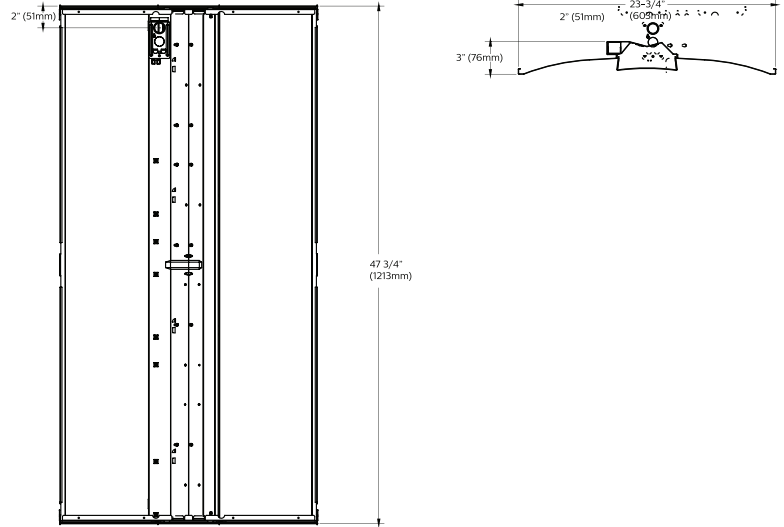


► Dimensiones:

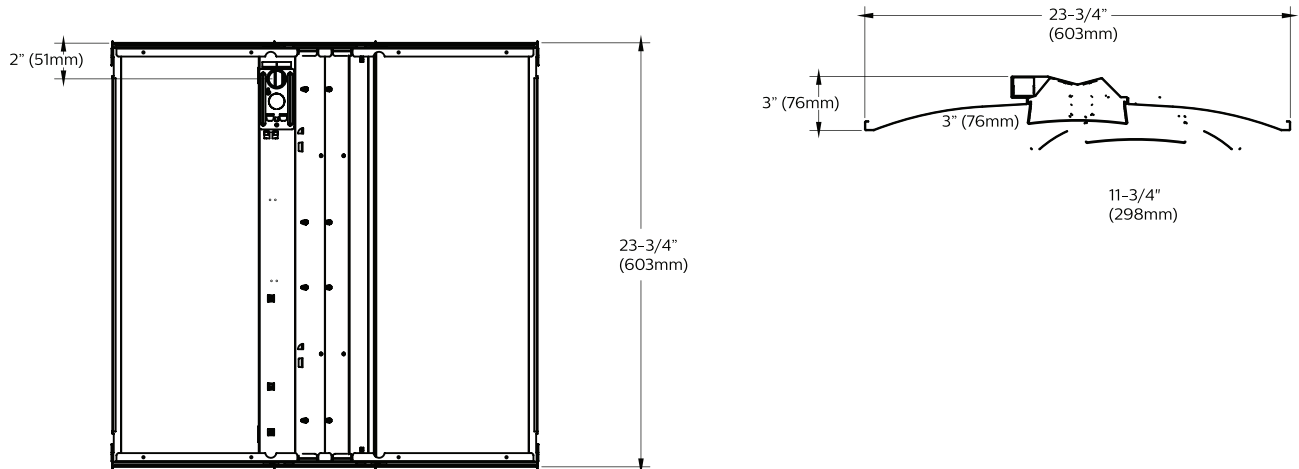
FluxGrid LED 1x4



FluxGrid LED 2x4



FluxGrid LED 2x2



► Arquitectura del código:

Ancho	Famiia	Techo	Función de aire	Lúmenes	Color/IRC	Largo	Difusor central	Voltaje	Driver	Opciones
<b>1</b>	<b>FG</b>	<b>G</b>				<b>4</b>				
11"	FG FluxGrid	G Grid	Blank Static H Retorno de aire	<b>30L</b> 3000 lúmenes <b>38L</b> 3800 lúmenes <b>45L</b> 4500 lúmenes <b>41B1</b> 4100 lúmenes	<b>830</b> 80 IRC, 3000K <b>8351</b> 80 IRC, 3500K <b>8401</b> 80 IRC, 4000K <b>850</b> 80 IRC, 5000K	4 4'	<b>D</b> Difusor acanala- do <b>DS</b> Difu- sor liso	<b>UNV</b> Voltaje universal 120-277V <b>120</b> 120V <b>277</b> 277V <b>347</b> 347V	<b>DIM</b> 0-10V dimerizado <b>SDIM</b> Step dimming 40% entrada <b>DALI</b> DALI	<b>EMLED</b> Batería de emergencia integrada <b>DAYOCC</b> Sensor integrado de luz día y ocupación- Philips EasySense SNS102

Ancho	Familia	Techo	Función de aire	Lúmenes	Color/IRC	Largo	Difusor central	Voltaje	Driver	Opciones
<b>2</b>	<b>FG</b>	<b>G</b>				<b>2</b>				
2.2	FG FluxGrid	G Grid	Blank Static H Retorno de aire	<b>30L</b> 3000 <b>38L</b> 3800 <b>45L</b> 4500 <b>38B</b> 3800	<b>830</b> 80 IRC, 3000K <b>835</b> 80 IRC, 3500K <b>840</b> 80 IRC, 4000K <b>850</b> 80 IRC, 5000K	2 2	<b>D</b> Difusor acanala- do <b>DS</b> Difusor liso	<b>UNV</b> Voltaje universal 120-277V <b>120</b> 120V <b>277</b> 277V <b>347</b> 347V	<b>DIM</b> Dim 0-10V <b>SDIM</b> Step dimming to 40% input power <b>DALI</b> DALI	<b>EMLED</b> Batería de emer- gencia integrada <b>DAYOCC</b> Sensor integrado de luz día y ocupación, Philips EasySense SNS102

Ancho	Familia	Techo	Función de aire	Lúmenes	Color/IRC	Largo	Difusor central	Voltaje	Driver	Opciones
<b>2</b>	<b>FG</b>	<b>G</b>				<b>4</b>				
11"	<b>FG</b> FluxGrid	<b>G</b> Grid	<b>Blank</b> Estático <b>H</b> Retorno de aire	<b>38L</b> 3800 <b>43L</b> 4300 <b>48L</b> 4800 <b>54L</b> 5400 <b>74L</b> 7400 <b>42B</b> 4200	<b>830</b> 80 IRC, 3000K <b>835</b> 80 IRC, 3500K <b>840</b> 80 IRC, 4000K <b>850</b> 80 IRC, 5000K	4 4'	<b>D</b> Difusor acanalado <b>DSD</b> Difusor liso	<b>UNV</b> Voltaje universal 120-277V <b>120</b> 120V <b>277</b> 277V <b>347</b> 347V	<b>DIM</b> Dimerización 0-10V <b>DALI</b> DALI	<b>EMLED</b> Batería de emergencia integrada <b>DAYOCC</b> Sensor integrado de luz día y ocupación Philips EasySense SNS102

# Empotrados EvoGrid



EvoGrid LED utiliza una confiable y eficiente plataforma LED con drivers dimerizables que permiten el liderazgo en esta categoría. Su difusor opal con largas superficies de iluminación minimiza el brillo comparado con otras luminarias del mercado que dan iluminación general para una gran variedad de aplicaciones.

## ► Aplicaciones:



Oficinas

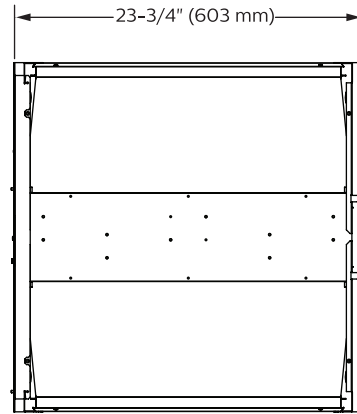
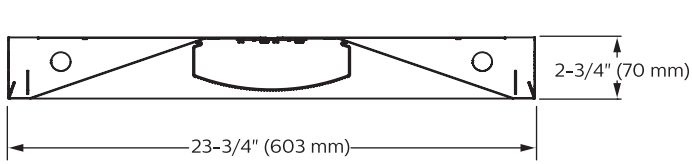


## ► Características técnicas:

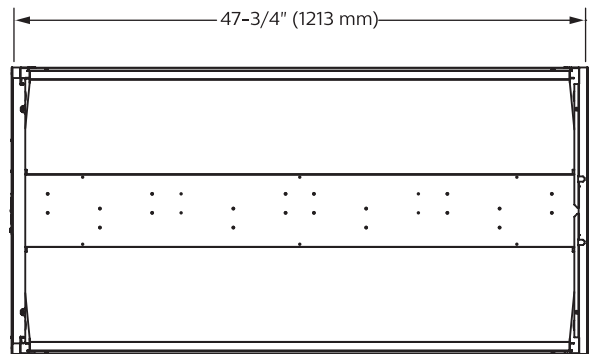
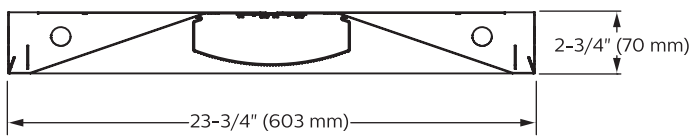
Características técnicas	EvoGrid
Tecnología	LED
IP	IP20
Opcion de tamaño	60X60 / 60X120
Watts	2X2 (30W / 40W / 47W) 2X4( 36W / 40W / 47W / 54W / 82W)
Flujo lumínico (lm)	3000lm / 3800lm / 4500lm
Lumen/watt	102 / 98 / 97lm/W
Distribución	Abierta
CCT (k)	3500K / 4000K / 5000K
Opcion air handling	NO
Opcion driver	0-10V / DALI / STEP DIMMING / LUTRON / XDIM / LDE (LUTRON) / DALI
Voltaje	120V / 277V / 347V
Control integrado	OCC / DAY / DAYOCC / SW
Lente / óptica	Difusor Opal
IRC	>80
Acceso desde abajo	Sí
Opción batería integrada	Sí
Vida útil (l70,hr)	80000 @L70
Garantía	5 años
Certificación	DLC - ETL
Material	Cold rolled steel.
Código de familia	2EVG

► **Dimensiones:**

EvoGrid recessed LED 2x2



EvoGrid recessed LED 2x4



► **Arquitectura del código:**

EvoGrid\_LED\_2x2

ejemplo: **2EVG30L840-2-D-UNV-DIM**

Ancho	Familia	Tipo de techo	Función de aire	Lúmenes	Color/IRC	Largo	Difusor central	Voltaje	Driver
<b>2</b>	<b>EV</b>	<b>G</b>		<b>30L</b>	<b>840</b>	<b>2</b>	<b>D</b>	<b>UNV</b>	<b>DIM</b>
2 2"	EV EvoGrid	G Grid	<b>Blank</b> Estático <b>A1</b> Retorno de aire	<b>30L</b> 3000 lúmenes <b>38L</b> 3800 lúmenes <b>45L</b> 4500 lúmenes	<b>835</b> 80 IRC, 3500K <b>840</b> 80 IRC, 4000K <b>850</b> 80 IRC, 5000K	2 2"	<b>D</b> Difusor (opal)	<b>UNV</b> Voltaje universal, 120-277 <b>120</b> 120V <b>277</b> 277V <b>347</b> 347V	<b>DIM</b> Dimerización 0-10v <b>DALI</b> DALI



# Empotrados

## Smart Office 3.0



SmartLED Office es la nueva luminaria LED de Philips para iluminación de oficinas. Es ideal para reemplazo directo de luminarias convencionales con 4 tubos fluorescentes. Su larga vida útil y su bajo consumo de energía hacen de la SmartLED Office una luminaria con altísima eficiencia. Con diseño diferenciado en versiones de empotrar y suspender que permiten gran flexibilidad para los más variados tipos de proyectos.

### ► Aplicaciones:



Oficinas

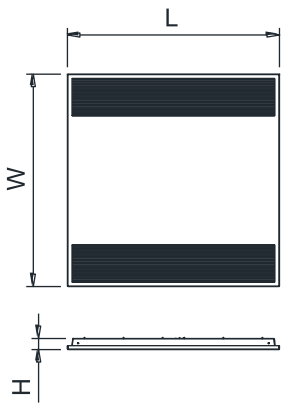
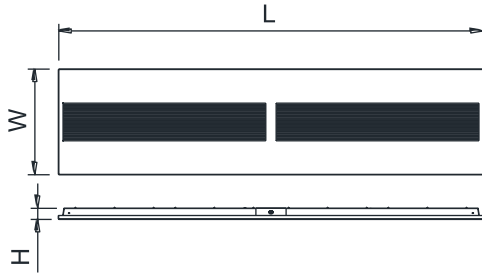


### ► Características técnicas:

Características técnicas	SMART OFFICE 3.0
Tecnología	LED
IP	IP20
Opción de tamaño	60X60 / 30X120 / 60x120
Watts	23W / 32W
Flujo lumínico (lm)	2700lm / 3700lm
Lumen/watt	94Lm/W
Distribución	ABIERTO
CCT (k)	4000K / 6500K
Opción air handling	NO
Opción driver	Salida fija / DALI
Voltaje	120V - 277V / 220 - 240V
Control integrado	NO
Lente / óptica	Difusor Opal
IRC	80
Acceso desde abajo	NO
Opción batería integrada	NO
Vida útil (l70,hr)	50000 horas @L70
Garantía	3 AÑOS
Certificación	CE
Material	Lámina
Código de familia	RC100C / SM100C 27S /37S

► Dimensiones:

RC100C W30L120:



RC100C W59L59  
RC100C W60L60:

► Arquitectura de código:

Serie	Lúmen	Temp	Driver	Chasis
<b>RC100C</b>	<b>LED35S</b>	<b>840</b>	<b>PSU</b>	<b>W60L60</b>
Smartled Office	LED 25S - 2700Lm LED35S - 3400Lm	8 - IRC 30 - 3000K / ETO 40 - 4000K 65 - 6500K	PSU - PSU - ON-OFF PSD - PSD Dali	60x60 30x120

# Empotrados

## Essential

### LED Panel

### RC091



El panel LED Philips Essential, es ideal para iluminación general dentro de espacios comerciales y oficinas. Su instalación puede ser suspendida o empotrada para adaptarse a sus espacios. Disponible en 3 temperaturas de color, multivoltaje y con difusor nevado para reducir deslumbramientos.

#### ► Aplicaciones:



Oficinas



#### ► Características técnicas:

Tipo	RC091
Lúmenes de salida	3.600 lm
Potencia	40W
Índice de Reproducción de Color	80
Temperatura de color	3.000K/ 4.000K/6.500K
Voltaje	120-277V - 50/60 Hz
Montaje	Empotrada /Suspendida (Accesorios adquiridos por separado)
Accesorios	Clips de resorte / Cable de seguridad / Accesorio de suspensión
Forma	Cuadrada
LED Driver	Salida fija (Driver externo)
Conexión	Cable aéreo
Materiales y finalizado	Carcasa en aluminio fundido (pintura blanca), difusor de luz en policarbonato
Vida útil	25.000 horas (L70B50@25 °C)
Factor de poder	0,5
Dimensiones - L x W x H (cm)	60 x 60 x 1,15
Protección IP	IP20
Garantía	3 años



# Empotrados Essential LED Panel RC048 gen3



El Essential LED Panel es la solución LED más económica que brinda iluminación calificada y confiable en las áreas de trabajo dentro de una larga vida útil, creando un entorno de oficina más brillante y saludable.

## ► Aplicaciones:



Oficinas



## ► Características técnicas:

Características técnicas	Essential LED panel
Tecnología	LED
IP	IP20
Tipo	RC048 LED32S
Consumo	90lm/W
Flujo lumínico (lm)	3200 lm
Eficacia	90lm/W
SDCM	≤ 5
Temperatura de color	CW 6500K - NW 4000K
Temp. de operación	10 ° C to +45 ° C (Tamb 25 ° C)
Vida útil	30,000hrs L70B50 @25 ° C
Voltaje	120V - 277V 50/60Hz
Factor de potencia	≥0.9
Lente / óptica	Simétrica
IRC	80
Montaje	Embutida (clips de fijación metálico para instalación en drywall incluidos)
Certificados	CB/ EMC/CE
Garantía	3 AÑOS

# Downlights

## Calculite Gen 3

Una mezcla ideal entre performance y confort visual, es ideal para especificaciones de alto grado de arquitectura.



32



## Calculite High Lumen

Calculite High Lumen LED es ideal para especificaciones de alto grado de arquitectura. La esencia de luminarias suspendidas está en la habilidad de satisfacer el deseo de iluminación a simple vista.

## GreenSpace 5

GreenSpace 5 tiene diversos usos de aplicaciones como centros comerciales, tiendas de retail y oficinas en diferentes opciones.



39



## Calculite Surface

El Calculite Surface tiene como características una matriz de LED precisa y controlada, que entrega vía película óptica un área de iluminación sobresaliente.

## LuxSpace

LuxSpace, el nuevo downlight LED que cuenta con comodidad, desempeño y calidad de luz.



44



## Green Space Power 2

La Generación 2 mantiene la misma similitud de housing con la generación previa, lo cual aplica para centros comerciales, tiendas comerciales, montaje en áreas publicas mayores a 4 metros.





# Downlights

## Calculite High Lumen



Combinación de rendimiento y confort en una solución, Calculite LED es ideal para especificaciones de alto grado de arquitectura. La esencia de las luminarias suspendidas está en la habilidad de satisfacer el deseo de iluminación a simple vista. La distribución lumínica está diseñada para proporcionar diferentes niveles lumínicos a varias escalas y aplicaciones. Sus reflectores son diseñados con precisión para mantener la iluminación directa desde la fuente y la iluminación reflejada desde la línea de visión. La transición de los ángulos de las luminarias calculite proveen consistencia en el confort visual, control de óptica excepcional y un extraordinario mecanismo de precisión.

### ► Aplicaciones:



Retail



Oficinas



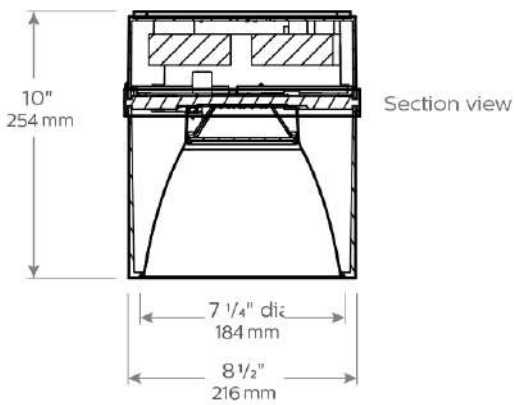
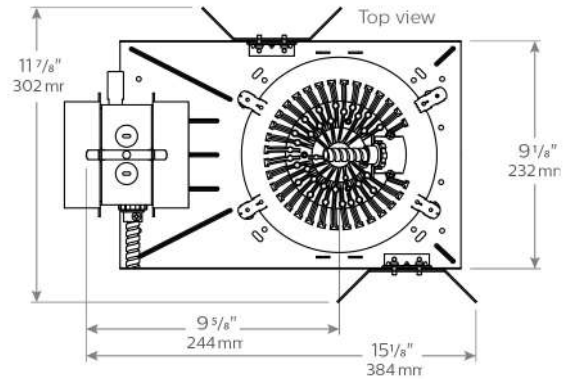
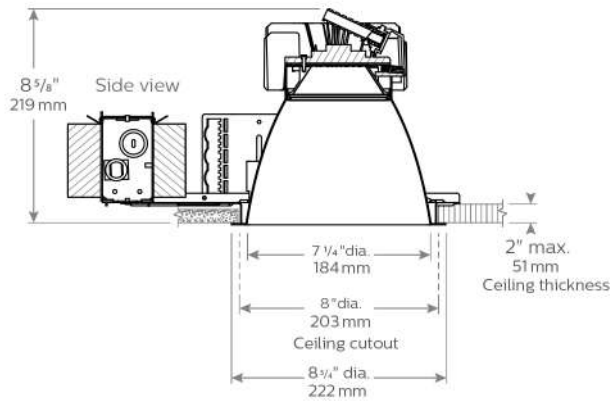
Teatros



### ► Características técnicas:

Características técnicas	Calculite High Lumen
Tecnología	LED
IP	IP20
Forma	Cilindro
Watts	69W
Lumen output (lm)	6.000Lm
Lumen/watt	80Lm/W
Distribución	Abierto
Cct (k)	2700K / 3000K / 3500K / 4000K
Opción de driver	0- 10V
Voltaje	120V - 277V
Control integrado	No
Lente / ópticas	Clear
IRC	>80
Opción de batería integrada	Sí
Vida útil (l70,hr)	60,000
Garantía	5 Años
Certificación	UL
Material	Aluminio
Código de familia	C7L

► **Dimensiones:**



► **Accesorios:**

**Opciones de acabado**



CL Claro



CCL Confort Claro



CCD Confort Claro Difuso



CCZ Bronce



WH White

**Aro externo**



P Pulido



W Blanco



FT Sin borde

► **Arquitectura de código:**

**Frame-in Kit**

Ejemplo: C7L50CW35KMCCLUVB

Familia	Lúmenes	Instalación	Voltaje	Versión	Dimerización	Opciones
<b>C7L</b>	<b>50</b>	<b>N</b>		<b>VB</b>		<b>EM</b>
C6L Calculite 7" LED	50 6000 lm	N Nueva construcción	1 120 V	VB Version B	Z10V Dimerización 0-10 V	EM Emergencia <sup>1</sup>

**Trim kit**

Ejemplo: C7L50DL35KWCCDPVB

Familia	Lúmenes	Estilo	Temperatura de color	Ángulo apertura	Reflector	Borde	Versión <sup>1</sup>
<b>C7L</b>	<b>50</b>	<b>DL</b>		<b>VB</b>			<b>VB</b>
C6L Calculite 7" LED	50 6000 lm	DL Downlight	27K 2700 K 30K 3000 K 35K 3500 K 40K 4000 K	N Cerrado M Medio W Abierto	CL Claro CCL Confort Claro CCD Confort Claro Difuso CCZ Champaña / Bronce WH Blanco	W Blanco P Pulido FT Sin Borde	VB Version B

# Downlights Calculite Gen 3



Calculite gen3 tiene como características un excelente confort visual, iluminación uniforme a través del tiempo, y flexibilidad en su instalación.

## ► Aplicaciones:



Retail



Oficinas



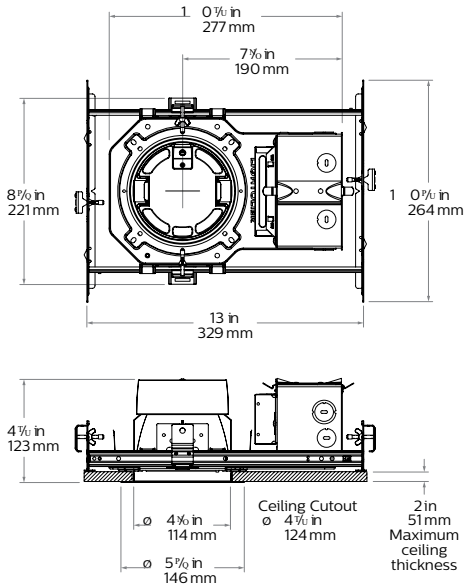
Características técnicas	Calculite Gen3
Tecnología	LED
IP	IP20
Forma	Round
Watts	4' (8W / 14W / 23W / 30W) 6' (8W / 14W / 21W / 32W / 37W)
Salida lumínica (lm)	500Lm / 1000Lm / 1500Lm / 2250Lm
Lumen/Watt	81Lm/W
Distribución	Abierta
CCT (K)	2700K / 3000K / 3500K / 4000K
Opción de driver	0-10V - Lutron Driver
Voltaje	120V - 277V
Control integrado	Poe - Opcional
Lente / óptica	Clear
IRC	>80
Opción de batería integrada	SI
Vida útil (l70,hr)	50,000
Garantía	5 Años
Certificación	UL
Material	Aluminio
Código familia	C6L20RUVBZ10V + C6L1520DL40K-WCLWVB



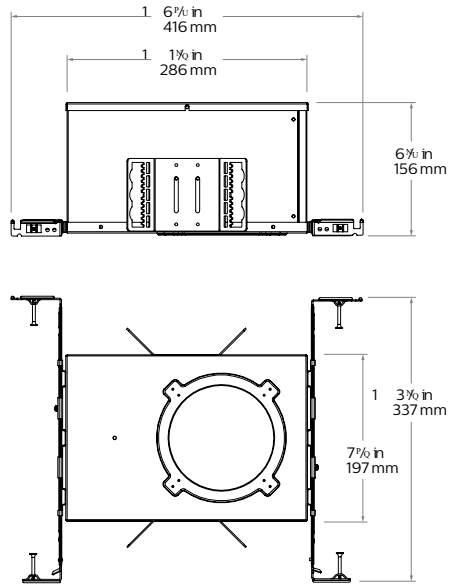
► Dimensiones:

**C4RDL Calculite LED generación 3**

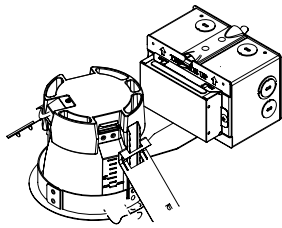
**Nueva construcción (N)**



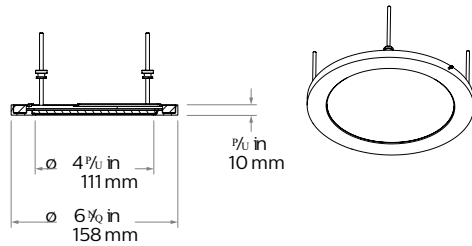
**Chicago Plenum (LC)**



**Remodelador(R)**

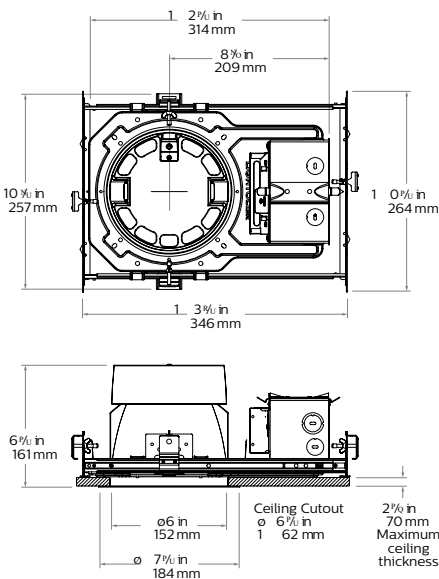


**Accesorio Vandal Proof (VP)**

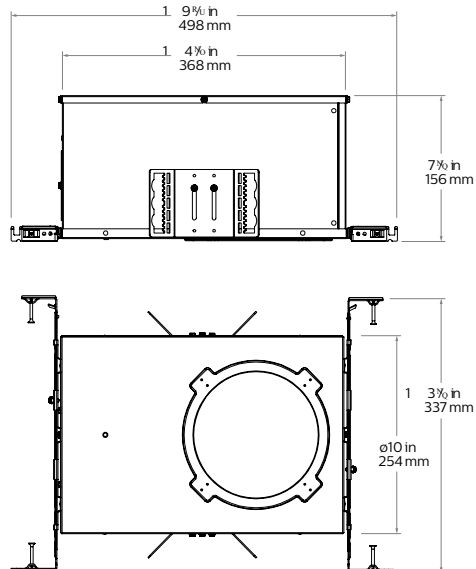


**C6RDL Calculite LED generación 3**

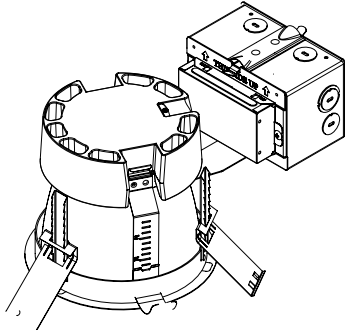
**Nueva construcción (N)**



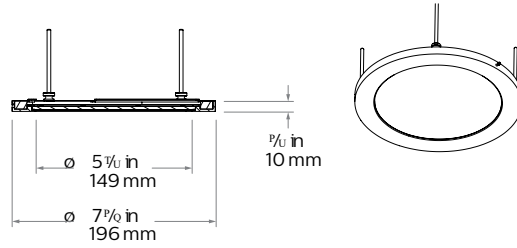
**Chicago Plenum (LC)**



## Remodelador (R)

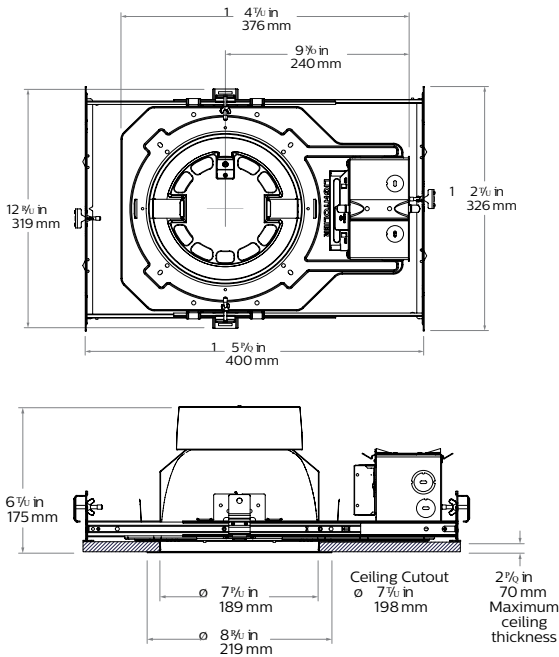


## Accesorio Vandal Proof (VP)

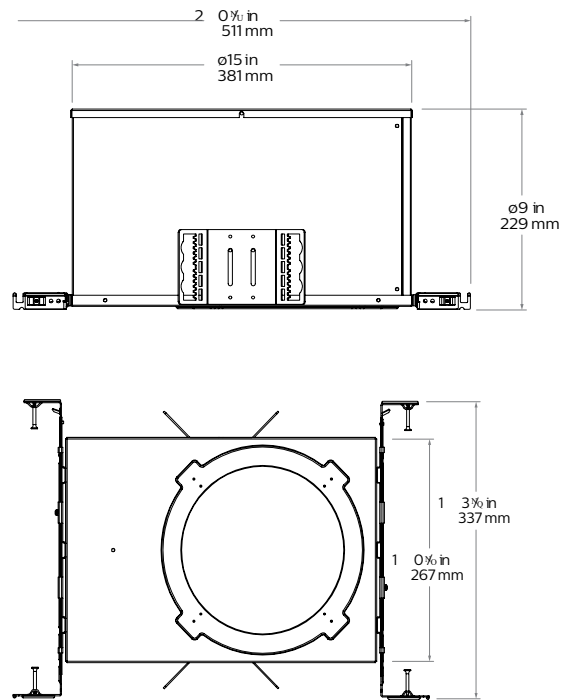


## C7RDL Calculite LED generación 3

### Nueva construcción (N)



### Chicago Plenum (LC)



### ► Arquitectura de código:

A + B + C + D (opcional) + E (opcional) = unidad completa

C4RN

## A Frame-in kit

Series	Aperturas	Instalación	Voltajes y opciones
<b>C4</b>			
C4 Calculite LED	R Redonda S Cuadrada	N Nueva construcción R Remodelación	— Universal (120/277 V) 3 347 V <sup>1</sup> EM Emergencia <sup>2</sup>

Series	Lúmenes	IRC	CCTs	Beams	Dimer	Opciones
<b>C4L</b>						<b>U</b>
<b>C4L</b> Calculite LED	<b>05</b> 500 lm <sup>4</sup> <b>10</b> 1000 lm <b>15</b> 1500 lm <b>20</b> 2000 lm <sup>5</sup> <b>25</b> 2500 lm <sup>5</sup> <b>30</b> 3000 lm <sup>5</sup>	<b>8</b> 80 CRI <b>9</b> 90 CRI <sup>6</sup>	<b>27</b> 2700 K <sup>6</sup> <b>30</b> 3000 K <sup>6</sup> <b>35</b> 3500 K <b>40</b> 4000 K	<b>N</b> Cerrado <b>M</b> Medio <b>W</b> Abierto	<b>Z10</b> 0-10 V 1% <b>L</b> Lutron <sup>4</sup> <b>D</b> Dali <sup>4</sup>	<b>U</b> Universal (120/277/347 V)

Series	Aperturas	Estilos	Beams	Reflectores	Bordes	Opciones
<b>C4</b>			<b>N</b>			
<b>C4</b> Calculite LED	<b>R</b> Redonda	<b>DL</b> Downlight		<b>CL</b> Claro <b>CC</b> Confort Claro <b>CD</b> Confort Claro Difuso <b>CZ</b> Champaña Bronce <b>BK</b> Negro	- Blanco <b>P</b> Pulido <b>F</b> Sin bordes <sup>9</sup>	- Estándar <b>EM</b> Emergencia integrada
	<b>S</b> Cuadrada	<b>DL</b> Downlight	<b>NM</b> Narrow / Medium		-	

# Downlights

## Calculite Surface



Calculite Surface downlight es una mezcla ideal entre performance y confort visual, es ideal para especificaciones de alto grado de arquitectura. La esencia de luminarias recesadas está en la habilidad de satisfacer el deseo de iluminación a simple vista. La distribución luminica está diseñada para proporcionar diferentes niveles lumínicos a diferentes escalas y aplicaciones. Sus reflectores son diseñados con precisión para mantener la iluminación directa desde la fuente y la iluminación reflejada desde la línea de visión. La transición de los ángulos de las luminarias calculite proveen consistencia en el confort visual, control de óptica excepcional y un extraordinario mecanismo de precisión.

### ► Aplicaciones:



Retail



Oficinas



Teatros

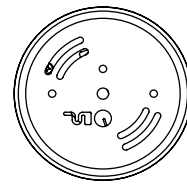
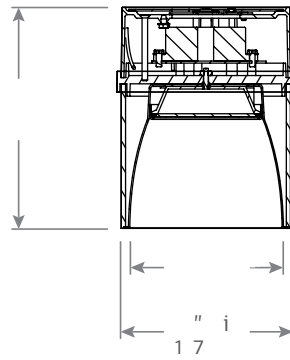


Características técnicas	Calculite Surface
Tecnología	LED
Ip	IP20
Forma	Redonda
Watts	69W
Salida lumínica (lm)	1000Lm / 2250Lm
Lumen/Watt	80Lm/W
Distribución	Narrow, Medium, Wide
CCT (K)	3000K / 3500K
Opción de driver	0-10V - Dimming
Voltaje	120V - 277V
Control integrado	No
Lente / óptica	Claro/ Confort claro / Confort Claro Difuso / Bronce / Blanco / Negro
IRC	>80
Opción de batería integrada	Sí
Vida útil (l70,hr)	50,000
Garantía	5 Años
Certificación	UL
Material	Aluminio
Código familia	C4L

► Dimensiones:

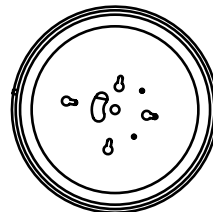
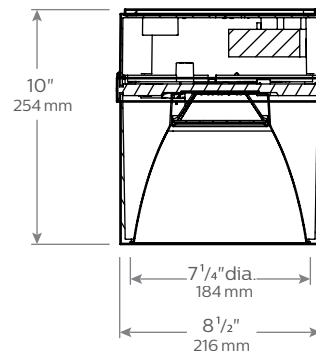
**4" Cilindro**  
Downlight 168 mm

**4" Cilindro**  
Wall wash 168 mm



**7" Cilindro**  
Downlight 254 mm

**7" Cilindro**  
Wall wash 254 mm





► **Arquitectura de código:**

## A Frame-in kit

Familia	Lúmenes	Tipo	Acabado	Temperatura de color	Dimerización	Ángulo de apertura	Modelo	Reflector	Voltaje	Versión
<b>C4L</b> Calculite 4" LED	<b>10</b> 1000 lm <b>20</b> 2250 lm	C Cilindro	<b>N</b>	<b>27K</b> 2700 K <b>30K</b> 3000 K <b>35K</b> 3500 K <b>40K</b> 4000 K	— Dimerizado 0-10 V		<b>blank</b> Bala <b>WW</b> Bañador de pared	<b>CL</b> Claro <b>CCL</b> Confort Claro <b>CCD</b> Confort Claro Difuso	<b>U</b> Univ.	<b>VB</b> Ver. B
<b>C7L</b> Calculite 7" LED	<b>15</b> 1500 lm <sup>1</sup> <b>20</b> 2000 lm <sup>1</sup> <b>35</b> 3500 lm <sup>2</sup> <b>50</b> 6000 lm <sup>2</sup>	C Cilindro	<b>B</b> Negro <b>W</b> Blanco <b>A</b> Aluminio	<b>27K</b> 2700 K <b>30K</b> 3000 K <b>35K</b> 3500 K <b>40K</b> 4000 K	— Dimerizado 0-10 V	<b>M</b> Medio. <b>W</b> Abierto	<b>blank</b> bala <b>WW</b> Bañador de pared	<b>CL</b> Claro <b>CCL</b> Confort Claro <b>CCD</b> Confort Claro Difuso	<b>1</b> 120 V <b>2</b> 277 V <b>U</b> Univ..	<b>VB</b> Ver. B

## B Trim kit

Familia	Detalle	Acabado	Dimerización
<b>C4</b> Montaje para cilindro 4" y 7"	<b>CP</b> Montaje con barilla <b>CC</b> Montaje con cable	<b>B</b> Negro <b>W</b> Blanco <b>A</b> Aluminio	<b>X5</b> para opciones dimerizables
<b>C4</b> Montaje para cilindro 4"	<b>CP</b> Montaje con barilla <b>CC</b> Montaje con cable	<b>B</b> Negro <b>W</b> Blanco <b>A</b> Aluminio	-
<b>C7</b> Montaje para cilindro 7"	<b>CW</b> Montaje en pared	<b>B</b> Negro <b>W</b> Blanco <b>A</b> Aluminio	-
<b>TM</b> Montaje para cilindros calculite 4" y 7" en riel	<b>O1</b> Montaje en riel	-	-

Downlights

# Green Space 5

DN390 / DN391 /  
DN392 / DN393



GREEN SPACE 5 es una nueva solución LED con una alta eficacia (110lm/W) entregando ahorros de energía sustanciales. Ofrece una variedad de configuraciones en 600lm–2200lm. Greenspace gen 5 tiene diversas aplicaciones como centros comerciales, tiendas de retail y oficinas en diferentes opciones. La vida útil es de 50.000 horas (L70 @ 25C).

## ► Aplicaciones:



Oficinas



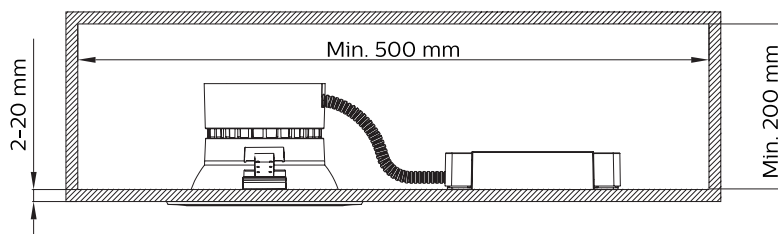
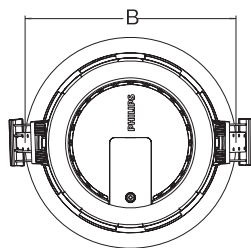
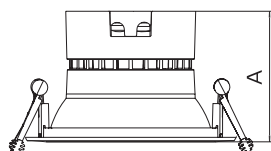
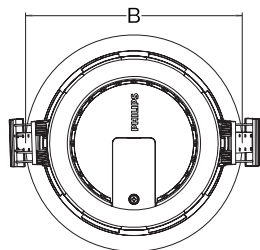
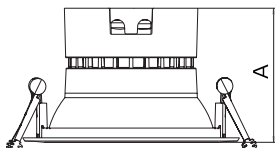
Oficinas



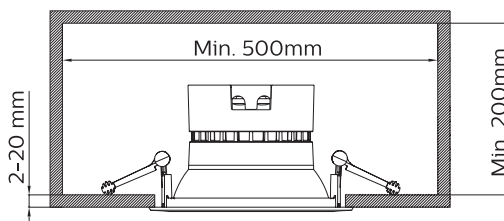
## ► Características técnicas:

Características técnicas	Green Space 5
Tecnología	LED
IP	IP20
Forma	Round
Watts	5.5W, 9.5w, 14w, 19w
Salida lumínica (lm)	600lm, 1100lm, 1600lm, 2200lm
Lumen/Watt	110lm/W
Distribución	Wide
CCT (K)	3000K / 4000K / 6500K
Opción de driver	PSU
Voltaje	120V - 277V - (PSU)
Control integrado	NO
Lente / óptica	Aluminio de alta pureza y policarbonato
IRC	>80
Opción de batería integrada	NO
Vida útil (l70,hr)	50,000
Garantía	3 años
Certificación	CB, EMC, CE
Material	Aluminio y policarbonato
Código familia	DN39X

► Dimensiones:



	DN291B 1xDLED/PSD		DN292B/DN293B1xDLED/ PSD	
	ALU		ALU	
A	105	109	114	118
B	167	167	218	218



Dimensiones	A (mm)	B (mm)
DN290B 1xDLED / ALU	95 / 99	Ø122
DN291B1xDLED / ALU	105 / 109	Ø167
DN292B1xDLED / ALU	114 / 118	Ø218
DN293B1xDLED / ALU	114 / 118	Ø218

► Arquitectura de código:

Ejemplo: DN393 1XLED- 4000 PSU

Familia	Temperatura de color	Driver	Tipo de efector	IP
<b>DN293</b>	<b>4000</b>	<b>PSU</b>	<b>ALU</b>	<b>WP</b>
DN390 - 600Lm	3000 3000K	PSU	WH Reflector Blanco	IP20
DN391 - 1100Lm	4000 4000K	ON - OFF		
DN392 - 1600Lm	6500 6500K			
DN393 - 2200Lm				

Downlights

# Green Space Power 2

## DN284 / DN285



Greenspace power gen2 es una sucesora de la generación previa con alta eficiencia (hasta 110lm/w) entregando un ahorro de energía sustancial. Ofrece altas salidas lumínicas hasta 4,500lm con dimensiones de 8" y 10".

La Generación 2 mantiene la misma similitud de housing con la generación previa, lo cual aplica para centros comerciales, tiendas comerciales, montaje en áreas publicas mayores a 4 metros. Su vida útil es de 50.000 horas (L70 @ 25C).

### ► Aplicaciones:



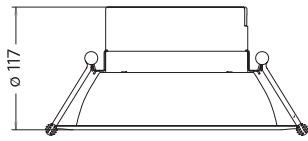
Centros Comerciales



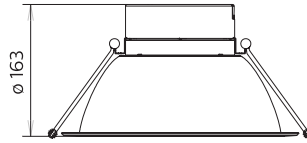
### ► Características técnicas:

Características técnicas	Green Space Power 2
Tecnología	LED
IP	IP20
Forma	Redonda
Watts	34W / 41W
Flujo lumínico (lm)	3500lm / 4500lm
Lumen/Watt	102lm/W 110lm/W
Distribución	Abierto
CCT (K)	3000K / 4000K
Opción de driver	Fixed Output
Voltaje	DN 285 / 120V -277V DN284 / 220V -240V
Control integrado	NO
Lente / óptica	Difusor de alta transmision lumínica
IRC	>80
Opción de batería integrada	Sí
Vida útil (l70,hr)	50,000
Garantía	3 Años
Certificación	CB, EMC, CE
Material	Plástico
Código familia	DN284 / DN285

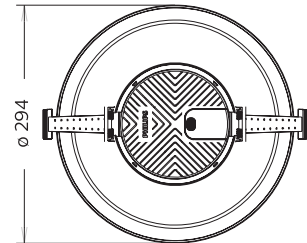
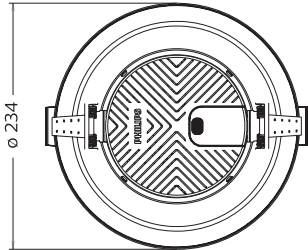
► Dimensiones:



**DN284B-8  
DN285B-8**



**DN284B-10  
DN285B-10**



► Arquitectura de código:

Example: DN285B – 8 / 1xDLED-3000 PSU WH

Familia	Dimensiones	Temperatura de color	Driver	Color
<b>DN285B</b>	<b>8</b>	<b>3000</b>	<b>PSU</b>	<b>WH</b>
Green Space Power II	8" 10"	3000 K 4000 K	PSU ON - OFF	WH White
DN284B	3500Lm			
DN285B	4500Lm			

# Downlights LuxSpace



LuxSpace es el nuevo downlight LED. Gama con configuraciones completas, combinando luz, comodidad y desempeño. Además, la nueva gama es compatible con sistema de control inteligente y posicionamiento interior.

## ► Aplicaciones:



Oficinas

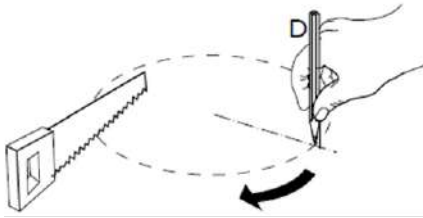


## ► Características técnicas:

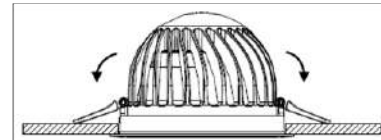
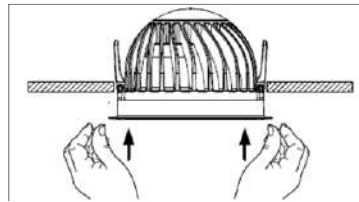
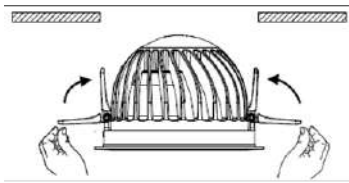
Características técnicas	LuxSpace
Tecnología	LED
IP	IP20/IP54
Forma	Redonda/Cuadrada
Watts	6.6 / 9 / 13 / 19 / 22 / 32 / 39W
Flujo lumínico (lm)	740/1000/1500/2000/2600/3400 /4300 Lm
Lumen/Watt	110 - 120 Lm/W
Distribución	Abierto
CCT (K)	3000 / 4000
Opción de driver	PSU / Dali(ETO)
Voltaje	120 -277V / 220-240V
Control integrado	Sí
Lente / óptica	Reflector de aluminio
IRC	80
Opción de batería integrada	No
Vida útil	50,000
Garantía	3 años
Certificación	Sí
Material	Aluminio
Código familia	DN58x - DN59x

## ► Arquitectura de código

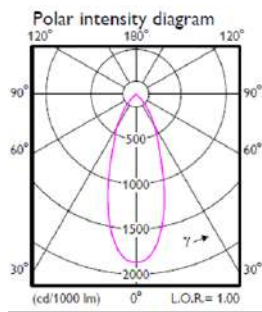
Montaje	Salida luminica	CRI / CCT	Forma
DN58x: Empotrada DN59x: Empotrada	LED6: 600lm LED10: 1000lm LED15: 1500lm LED20: 2000lm LED25: 2600lm LED30: 3400lm LED40: 4300lm	830: CRI 80, 3000K 840: CRI 80, 4000K	RD: Redonda SQR: Cuadrada



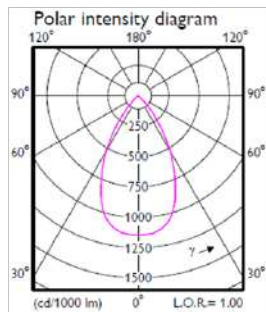
Type Number 产品型号	Cut Out 开孔尺寸	D (mm)
DN588B	D100	Ø100~105
DN588/DN589/DN590/DN591	D125	Ø125~130
DN589/DN590/DN591/DN592	D150	Ø150~155
DN591/DN593/DN594	D200	Ø200~205



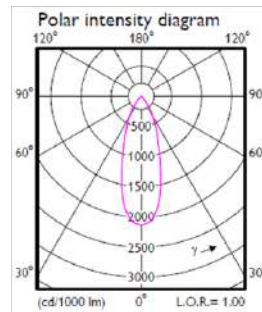
## ► Fotometrías



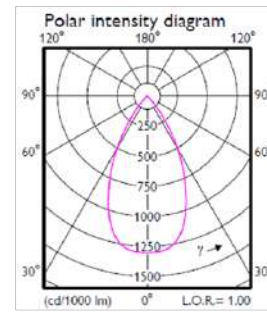
DN588B LED6 D100 MB



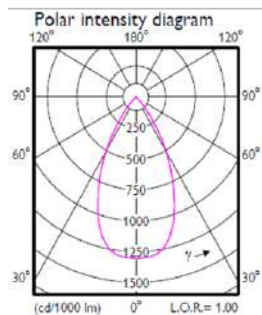
DN588B LED6 D100 WB



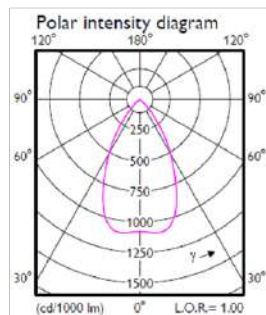
DN589B LED10 D125 MB



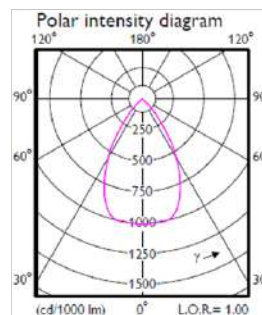
DN590B LED15 D125 WB



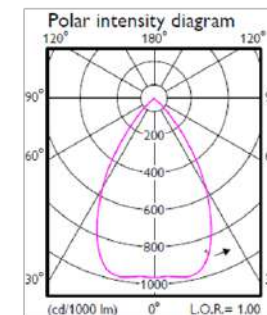
DN591B LED20 D125 WB



DN592B LED25 D150 WB



DN593B LED30 D200 WB



DN594B LED40 D200 WB



# Waterproof

## DW Vaporlume LED

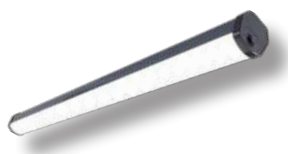
Philips DW Vaporlume LED está desarrollado especialmente para zonas húmedas. Tiene un grado de protección IP65 o IP67 para uso en interior o exterior y zonas húmedas.



50

## GreenUp Waterproof High Lumen WT188C

La luminaria y sus componentes están diseñados para aplicaciones tanto en interiores como en semi exteriores. Es una solución perfecta para el dosel, la industria de alimentos y bebidas, garajes e industria en general



55

53

## GreenUp Waterproof 2

GreenUp waterproof es una luminaria LED altamente eficiente y confiable, diseñada para aplicaciones de uso industrial con protección a la humedad y polvo. Entrega altos ahorros de energía hasta de un 62% comparado con tecnología convencionales T8.



62

## TCWO63

Diseñado para uso en entornos exigentes, TCWO62 es un luminario compacto y económico. Esta solución tiene un grado de protección IP67 y funciona exclusivamente con un equipo electrónico



PLS  
Indoor  
Waterproof



# Waterproof DW VAPORLUME LED



DWAE LED está desarrollado especialmente para zonas húmedas. Tiene un grado de protección IP65 o IP67 para uso en interior o exterior y zonas húmedas. Está disponible con un flujo luminoso de hasta 7000lm.

## ► Aplicaciones:



Industria



Estacionamientos

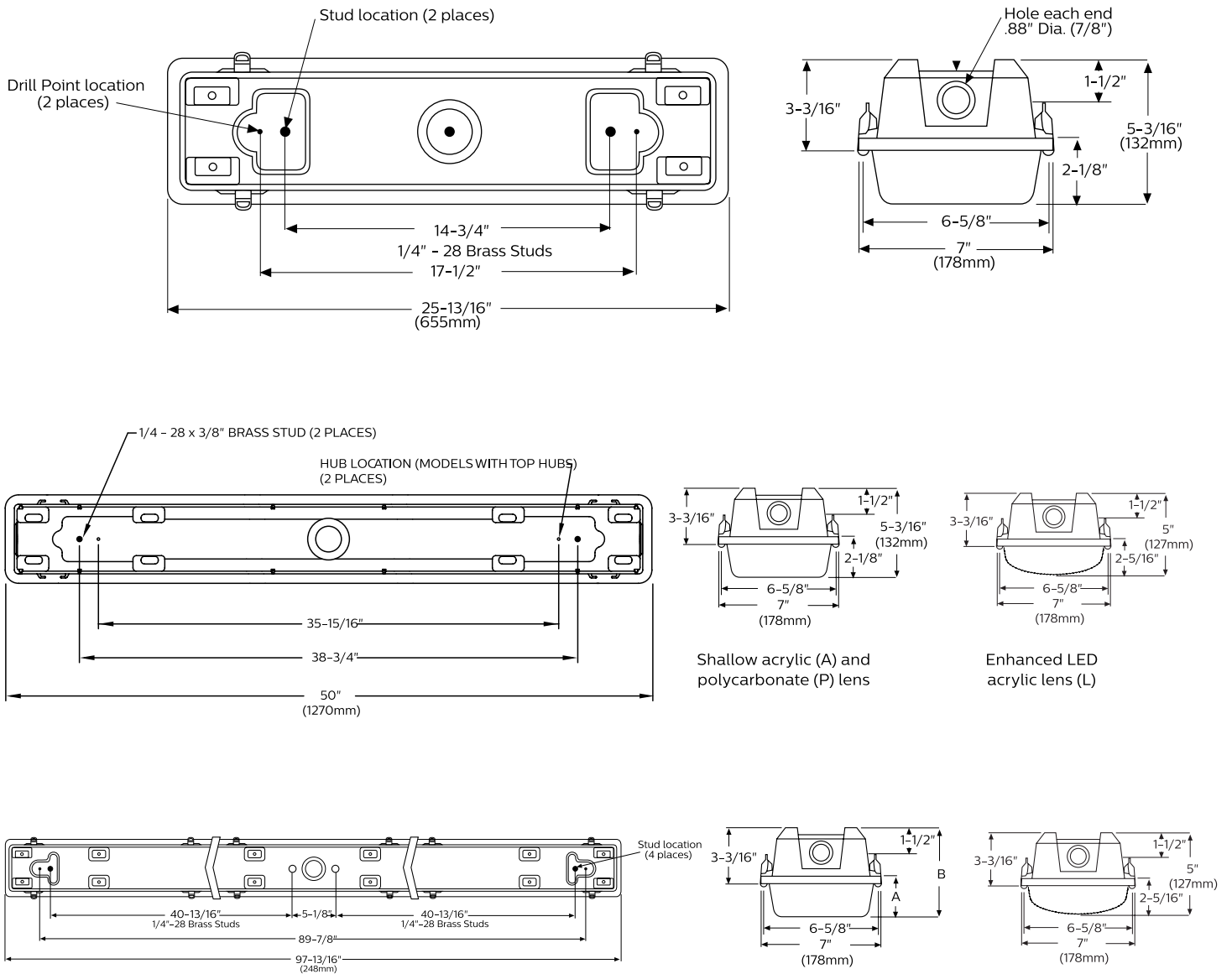


## ► Características técnicas:

Características técnicas	DWAE LED
Tecnología	LED
IP	IP65 STANDARD, IP67 DISPONIBLE
Forma	Rectangular
Watts	26W / 32W / 38W / 46W / 65W
Flujo Lumínico (Lm)	2700Lm / 3500Lm / 4300Lm / 5100Lm / 7000 Lm
Lumen/Watt	117 / 116 / 111 / 107Lm/W
Distribución	Abierta
CCT(K)	3500K, 4000K, 5000K, 6500K
Opción de driver	0-10V / atenuación regulable
Voltaje	UNIV / 347V
Control Integrado	NO
Lente / Óptica	Acrílico y policarbonato
IRC	>80
Opción Batería Integrada	Sí
Vida útil (L70,Hr)	50000 Hrs
Garantía	5 años
Certificación	UL, CE, NOM, NSF
Material	Fibra de vidrio moldeada reforzada con poliéster
Código Familia	DWAE LED



**Dimensiones:**



**Lente acrílica poco profunda (A) y policarbonato (P)**

**Lente acrílica LED mejorada (L)**

	Acrílico	Policarbonato
A	2 1/8"	3"
B	5 3/16"	6 1/16"

Familia	Aplicación	Óptica	Hubs	Flujo luminoso	Temperatura de color	Longitud	Voltaje	Opciones
<b>D</b>	<b>W</b>	<b>A</b>	<b>E</b>	<b>27L</b>	<b>840</b>	<b>2</b>	<b>UNV</b>	
D Fibra de vidrio	W Lugares húmedos	A DR Acrílico P Policarbonato	E	27L 2700 lúmenes nominales	840 80 CRI, 4000K	2 2'	UNV Universal 120/277V 347 347V <sup>1</sup>	MD360W Sensor de presencia para lugares húmedos

DWAE51L840-4-UNV

Familia	Aplicación	Óptica	Hubs	Flujo luminoso	Temp color	Longitud	Voltaje	Driver	Opciones
<b>D</b>	<b>W</b>	<b>A</b>	<b>E</b>	<b>51L</b>	<b>840</b>	<b>4</b>	<b>UNV</b>		
D Fibra de vidrio	W Lugares húmedos	A DR Acrílico P Policarbonato	E	35L 3500 lúmenes nominales 43L 4300 lúmenes nominales 51L 5100 lúmenes nominales (25°C ambient) 51LH 5100 lúmenes nominales (-35°C to 40°C) 70L 7000 lúmenes nominales	840 80CRI, 4000K	4 4'	UNV Universal 120/277V 347 <sup>1</sup> 347V 480 <sup>1</sup> 480V	Blank 0-10V	MD360W Sensor de presencia para lugares húmedos WHP Abierta EMLED <sup>3</sup> Batería de emergencia IP67 Protección contra efectos de inmersión GLR Fusing, fast blow

DWAE51L840-8-UNV

Familia	Aplicación	Óptica	Hubs	Flujo luminoso	Temp color	Longitud	Voltaje	Driver	Opciones
<b>D</b>	<b>W</b>	<b>A</b>	<b>E</b>	<b>51L</b>	<b>840</b>	<b>8</b>	<b>UNV</b>		
D Fibra de vidrio	W Lugares húmedos	A DR Acrílico P Policarbonato	E	51L 10,200 lúmenes nominales (25°C ambient) 51LH 10,200 lúmenes nominales (40°C ambient) 70L 14,000 lúmenes nominales (25°C ambient)	840 80CRI, 4000K	8 8'	UNV Universal 120/277V 347 <sup>1</sup> 347V 480 <sup>1</sup> 480V	blank 0-10V	MD360W Sensor de presencia para lugares húmedos WHP Abierta EMLED <sup>4</sup> Batería de emergencia IP67 Protección contra efectos de inmersión

# Waterproof Greenup Waterproof 2



GreenUp Waterproof es una luminaria LED altamente eficiente y confiable, diseñada para aplicaciones de uso industrial con protección a la humedad y polvo. Entrega altos ahorros de energía hasta de un 62% comparado con tecnología convencional T8. Su chasis o housing la hacen apta para ambientes interiores y exteriores. Cuenta con un diseño de ópticas profesionales y módulos LED Philips, que entregan la mejor experiencia del confort de luz con IRC 85.

## ► Aplicaciones:



Industria



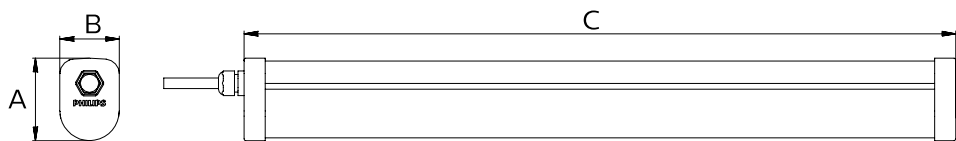
Estacionamientos



## ► Características técnicas:

Características técnicas	WT118C
Tecnología	LED
IP	IP65
Forma	Rectángular
Watts	36W / 46W
Flujo Lumínico (Lm)	3800Lm / 4800Lm
Lumen/Watt	105 lm/W
Distribución	Abierto
CCT(K)	4000K / 6500k
Opción de driver	PSU
Voltaje	120-277 V
Control Integrado	No
Lente / Óptica	Policarbonato
IRC	85
Opción batería Integrada	Sí
Vida útil (L70,Hr)	40,000
Garantía	3 Años
Certificación	CB/EMC/AU&NZ/CE
Material	Cuerpo: Policarbonato Óptica: cubierta con escudo UV y policarbonato para control térmico
Código Familia	WT118C

► Dimensiones:



TIPO	(W)	Dimensiones				CCT	Kg
		A (mm)	B (mm)	C (mm)	D (mm)		
WT118C LED36 PSU L1200	36	70	50	1168	900	NW (4000K) CW (6500K)	0.9

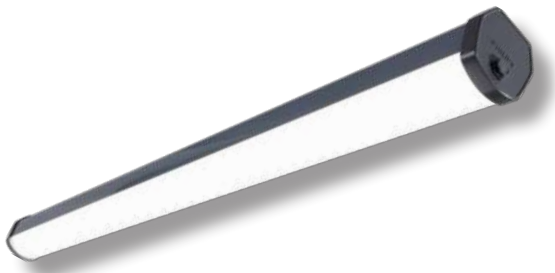
► Arquitectura del código:

WT118C LED36 NW PSU L1200 120-277V

Serie	Lúmen	Temperatura	Driver	Chasis
<b>WT118C</b>	<b>LED36</b>	<b>NW</b>	<b>PSU</b>	<b>L1200</b>
GreenUp Waterproof	LED 36 - 3800 Lm LED45 - 4800Lm	<b>NW</b> 4000K Blanco Neutro <b>CW</b> 6500K Blanco Frío	<b>PSU</b> Power Supply Unit	<b>1200mm</b> <b>1500mm</b>



# Waterproof GreenUp Waterproof High Lumen WT188C



GreenPerform Waterproof G2 es un producto funcional actualizado que proporciona excelente calidad de iluminación, ahorro de energía sustancial y ahorro sin mantenimiento. La luminaria y sus componentes están diseñados para aplicaciones exteriores (carcasa y difusor de material PC anti-UV, accesorio de instalación de acero inoxidable). Es una solución de iluminación perfecta para el dosel, la industria de alimentos y bebidas, garajes, lavadoras de coches, área general de la industria, etc.

## ► Aplicaciones:



Industria alimentos



Industria

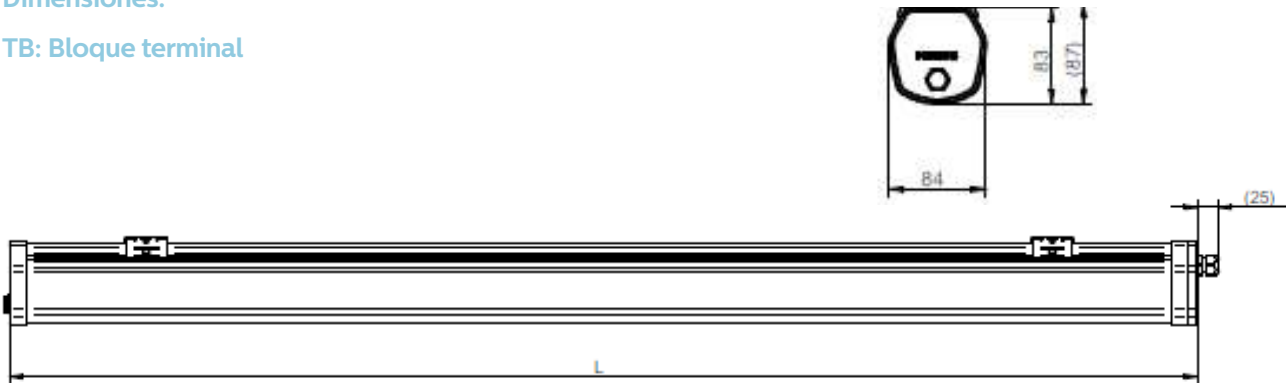


## ► Características técnicas:

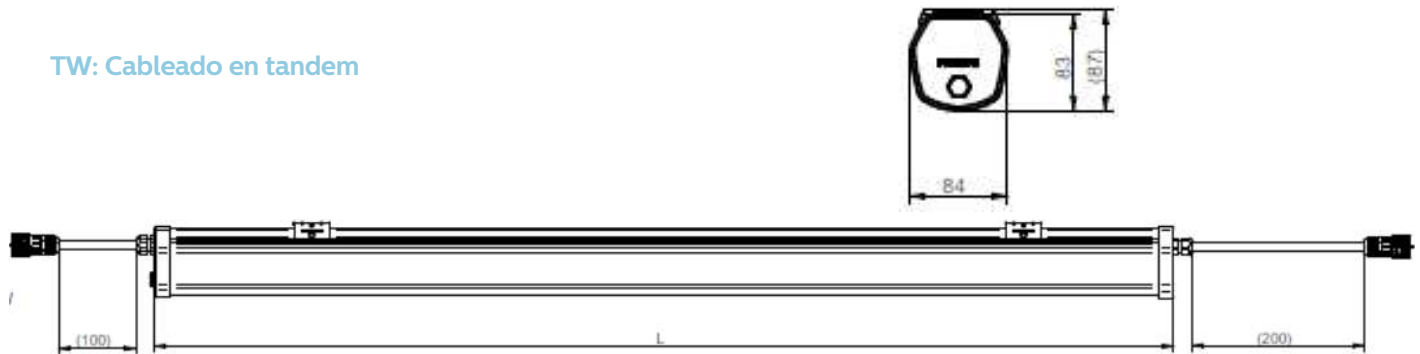
Características técnicas	GREENUP WATERPROOF HIGH LUMEN
Tecnología	LED
IP	IP65
Forma	Rectangular
Watts	9W 18W 16W 34W 50W
Flujo Lumínico (Lm)	1000lm 2000lm 2000lm 4000lm 5400lm
Lumen/Watt	105 - 111Lm/W
Distribución	Abierto
CCT(K)	4000K / 6500K
Opción De Driver	PSU / DALI
Voltaje	220V - 240C
Control Integrado	No
Lente / Óptica	Policarbonato
IRC	85
Opción Batería Integrada	Sí
Vida útil (L70,Hr)	40,000
Garantía	3 Años
Certificación	CB/EMC/AU&NZ/CE

► Dimensiones:

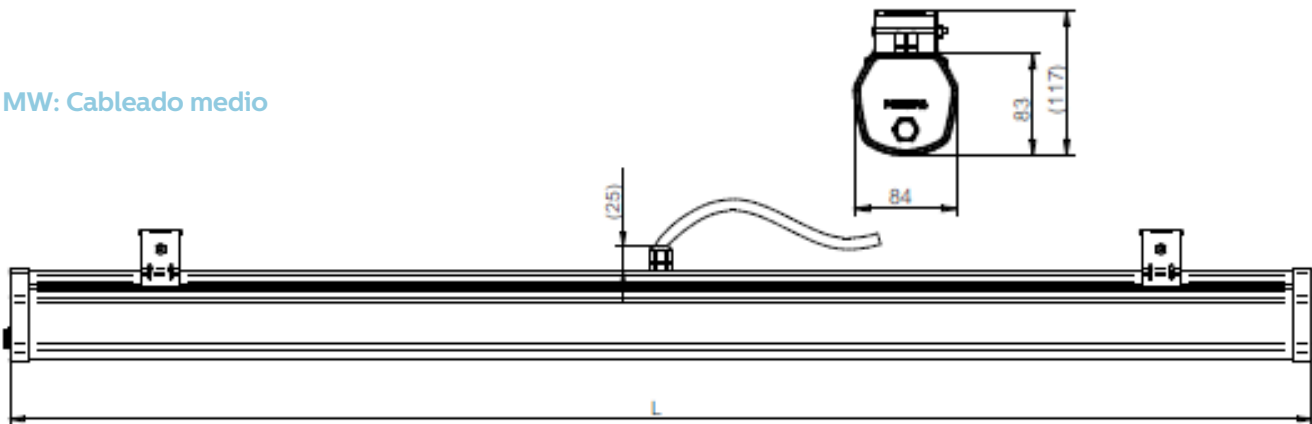
TB: Bloque terminal



TW: Cableado en tandem



MW: Cableado medio



► Arquitectura del código:

Familia	Sistema de salida / Watt	Temperatura de Color	Driver	Dimensiones		
<b>WT188C</b>	<b>LED</b>	<b>CW</b>	<b>L1200</b>	<b>SU</b>	<b>TB</b>	<b>ACW</b>
WT188C GREEN PERFORM HIGH LUMEN MV	LED 10 1000 lm LED 20 2000 lm LED 40 4000 lm LED 60 5400 lm	CW 6500K NW 4000K	L1200 1200 mm L1500 1500 mm	PSU – ON/OFF	TB Bloque terminal TW Cableado en tandem FW Cable de 30 cms	ACW – Sensor inalámbrico PIR HF – Sensor inalámbrico de alta frecuencia (HF)

# Waterproof TCW063



Diseñado para uso en entornos exigentes, la TCW063 es una luminaria compacta y económica. Esta solución tiene un grado de protección IP67 y funciona exclusivamente con un equipo electrónico; su bajo consumo resulta competitivo para ambientes con polvo y/o humedad, al mismo precio que una solución electromagnética. Un sencillo clip de techo simplifica la instalación y el mantenimiento.

## ► Aplicaciones:



Industria



Estacionamientos



## ► Características técnicas:

Características técnicas	TCW063
Tecnología	CARCASA
IP	IP65 / IK0C
Forma	Rectangular
Watts	2X28W / 2X54W / 2X32W / TUBO LED
Flujo Lumínico (Lm)	Depende de la fuente
Lumen/Watt	Depende de la fuente
Distribución	Abierto
CCT(K)	Depende de la fuente
Opción De Driver	PSU / DALI
Voltaje	120V - 277V
Control Integrado	No
Lente / Óptica	Policarbonato
IRC	>80
Opción Batería Integrada	Sí
Vida útil (L70,Hr)	Depende de la fuente
Garantía	1 Año
Certificación	CE
Material	Policarbonato
Código Familia	TCW063

# Sistemas Lineales

## Jump

Una de las favoritas, reinventada para sacar provecho de la mejora del rendimiento de la tecnología LED.



60

## Slim Balance RC550

SlimBalance cuenta con un diseño liso y elegant, para espacios atractivos y diferenciados.



64

62



## Tru Groove

TruGroove ofrece un rendimiento sin igual y un diseño realmente innovador, destacándose en cualquier espacio arquitectónico.

66



## Vaya Freeform

Constantemente mejora la salida luminica y la buena calidad de luz, la SlimBright 300 es extremadamente robusta y flexible.

74



## FluxStream industrial FSI

Philips FSI FluxStream LED industrial, luminaria de alto rendimiento con luz difusa suave ideal para aplicaciones industriales ligeras, comerciales y residenciales con eficiencia energética sin precedentes de la iluminación LED de Philips.





# Superficie Jump



Una de las favoritas, reinventada para sacar provecho de la mejora del rendimiento de la tecnología LED. Otro gran avance, el primer sistema de iluminación lineal diseñado para LED ha sido reinventado: un rendimiento aún mejor, mejora en ahorro de energía, valor fantástico.

## ► Aplicaciones:



Oficina



Retail



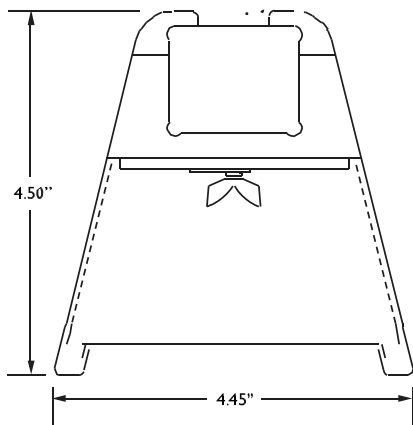
Escuelas



## ► Características técnicas:

Características técnicas	Jump
Tecnología	LED
IP	IP20
Forma	Superficie (suspendido)
Watts	28 W
Flujo lumínico (lm)	2400 / 3600 Lm
Lumen/watt	78 Lm/W
Distribución	100% hacia abajo, abierta
CCT (K)	3000K / 3500K / 4000K
Opción de driver	Estándar
Voltaje	120 / 277 / 347 V
Control integrado	Daylight single zone (Ds)
Lente / óptica	Mesooptics lens
IRC	> 80
Opción batería integrada	No
Vida útil (l70,hr)	>60,000 Hrs
Garantía	5 Años
Certificación	UL, Csa & les
Material	Acero
Código de familia	120X / 121X / 122X /123X

## ► Dimensiones:



## ► Arquitectura del código:

Familia	Tecnología	Temp Color	Lúmenes	Ópticas	Tipo de Chasis	Longitud
<b>1201</b> Suspendido simétrico	L LED	A 4000K	E Alto rendimiento 3600 lm/4ft	Q MesoOptics Lente acanalada	E SolidSide P PixelPerf S SplashPerf	Coloque la longitud total en ft (múltiplos de 4ft).
<b>1208</b> Suspendido asimétrico		B 3500K				
<b>1218</b> Montaje de superficie Asimétrico		C 3000K				
<b>1228</b> Montaje de pared asimétrico						
<b>1231</b> Voladizo Simétrico	F T5	Lamp 10 1 lamp				
<b>1238</b> Voladizo Asimétrico	H T5HO					
<b>1211</b> Montaje de superficie Simétrico	T T8					

Tipo de cableado	Voltaje	Balastro / Driver	Acabado	Controles	Carcasa
1 1cct 2 2 cct L/R switching B 2 cct A/B switching 3 1cct w/emergencia 5 1cct w/batería 7 1cct dimerizado	L1 120V 2 277V 3 347V	E Estándar	T Plata titanio B Negro W Blanco X Personalizado	DS Daylight Response Sensor	<b>Especificaciones:</b> · Tapa luminosa · Tapa plana



# Sistemas Lineales Tru Groove



TruGroove ofrece un rendimiento sin igual y un diseño realmente innovador, destacándose en cualquier espacio arquitectónico. Los nuevos terminales del luminario ofrecen opciones interminables y libertad en creatividad para mezclarse en paredes y . Un gran diseño que cumple las expectativas.

## ► Aplicaciones:



Retail



Oficinas



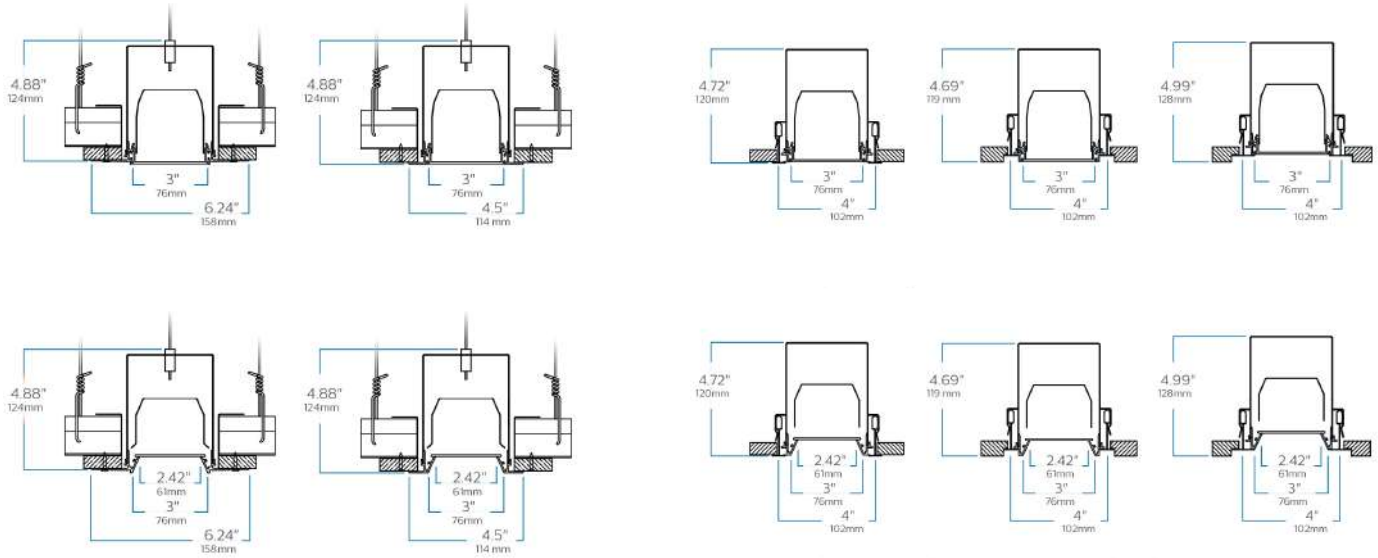
Restaurantes



## ► Características técnicas:

Características técnicas	TRU GROOVE
Tecnología	LED
IP	IP20
Forma	Rectangular
Watts	18W / 28W / 40W
Flujo Lumínico (lm)	1500lm / 2200lm / 3000lm
Lúmen/Watt	78Lm / W
Distribución	Abierto
CCT (K)	3000K / 3500K / 4000K
Opción de driver	PSU / 0 - 10V / DALI
Voltaje	120V / 277V / 347V
Control Integrado	No
Óptica	Meso Optics
IRC	>80
Batería integrada	Si
Vida útil	3000Lm - 70000Hrs / 2200Lm - 68000Hrs / 1500Lm - 54000Hrs
Garantía	5 Años
Certificación	UL / CSA / IES / IC
Material	Aluminio
Código de familia	39C8

**Dimensiones:**



Drywall

T-grid

**Arquitectura del código:**

Familia	Versión	Ángulo de apertura	Fuente de luz	Lámparas	Óptica	Carcasa	Terminación en techo	Tamaño	Cableado	Voltaje	Balasto / Driver
<b>39</b>	<b>S</b>	<b>1</b>	<b>F</b>	<b>10</b>	<b>Lente</b>	<b>S</b>	<b>1</b>	<b>longitud</b>	<b>1</b>	<b>1</b>	<b>E</b>
Tru	Standalone	Simétrica	T5	1 lámpara	<b>MesoOptic</b>	Standard	T-grid	<b>especifica</b>	1 cct	120 V	Estándar
Groove	<b>C</b>	<b>8</b>	<b>H</b>	<b>2</b>	<b>Q</b>	<b>C</b>	<b>3</b>	<b>(ft)</b>	<b>2</b>	<b>2</b>	
Empotrable	Línea	Asimétrica	T5HO	2 lámpara	Flush	Chicago	Dry-wall		2 cct	277 V	
	Continua				<b>R</b>		Drywall		<b>3</b>	<b>3</b>	
	<b>A</b>		<b>Fuente</b>	<b>Color</b>	Regressed		Trim		1 cct w/ emergencia	347 V	
	Patrón con curva hacia adentro de 90°		<b>L</b>	<b>Temp</b>					<b>5</b>		
			LED	<b>A</b>	<b>E</b>				1 cct w/ paquete de batería		
	<b>G</b>			<b>B</b>	<b>G</b>						
	Patrón con curva hacia adentro			<b>C</b>	<b>K</b>						
				3000K	1500 lm / 4 ft.						
	<b>K</b>		<b>Definición</b>	<b>Color</b>	<b>Lúmen</b>						
	Patrón con curva hacia afuera	<b>O</b>	<b>Source</b>	<b>Temp</b>	<b>E</b>						
		Simétrico	LED	<b>A</b>	3000 lm / 4 ft.						
				<b>B</b>	<b>G</b>						
				4000K	2200 lm / 4 ft.						
				<b>C</b>	<b>K</b>						
				3500K	1500 lm / 4 ft.						
				3000K	1500 lm / 4 ft.						

# Sistemas Lineales

## SlimBalance

### RC550



SlimBalance es una gama completa de productos con un diseño liso y elegante que ayuda a crear un espacio atractivo y diferenciado para los clientes. La familia cubre diferentes longitudes (600 mm, 1200 mm, 1500 mm), diferentes tapas (redondas, cuadradas) y diferentes distribuciones de luz (directas, indirectas). Su versión compatible con la ocina brinda una luz cómoda con buena calidad.

#### ► Aplicaciones:



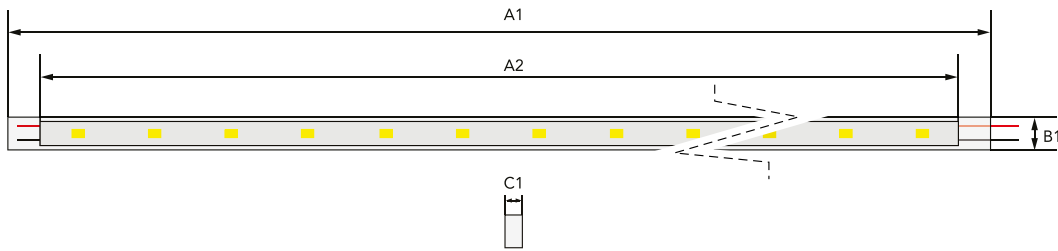
Súper  
mercados



#### ► Características técnicas:

Características técnicas	SlimBalance RC550
Tecnología	LED
IP	IP20
Forma	Lineal
Watts	32 / 40 W
Flujo Lumínico (Lm)	3200 / 4000 Lm
Lumen/Watt	100 Lm / W
Distribución	Abierta
CCT (K)	4000K / 6500K
Opción De Dirver	PSU / PSD
Voltaje	120V -227V (PSU - PSR) 220V -240V (PSU - PSD)
Control Integrado	No
Óptica	Abierta
IRC	>85
Opcion batería integrada	No
Vida útil (L70,Hr)	50,000
Garantía	3 Años
Material	Lámina y policarbonato
Código familia	RC550 (incrustar) SP550(Suspende) SM550 (sobreponer)

► Dimensiones:



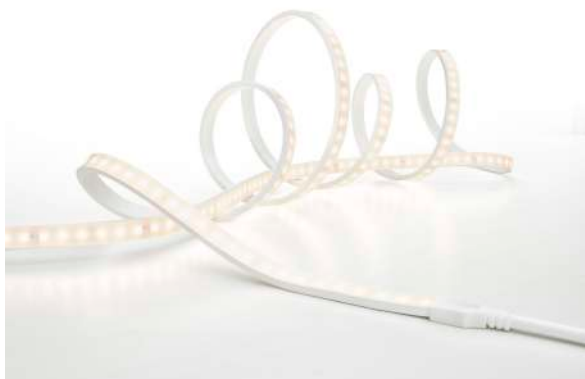
	A1 (mm)	A2 (mm)	B1 (mm)	C1 (mm)
Versión de 1m	1200	1000	700	900

► Arquitectura del código:

Serie	Lúmen	Temperatura	Driver	Chasis
RC700B CONTINUOUS LINE RECESSED	<b>LED18S</b> – 1800Lm <b>LED22S</b> – 2200Lm <b>LED27S</b> – 3000Lm <b>LED36S</b> – 3800Lm	840 IRC 80 4000K	PSU PSD - Dali	W12L120 W – Ancho (12cms) L – largo 60 cms 90 cms 120 cms

# Sistemas Lineales

## Vaya Freeform



Luminaria LED delgada y flexible, ideal para crear una iluminación lineal, curva, recta o para aplicaciones empotradas. Con la VAYA Free Form, se obtiene una iluminación blanca, regulable y uniforme.

### ► Aplicaciones:



Retail



Restaurantes



Oficinas

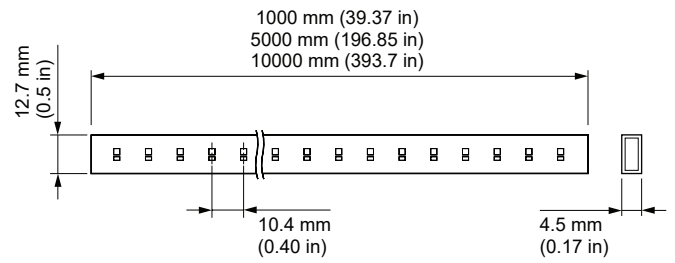
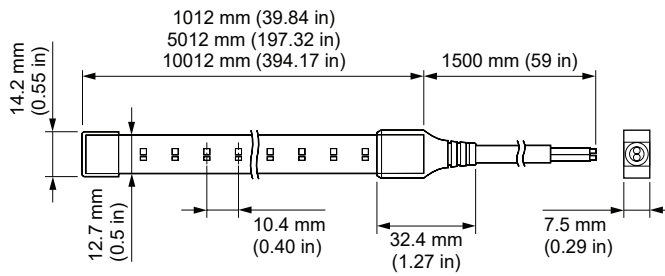


Características técnicas	Vaya Free Form
Tecnología	LED
IP	IP40 e IP66
Forma	Flexible
Lumen/Watt	95.5 Lm / W a 108.4 lm/W
CCT (K)	3000K / 4000K
Lúmenes por pie	251 a 274
IRC @ 3000K	83 @ 3000K, 84 @ 4000K
Ángulo de Haz	120 °
Peso	0.35 Kg a 0.77 Kg
Garantía	5 Años
Material	Silicona extruída
Certificaciones	UL/cUL, CE, CQC

► Dimensiones:

IP66 - Con cable lider

IP40 - solo tira



► Arquitectura del código:

Ambiente	Temperatura	Longitud
IP40–Solo tira	2200 K	1 m (3 ft)
IP66–Con Leader Cable	2700 K	5 m (15 ft)
	3000 K	10 m (30 ft)
	4000 K	
	5000 K	

# Sistemas Lineales

# FluxStream

# Industrial



El Philips Day-Brite / Philips FSI FluxStream LED industrial tiene un alto rendimiento que entrega luz difusa suave ideal para aplicaciones industriales ligeras, comerciales y residenciales con eficiencia energética sin precedentes de la iluminación LED de Philips.

## Guía de Pedido

## Ejemplo: FSI440L840-UNV-DIM

Serie	Longitud (nominal)	Lúmens <sup>2</sup> (nominal)	Temp. Color (K)	Voltaje	Driver	Opciones
<b>FSI</b>						
FSI FluxStream industrial	4' 4' length	<b>30L</b> 3000 lúmens <b>40L</b> 4000 lúmens <b>55L</b> 5500 lúmens <b>70L</b> 7000 lúmens	<b>830</b> 80 CRI, 3000K <b>835</b> 80 CRI, 3500K <b>840</b> 80 CRI, 4000K <b>850</b> 80 CRI, 5000K	<b>UNV</b> Universal voltage 120-277V <b>120<sup>3</sup></b> 120V <b>277<sup>3</sup></b> 277V <b>347<sup>4</sup></b> 347V	<b>DIM</b> 0-10V 1% dimerizables <b>SDIM<sup>5</sup></b> Step dimming to 40% input power <b>XDIM<sup>3,5</sup></b> MarkX phase dimming <b>DALI<sup>6</sup></b> DALI	<b>EMLED<sup>4,7</sup></b> Cableado de fábrica Philips Bodine BSL310LP integral paquete de emergencia. Nominal 1100lm <b>LSXR10</b> 120-347V sensor de movimiento, instalado fábrica en la tapa <b>LSXR10ADC<sup>8</sup></b> 120-347V sensor de movimiento con fotocélula y ajuste hi / lo oscurecimiento, instalado de fábrica en la tapa final <b>DAYOCC<sup>9,10</sup></b> Sensor integral, iluminación natural y ocupación, Philips EasySense SNS102 <b>PAF</b> Pintado después de la fabricación (blanco) <b>BK</b> Color negro mate <b>ST</b> Color de la pintura de aluminio satinado
	8' 8' length	<b>60L</b> 6000 lúmens <b>80L</b> 8000 lúmens <b>110L</b> 11000 lúmens <b>140L</b> 14000 lúmens				

## ► Aplicaciones:



Súper Mercados



Súper Mercados



Súper Mercados





# FSI FluxStream LED Industrial

4' y 8'

## Características

- Diseño compacto para la instalación en estrecho espacios  
El difusor acrílico esmerilado proporciona una amplia luz distribución y control superior del deslumbramiento  
El difusor y la placa LED encajan en su lugar permitiendo el acceso sin herramientas a placas LED y Driver
- Longitudes de tándem de 4' y 8' disponibles para acomodar muchas aplicaciones de campo
- Hasta 100.000 horas de luz L70 LED predicha el mantenimiento proporciona una larga vida útil a reducir los costos de mantenimiento
- Puede ser montado en la superficie en techos o paredes, o suspendido por cadena, colgantes o cables
- Montable en la pared - ADA obediente
- Ideal para aplicaciones en frío (-20 ° C)
- Montaje en fila continuo usando estándar tapas de los extremos. No se necesitan piezas adicionales
- 7/8 "knock out proporcionado en cada extremo y en base de luminaria. Nota: Center knockout es cubierto y no utilizable en la versión 4' con Opción EMLED
- Varias opciones de controlador disponibles con 0-10v como estándar
- La lente cerrada minimiza la penetración de polvo, insectos y otros desechos en el LED compartimiento.
- La unidad tándem de 8' es dos conjuntos ópticos de 4' con un parteluz central en una sola longitud completa chasis.
- Las opciones de controles integrales incluyen sensor montado en la extensión del módulo de control montado en la extensión del módulo de control dibujo). Los controles se ponen en marcha a través de aplicación intuitiva de Philips en un teléfono inteligente android ya sea a través de NFC o un Blaster IR.
- Las luminarias Fluxstream son Designlights Consortium® calificado. Por favor mira el DLC Lista de QPL para los números de catálogo exactos (<http://www.designlights.org/QPL>).
- 5 años de garantía limitada del fabricante  
Visita [www.philips.com/warranties](http://www.philips.com/warranties) para completar Información de garantía.

## Terminado

- Alta reflectancia mate acrílica blanca al horno acabado de pintura

## Blindaje

- lente acrílica esmerilada contorneada

## Eléctrico

- Los tableros LED y los controladores cumplen con RoHS (Restrictio of Hazardous Substances). Vida total del sistema clasificada en 50,000 horas. Vida útil de L70 prevista basada en los datos LM-80 provistos por el fabricante del LED y las pruebas de laboratorio in situ.

## Materiales

- Carcasa de acero laminado en frío de grueso calibre, placa LED y tapas de extremo

## DAYOCC

- Montura del accesorio integrado Sensor Philips EasySense con luz natural y detección de ocupación PIR
- Compatibilidad con los controladores LED Philips Advance Xitanium SR Sensor Ready
- Ofrece escenarios de encendido / apagado automáticos o manuales para el cumplimiento del código y para lograr un potencial de ahorro total de energía
- Agrupación básica de un interruptor inalámbrico a través de una interfaz IR con la aplicación de campo de Philips
- Interruptor oscilante individual autoalimentado Illumra # ZBT-S1AWH (suministrado por otros), hasta 40 luminarias se pueden agrupar en un solo interruptor
- Espacio máximo recomendado de 25 pies entre las luminarias y la luminaria más cercana al interruptor de pared

## Etiquetas

- cETLus enumerado
- Adecuado para lugares húmedos

# FSI FluxStream LED Industrial

4' y 8'

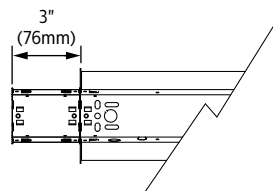
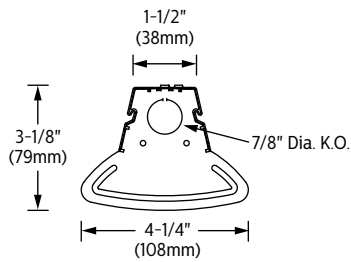
## Datos de rendimiento

Accesorio	Lúmens	Potencia	Eficacia
FSI440L840	4169lm	31W	134lm/w
FSI455L840	5826lm	45W	131lm/w
FSI470L840	7302lm	58W	126lm/w

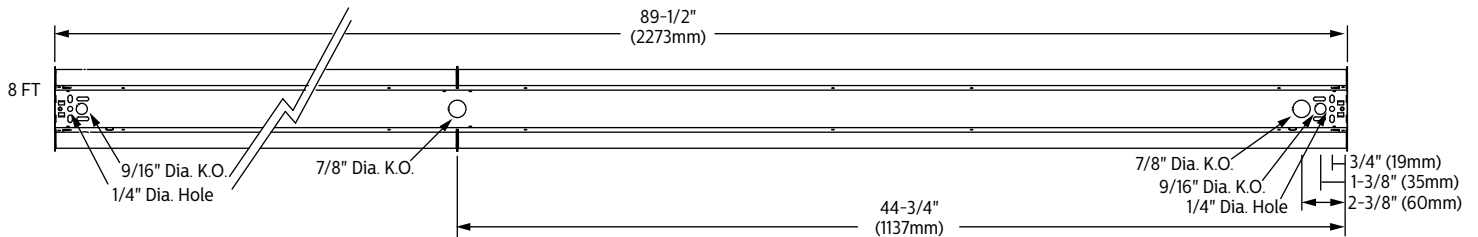
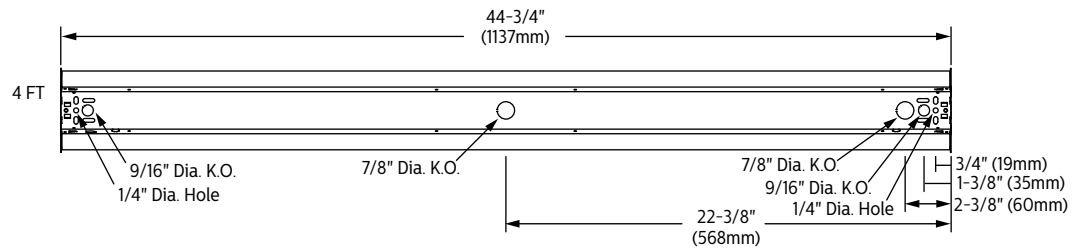
## Datos de temperatura ambiente

Configuración	Ambiente
FSI470L	-20°C to 30°C
FSI8110L	-20°C to 35°C
FSI8140L	-20°C to 25°C
EMLED option	Minimum 0°C
All others	-20°C to 40°C

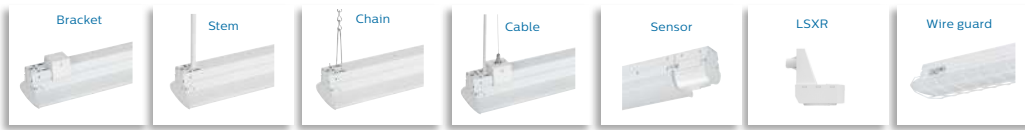
## Dimensiones



-DAYOCC control de la extensión del módulo



## Accesorios



Código de catálogo de accesorios	Descripción
<b>FSTH</b>	Soporte de suspensión deslizante (par)
<b>SV5F12</b>	Kit de vástago y dosel de 12 "
<b>SV5F18</b>	Kit de vástago y dosel de 18 "
<b>SV5F24</b>	Kit de vástago y dosel de 24 "
<b>SV5F36</b>	Kit Stem y dosel 36"
<b>SV5F48</b>	Kit de vástago y dosel de 48 "
<b>FKR-126</b>	Juego de suspensión de cadena (par)
<b>DACHxx</b>	Kit de suspensión de cable ajustable (individual)
<b>DACHxx-1-SC</b>	Kit de suspensión de cable ajustable con cable recto blanco 18/3 (sencillo)
<b>DACHxx-1-CC</b>	Kit de suspensión de cable ajustable con cordón enrollado blanco 18/3 (sencillo)
<b>DACHxx-2-SC</b>	Kit de suspensión de cable ajustable con cable blanco recto de 18/4 (individual)
<b>DACHxx-2-CC</b>	Kit de suspensión de cable ajustable con cable en espiral blanco 18/4 (individual)
<b>DACHxx-1D-SC</b>	Kit de suspensión de cable ajustable con cable blanco recto 18/5 con cables de atenuación (individual)
<b>LSXR10</b>	Sensor de movimiento pir de baja bahía (120-277v)
<b>LSXR10ADC</b>	Sensor de movimiento pir de baja bahía con fotocélula y atenuación de ajuste hi / lo (120-277v)
<b>FSIWG4</b>	Protector de alambre de 4 '(modelos de orden dos para 8')
<b>FSID4L</b>	Lente de repuesto difusa 4'(orden dos para modelos de 8')

Kit de vástago y dosel blanco, tuercas de seguridad de 1/4 "(1/2" O.D.) incluidas. Funciona con 9/16 "k.O. en la base de la vivienda.

Incluye dos cadenas de enlace de servicio pesado de 5 'con ganchos en "V". Se adhiere a la base de la vivienda.

Funciona con configuración de 1/4 "en la base de la carcasa o soporte de suspensión FSTH. = Longitud del cable en pulgadas, ingrese longitudes de 48" a 180 "en incrementos de 12"

## Modify

Modify es la innovación que cuenta con un sistema modular para una libertad de diseño infinita y rendimiento indiscutible.



76

74

## Eyeline

eyeline, dramática y sofisticada. Su línea de luz ultradelgada la convierte en un elemento natural dentro del diseño.

78

## Floatplane

Podrá hacer que sus espacios interiores resuenen, evoquen emociones y satisfagan un propósito. Floatplane es un lineal LED que cuenta con un diseño pulcro y deportivo.

PLS  
indoor  
Suspendidos



# Suspendidos EyeLine



Con estilo sofisticado, audazmente dramático. Ledalite EyeLine seguramente hará una declaración en cualquier espacio arquitectónico. Su línea de luz ultradelgada horizontalmente hace que EyeLine sea prácticamente ingravida y tan completamente orgánica que se vuelve un elemento natural de diseño arquitectónico. Al proporcionar una iluminación suave y sin deslumbramiento, EyeLine se desempeña como ningún otro con un espacio entre hileras maximizando y manteniendo las densidades de energía al mínimo en grandes áreas abiertas

## ► Aplicaciones:



Oficinas



Oficinas



## ► Características técnicas:

Características técnicas	EyeLine
Tecnología	LED
IP	IP20
Forma	Rectangular
Watts	25W / 35W / 54W
Flujo Lumínico (lm)	3400lm / 4800lm / 6800lm
Lúmen/Watt	Hasta 133LPW
Distribución	65%up / 35% down / 20% up / 80% down / 100% down
CCT (K)	3000K / 3500K / 4000K
Control	SpaceWise DT
Voltaje	120V / 277V
Finalizado	Blanco - Negro - Rojo - Gris Grafito - Custom
Tipo de techo	Rejilla en T - Drywall - Estructura abierta
IRC	>80
Tipo de montaje	Suspendida

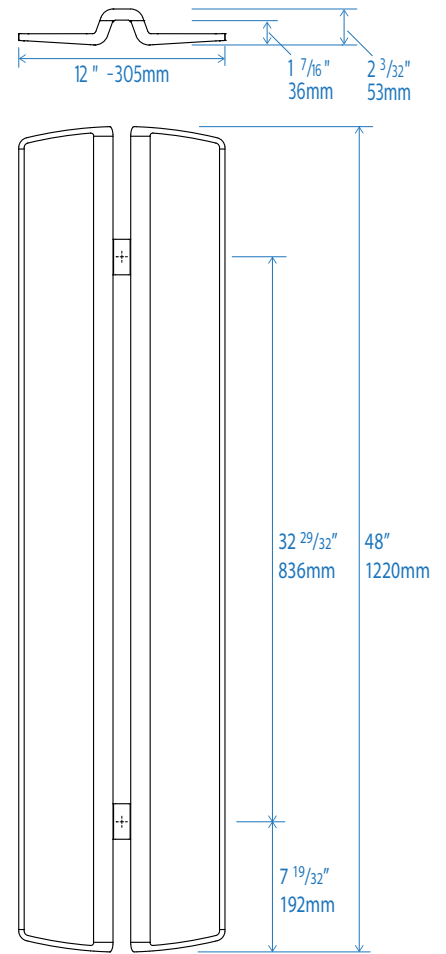
► Dimensiones:

Opciones

LED Output	3400lm	4800lm	6800lm	3400lm	4800lm	6800lm
CRI	82	82	82	93	93	93
Energy (in W, per 4ft)	25	36	54	30	43	65
Efficacy (in LPW)	130	130	126	115	112	105



Dimensiones





# Suspendidos ModiFly



ModiFly es el nuevo héroe de acción para el diseño de iluminación. Esta innovación de próxima generación lo tiene todo: forma contemporánea, libertad de diseño infinita y rendimiento indiscutible. Simple, pero sofisticado, ModiFly tiene un estilo que se presta perfectamente para una variedad de espacios que incluyen oficinas abiertas, educación y entornos minoristas, donde la comodidad visual y la continuidad del diseño son esenciales.

## ► Aplicaciones:



Oficinas



Oficinas



## ► Características técnicas:

Características técnicas	Eyeline
Tecnología	LED
Longitudes	2ft - 4ft - 5ft - 6ft - 8ft
Formas (predeterminadas y personalizadas)	Triángulo - Cuadrado - Hexágono - Octágono - "Y" - "X" y moléculas
Articulación y rotación	Bi-link / Tri-link / Quad-link
Flujo Luminico (lm)	1000 lm / 15000lm / 2000lm / 2500lm / 3000lm / 3500lm / 4000lm / 45000lm
Drivers estándar	Advance 0-10V Lutron EcoSystem Philips PoE Advance Sensor Ready
Sistemas conectados	Interact Pro - PoE - SpaceWise Dt - Tunable White
Tipo de techos	Rejilla en T - Abierta - Drywall
IRC	>80
Voltaje	120V / 277V

► **Formas predeterminadas:**



Triángulo



Cuadrado



Hexágono

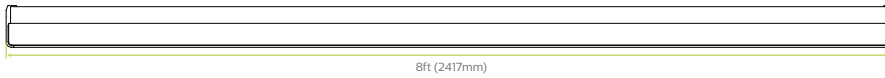


Hexágono



► **Dimensiones:**

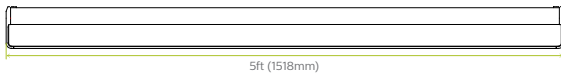
8ft Luminaire



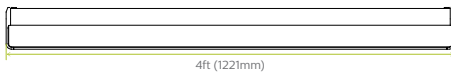
6ft Luminaire



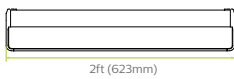
5ft Luminaire



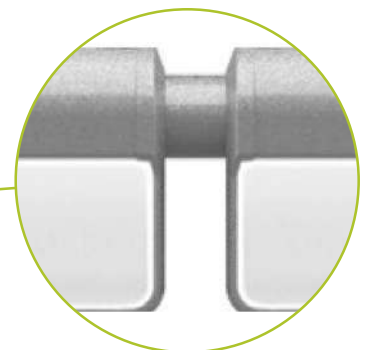
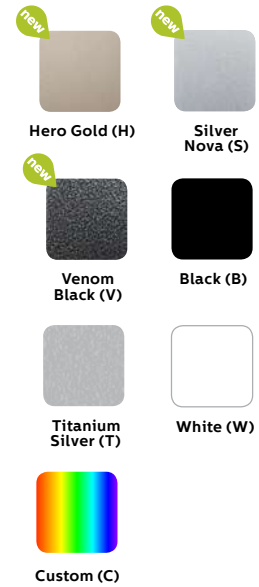
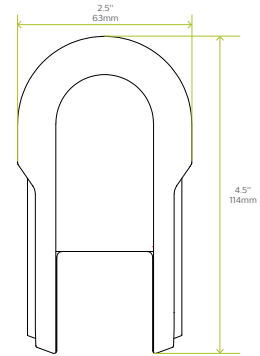
4ft Luminaire



2ft Luminaire



**Cross section**



# Suspendidos Floatplane



Podrá hacer que sus espacios interiores resuenen, evoquen emociones y satisfagan un propósito. Floatplane tiene un estilo lineal que integra un diseño pulcro y desportivo. ¡Ahora usted podrá tener lo mejor de dos mundos! Con floatplane LED no hay necesidad de preocuparse por el valor de la ingeniería de su mejor diseño. Creada con un estilo fresco y entretenido. El desempeño de floatplane se destaca en el mercado y entre sus competidores LED. Floatplane te da la libertad de lograr nuevos horizontes en el diseño.

## ► Aplicaciones:



Oficinas



Escuelas



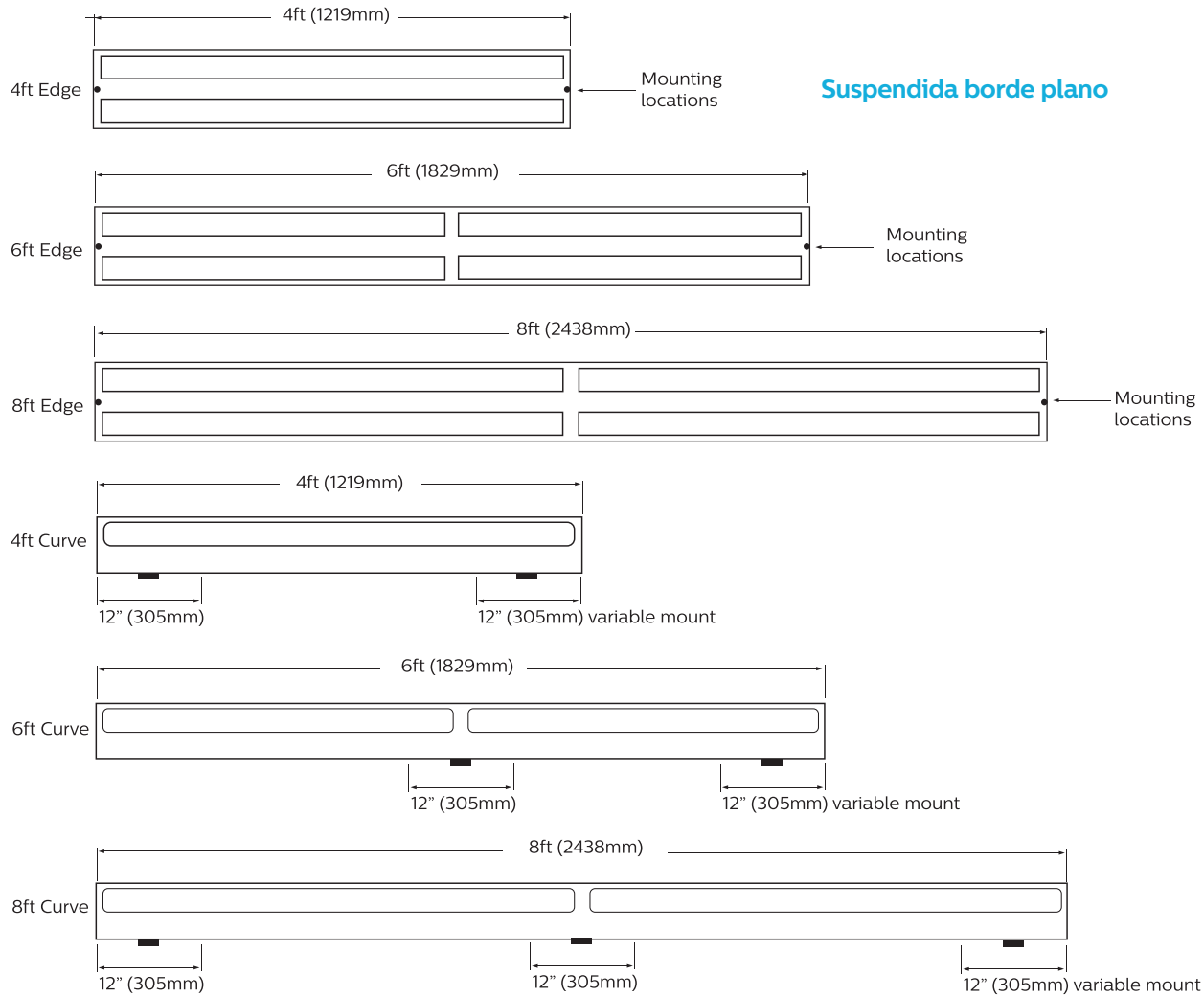
Restaurantes



## ► Características técnicas:

Características técnicas	Floatplane
Tecnología	LED
IP	IP20
Forma	Suspendido (pared) / rectangular
Watts	25W / 36W / 50W
Flujo Lumínico (Lm)	3200lm / 4500lm / 6000 lm
Lumen/Watt	126Lm/W
Distribución	70% Up / 30% down indirecta/ directa
CCT(K)	3500K / 3500k / 4000k
Opción De Driver	Standard 0-10v
Voltaje	120 / 277 / 347 V
Control Integrado	Response daylight single zone (ds) / actilume occupancy sensors (do)
Lente / Óptica	Difusor acrílico
IRC	> 80
Opción Batería Integrada	Sí
Vida útil (L70,Hr)	70,000 Hrs.
Garantía	5 Años
Certificación	Certified to ul, csa and ies standards
Material	Aluminio
Código Familia	24

## Dimensiones:



## Arquitectura del código:

Familia	Versión	Tipo de montaje	Fuente	IRC	Lúmenes	Óptica	Longitud	Cableado	Voltaje	Driver	Acabado
24	G	5	L	A	C	AA	O4 4'	1	1 120V	E	W
Floatplane	Borde plano	Suspendida (Simétrica)	LED	4000K	4800 lm/4ft	Difusor acrílico	O8 8'	1 cct	2 277V	Philips	Blanco
	R	8		B	E	70% luz hacia abajo	Largo total del tramo (incrementos en 4 ft)	3	3 347V	Advance	T
	Borde curvo	Montaje pared (asimétrica)		C	3400 lm/4ft	30% luz hacia arriba		1 cct w/ Emergencia cct			Gris titanio
				3000K	4200 lm/4ft	AG		7			B
					E	Difusor acrílico		1 cct w/ Dim.			Negro
					3100lm /4ft	75% luz hacia abajo					C
					G	25% luz hacia arriba					Color personalizable
					2200lm /4ft	AJ					
						Difusor acrílico					
						100% luz hacia abajo					

**Opción de control**

**DS**  
Sensor luz día

**DO**  
Sensor luz día y ocupación Actilum

## Alcyon Projector

La serie Alcyon LED es una plataforma LED de optica sencilla diseñada con un balance en la forma, función y confort visual.



84

82



## Stylid

Stylid III es la solución ideal que combina energía y eficiencia para los demandantes requerimientos del retail, cubriendo una variedad de aplicaciones de iluminación, incluyendo tiendas de moda y áreas de comida en supermercados.

## GreenUp Accent 2

Greenup Accent es una luminaria con una excelente eficacia luminica debido a su nuevo diseño de lentes, cuenta con un diseño profesional que asegura calidad y apariencia.



88

86



## Alcyon Multipoint

La serie Alcyon Multipoint es un sistema formado por 3 partes. Diseñado para ofrecer un alto desempeño, iluminación dirigida para cubrir las necesidades actuales de acentuación.



PLS  
Indoor  
Proyectoros





# Proyectores Stylid



Stylid III es la solución ideal que combina energía y eficiencia para los demandantes requerimientos del retail, cubriendo una variedad de aplicaciones de iluminación, incluyendo tiendas de moda y áreas de comida en supermercados.

## ► Aplicaciones:



Retail



Súper  
Mercados

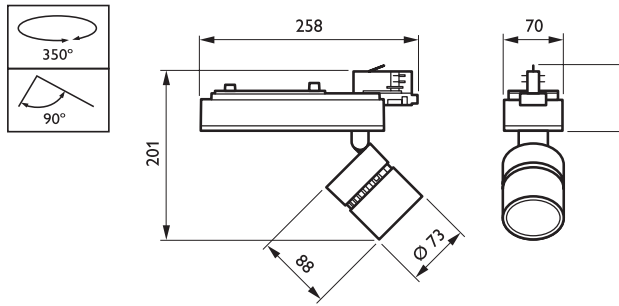


## ► Características técnicas:

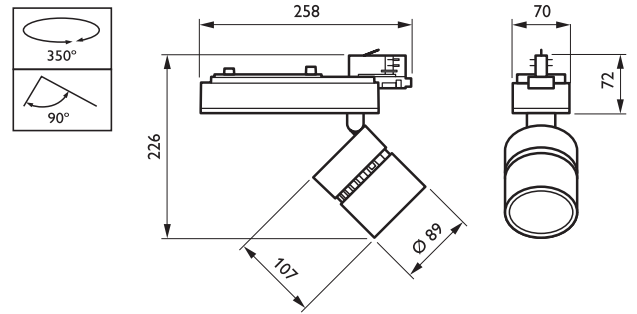
Características técnicas	STYLID
Tecnología	LED
IP	IP20
Forma	Riel
Watts	16 / 20 / 25 / 32 / 39 / 46 / 56W
Flujo lumínico (lm)	1000lm / 2100lm / 2900lm / 4200lm
Lumen/watt	70lm/W
Distribución	NB / MB / WB
CCT (k)	2700 K / 3000 K / 4000 K
Opción de driver	PSU, DALI
Voltaje	220V
Control integrado	N/A
Lente / óptica	Optical cover
IRC	>80 / 90 / >95
Opción batería integrada	Sí
Vida útil (l70,hr)	70,000 hrs.
Garantía	5 Años
Certificación	CE
Material	Cabeza y disipador térmico: fundición de aluminio. Cubierta frontal: acrílico o vidrio
Código familia	ST7XXT



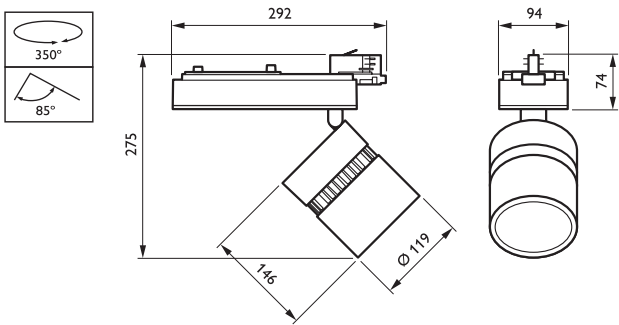
► Dimensiones:



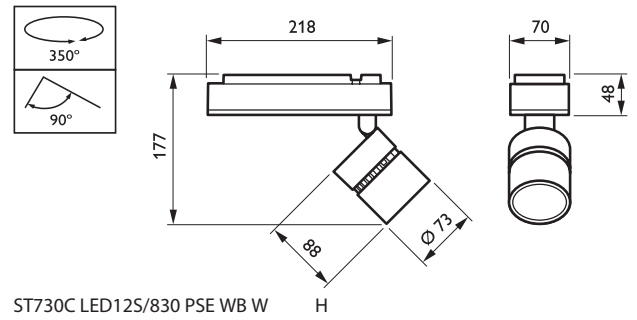
ST730T LED11S/930 PSE NB BK



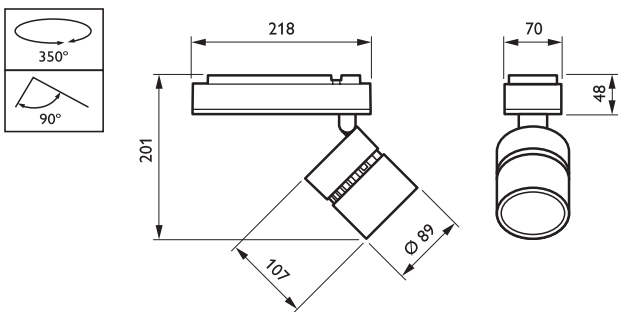
ST740T LED20S/930 PSE NB BK



ST750T LED40S/930 PSE NB BK



ST730C LED12S/830 PSE WB W H



ST740C LED27S/830 PSE WB W H

# Proyectores Alcyon Projector



La serie Alcyon LED es una plataforma LED de óptica sencilla diseñada con un balance en la forma, función y confort visual. Tiene una gran flexibilidad en flujo luminoso y ángulos de distribución, lo que hace de esta luminaria la ideal para aplicaciones de acento.

## ► Aplicaciones:



Retail



## ► Características técnicas:

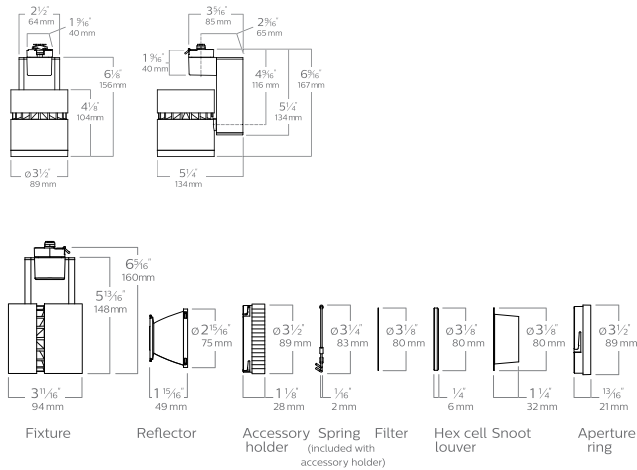
Características técnicas	Alcyon Projector
Tecnología	LED
IP	IP20
Forma	Lytespan radius, basic and advent track.
Watts	14.8 W
Flujo Lumínico (Lm)	1100 lm
Lumen/Watt	75 lm/W
Distribución	Spot / Narrow flood / Flood
CCT(K)	2700 / 3000 / 3500 / 4000K
Opción De Driver	Lutron dimming
Voltaje	120 V
Control Integrado	NO
Lente / Óptica	Interchangeable; louver; crisp white
IRC	80 / 90
Opción batería integrada	No
Vida útil (L70,Hr)	50,000 hrs.
Garantía	5 Años
Certificación	UL
Material	Polycarbonato
Código Familia	LLAH11

► **Dimensiones:**

**10 W / 600 & 15 W / 1000 lm iluminación en riel**



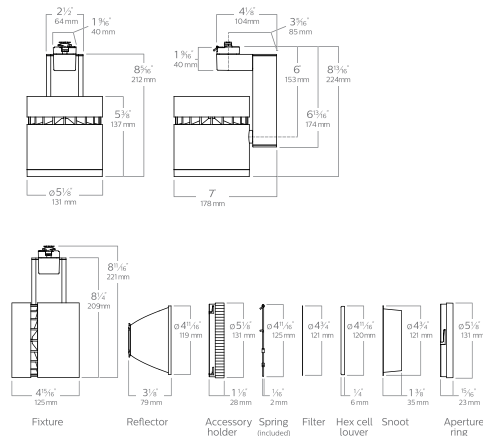
LLAV1130AL muestra arriba con reflector RS



**32 W / 2000 lm iluminación en riel**



LLAV1240AL muestra arriba con reflector RS



► **Arquitectura del código:**

**Marco**

Familia	Lúmenes	CCT	Acabado
LLAV	01 600 lm	27 2700 K	WH Blanco
Alcyon LED cilindro en riel	11 1000 lm	30 3000 K	AL Aluminio
	12 2000 lm	40 4000 K	BK Negro

**Reflector**

Familia	Lúmenes	Reflector
LLAV	11 600 /1000 lm	RNS Cerrado
Reflector	12 2000 lm	RS Spot
Alcyon LED		RNF Cerrado
		RF Flood

# Proyectores Alcyon Multipoint



La serie Alcyon LED es un sistema formado por 3 partes diseñado para ofrecer un alto desempeño, iluminación dirigida para cubrir las necesidades actuales de acentuación.

## ► Aplicaciones:



Retail

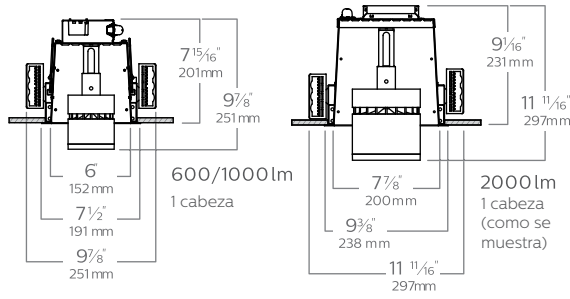


## ► Características técnicas:

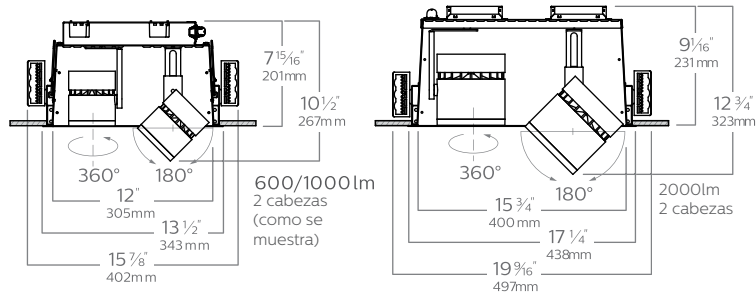
Características técnicas	Alcyon Multipoint
Tecnología	LED
IP	IP20
Forma	Empotrar, soportes de montaje / rectangular
Watts	10/ 18 / 32 W
Flujo Lumínico (Lm)	600 / 1000 / 2000 Lm
Lumen/Watt	60/ 56 / 67 Lm/w
Distribución	Spot narrow / spot / narrow flood / flood
CCT(K)	2700 / 3000 / 4000K
Opción De Driver	Fixed output
Voltaje	120 - 277 V
Control Integrado	No
Lente / Óptica	Filtros de difusión, 4 ofertas ópticas.
IRC	85
Opción Batería Integrada	No
Vida útil (L70,Hr)	50,000 Hrs.
Garantía	5 Años
Certificación	CL. Suitable for damp location. Energy star certified.
Material	Acero galvanizado
Código Familia	LLAVR

► Dimensiones:

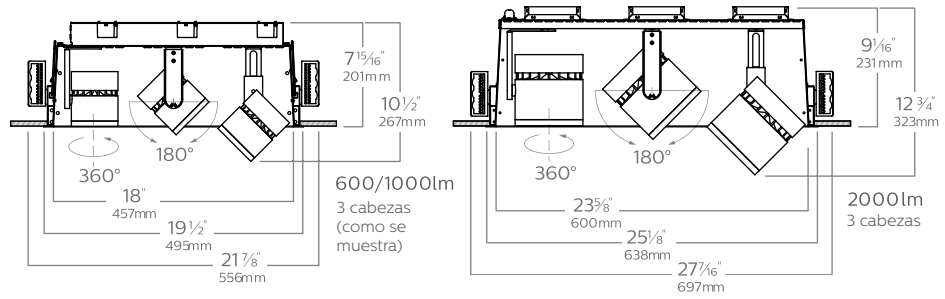
1 cabeza



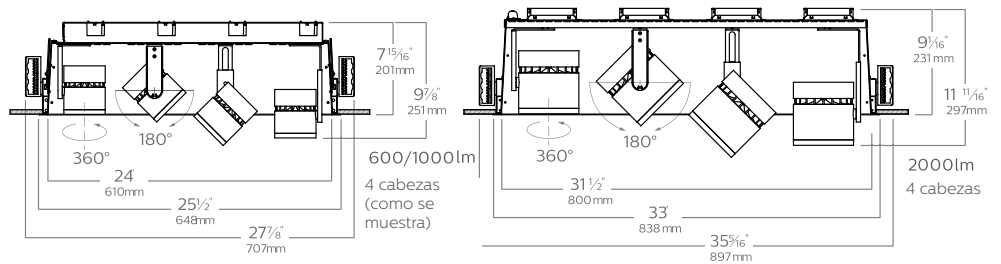
2 cabezas



3 cabezas



4 cabezas



# Proyectores Greenup Accent 2



Greenup Accent 2 es una luminaria con una excelente eficacia lumínica debido a su nuevo diseño de lentes, cuenta con un diseño profesional que asegura la calidad y apariencia.

## ► Aplicaciones:



Retail



Retail



## ► Características técnicas:

Características técnicas	Greenup Accent 2
Tecnología	LED
IP	IP20
Forma	Empotrado / Multipunto
Watts	11.4 / 22.9 / 35.1 / 27 / 52.2 / 78W
Flujo Lumínico (Lm)	900 / 1200 / 2000 / 3000 / 3500 / 5000 lm
Lumen/Watt	83 / 87 / 99 lm/W
Distribución	Nb / Mb / Wb
CCT(K)	3000 / 4000K
Opción De Driver	PSU
Voltaje	120-240 V
Control Integrado	No
Lente / Óptica	Acrílico
IRC	<80 / 90
Opción batería integrada	No
Vida útil (L70,Hr)	30,000 hrs.
Garantía	1 Año
Material	Chasis de Metal
Código Familia	RS391

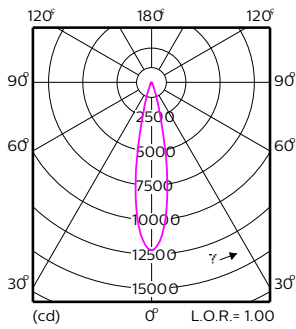
► **Arquitectura del código:**

ejemplo: (RS)391B 2XLED10 / 830 PSU-E NB  
 1                      2                      3                      4                      5

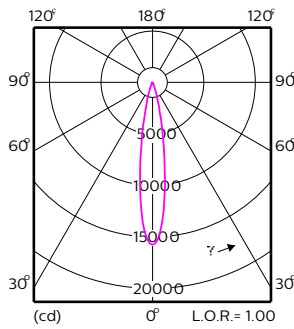
- |  |   |   |   |  |
|--|---|---|---|--|
| <p><b>1</b><br/> <b>RS:</b> Cabezal simple empotrado<br/> <b>GD:</b> Multi-cabezas</p> | <p><b>2</b><br/> <b>2X:</b> Head maount</p> | <p><b>3</b><br/> <b>8:</b> CRI80<br/> <b>9:</b> CRI90<br/> <b>30:</b> 3000K<br/> <b>40:</b> 4000K</p> | <p><b>4</b><br/> <b>PSU:</b> On / Off</p> | <p><b>5</b><br/> <b>WB:</b> Ángulo abierto<br/> <b>MB:</b> Ángulo medio<br/> <b>NB:</b> Ángulo cerrado</p> |
|--|---|---|---|--|

► **Curvas:**

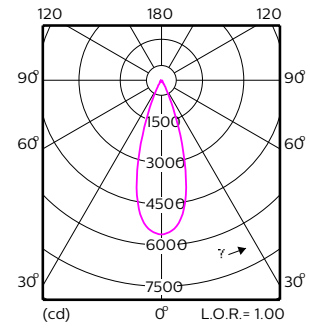
**Greenup Accent 1xLGIT MB**  
 1 x 1894 lm



**Greenup Accent 1xLGIT NB**  
 1 x 1955 lm



**Greenup Accent 1xLGIT WB**  
 1 x 1911 lm



► **Multipoint:**







# Notas

A series of horizontal dotted lines for writing notes.



Signify Colombiana S.A.S.  
Calle 93 No. 11A 11, Edificio Concentrix, Piso 7  
Tel +57 1 742 1968  
Bogotá, Colombia  
[www.lighting.philips.com.co](http://www.lighting.philips.com.co)

Signify Caribbean INC.  
Business Park Center, Ave. La Rotonda,  
Torre V, Piso 8  
Costa del Este, Panamá  
[www.centralamerica.lighting.philips.com](http://www.centralamerica.lighting.philips.com)