

PHILIPS

Lighting



Catálogo general **Professional Trade** 2020

**PROF
TOTAL**

**CALIDAD
TOTAL**



Contenido

Herméticas	25
Emergencia	24
HighBays	22
Downlights	21
Paneles LED	20

27 PLS outdoor

Reflectores	28
Reflectores Deportivos	30
Alumbrado Público	32
Especialidades	35
Iluminación Solar	38
Iluminación Urbana	40

04 LED lamps

Bulbos LED	04
Alto Flujo	06
Reflectores LED	08
Decorativas LED	12
Tubos LED	15
Slim LED Downlight	18



LED lamps

Bulbos LED

LED ahorrador **Ecohome**



Ideales para aplicaciones interiores, ofrecen innovación y dinamismo en la iluminación con el máximo desempeño, ahorro de energía y un rápido retorno de inversión.

Código 12NC	Descripción	Potencia (W)	Bulbo	Base	Voltaje (V)	Temp. de color (K)	Vida útil (Hrs.)	Flujo lum. inicial (lm)	Factor de potencia	Dimerizable	Unidad Empaque	Tipo de Empaque	IP
929002386497	EcoHome LED Bulb 6W E27 3000K 1PF/12	6	A60	E27	110-130	3.000	6.000	450	>0.5	No	12	Caja	IP20
929002386597	EcoHome LED Bulb 6W E27 6500K 1PF/12	6	A60	E27	110-130	6.500	6.000	450	>0.5	No	12	Caja	IP20
929002324497	EcoHome LED Bulb 8W E27 3000K 1PF/12	8	A60	E27	110-130	3.000	6.000	550	>0.5	No	12	Caja	IP20
929002324597	EcoHome LED Bulb 8W E27 6500K 1PF/12	8	A60	E27	110-130	6.500	6.000	550	>0.5	No	12	Caja	IP20
929002386897	EcoHome LED Bulb 10W E27 3000K 1PF/12	10	A60	E27	110-130	3.000	6.000	700	>0.5	No	12	Caja	IP20
929002386997	EcoHome LED Bulb 10W E27 6500K 1PF/12	10	A60	E27	110-130	6.500	6.000	700	>0.5	No	12	Caja	IP20
929002312597	EcoHome LED Bulb 12W E27 3000K 1PF/12	12	A60	E27	110-130	3.000	6.000	900	>0.5	No	12	Caja	IP20
929002312697	EcoHome LED Bulb 12W E27 6500K 1PF/12	12	A60	E27	110-130	6.500	6.000	900	>0.5	No	12	Caja	IP20

LEDBulb Mini



Se caracterizan por su diseño decorativo y generan una luz blanca o cálida, similar al de los incandescentes convencionales. Ideales para iluminación general, ofrecen increíbles ahorros de energía.

Código 12NC	Descripción	Potencia (W)	Base	Voltaje (V)	Temp. de color (K)	Vida útil (Hrs.)	Flujo lum. inicial (lm)	Factor de potencia	Dimerizable	Unidad Empaque	Tipo de Empaque	IP
929002037271	LEDBulb 4-40W E27 3000K 100-240VG16.5	4	E27	100-240	3.000	15.000	350	0.9	No	6	Blister	IP20
929002037371	LEDBulb 4-40W E27 6500K 100-240VG16.5	4	E27	100-240	6.500	15.000	350	0.9	No	6	Blister	IP20

Battery Bulb



El Battery Bulb de Philips es un bombillo LED recargable que cuenta con un diseño robusto y la batería más confiable de la industria. El respaldo que te hace sentir cómodo y seguro. Un corte de energía puede ser perjudicial para el bienestar de nuestros adultos mayores, niños y personas que necesitan asistencia médica.

Código 12NC	Descripción	Potencia (W)	Bulbo	Base	Voltaje (V)	Temp. de color (K)	Vida útil (Hrs.)	Flujo lum. inicial (lm)	Factor de potencia	Dimerizable	Unidad Empaque	Tipo de Empaque	IP
929002066811	Battery LEDBulb BB 7.5-60W E27 6500K 110-240VA67	7	Battery Bulb	E27	100-240	6.500	15.000	720	0,6	No	6	Caja	IP20

T- Bulb



El T-Bulb es una lámpara LED con diseño innovador, se caracteriza por su cuello rotativo que facilita direccionar la luz correctamente, permitiendo además, una difusión de luz mucho más amplia. Ideales para la iluminación general, ofrecen ahorros de energía y un rápido retorno de inversión.

Código 12NC	Descripción	Potencia (W)	Base	Voltaje (V)	Temp. de color (K)	Vida útil (Hrs.)	Flujo lum. inicial (lm)	Factor de potencia	Dimerizable	Unidad Empaque	Tipo de Empaque	IP
929001978711	Tbulb LEDBulb 10W E27 3000K W 1CT/6 LAT	10	E27	100/240	3.000	15.000	1000	>0.9	No	6	Caja	IP20
929001978811	TBulb LEDBulb 10W E27 6500K W 1CT/6 LAT	10	E27	100/240	6.500	15.000	1000	>0.9	No	6	Caja	IP20



Alto Flujo

LEDBulb High Lumen



Lámpara LED de alta luminosidad diseñada para una amplia gama de aplicaciones de interior. Con una alimentación 100-240V, el producto puede entregar el mejor rendimiento, incluso a 90V, la lámpara puede encender, lo que le permite funcionar en condiciones inestables.

Código 12NC	Descripción	Potencia (W)	Base	Voltaje (V)	Temp. de color (K)	Vida útil (Hrs.)	Flujo lum. Inicial (lm)	Factor de potencia	Dimenzionable	Unidad Empaque	Tipo de Empaque	IP
929002003142	LEDBulb 19 W E27 6500K W A25	19	E27	100-240	6.500	25.000	1.800	>0,9	No	6	Caja	IP20
929002003342	LEDBulb 23 W E27 6500K W A30	23	E27	100-240	6.500	25.000	2.300	>0,9	No	6	Caja	IP20
929001987912	TForce Core HB 27-30W E27 865	30	E27	100-240	6.500	15.000	2.700	>0,45	No	6	Caja	IP20
929001988112	TForce Core HB 36-40W E27 865	40	E27	100-240	6.500	15.000	3.600	>0,45	No	6	Caja	IP20
929001988312	TForce Core HB 45-50W E27 865	50	E40	100-240	6.500	15.000	4.500	>0,45	No	6	Caja	IP20
929001999612	TForce Core HB 45-50W E40 865	50	E40	100-240	6.500	15.000	4.500	>0,45	No	6	Caja	IP20

LED True Force



Philips True Force LED High Lumen es ideal para iluminación de gran altura, es el reemplazo directo de lámparas de halogenuro metálico de 400W y 250W que le proporcionarán un sustancial ahorro de energía.

Código 12NC	Descripción	Potencia (W)	Base	Voltaje (V)	Temp. de color (K)	Vida útil (Hrs.)	Flujo lum. inicial (lm)	Factor de potencia	Dimerizable	Unidad Empaque	Tipo de Empaque	IP
929001812812	TForce Core HB 200-180W E40 840 NB LA	160	E40	100-277	4.000	25.000	20.000	>0,9	No	2	Caja	IP40
929001812912	TForce Core HB 200-180W E40 840 WB LA	160	E40	100-277	4.000	25.000	20.000	>0,9	No	2	Caja	IP40
929001813012	TForce Core HB 200-180W E40 865 NB LA	160	E40	100-277	6.500	25.000	20.000	>0,9	No	2	Caja	IP40
929001813112	TForce Core HB 200-180W E40 865 WB LA	160	E40	100-277	6.500	25.000	20.000	>0,9	No	2	Caja	IP40
929001875712	TForce HB 100-85W E40 840 120D LA	85	E40	100-277	4.000	25.000	10.000	>0,9	No	2	Caja	IP40
929001875912	TForce HB 100-85W E40 865 120D LA	85	E40	100-277	6.500	25.000	10.000	>0,9	No	2	Caja	IP40

True Force Post Stop



Reemplazo de lámparas de descarga de alta intensidad (HID). Con la distribución de luz adecuada, el tamaño compacto de la lámpara se puede adaptar fácilmente a un sistema ya existente, mejorando así la calidad de la luz sin tener que cambiar los accesorios. Ideales para espacios públicos, parques, calles o estacionamientos.

Código 12NC	Descripción	Potencia (W)	Base	Voltaje (V)	Temp. de color (K)	Vida útil (Hrs.)	Flujo lum. inicial (lm)	Factor de potencia	Dimerizable	Unidad Empaque	Tipo de Empaque	IP
929001818012	35ED23.5/LED/727/ND 120-277V E40 G2 4/1	35	E40	120-277	2700	50.000	4800	0,9	No	4	Caja	IP60
929001818112	35ED23.5/LED/740/ND 120-277V E40 G2 4/1	35	E40	120-277	4000	50.000	5000	0,9	No	4	Caja	IP60
929001818212	55ED28/LED/727/ND 120-277V E40 G2 4/1	55	E40	120-277	2700	50.000	7500	0,9	No	4	Caja	IP60
929001818312	55ED28/LED/740/ND 120-277V E40 G2 4/1	55	E40	120-277	4000	50.000	8000	0,9	No	4	Caja	IP60

True Force 65W / 80W



Ideales para aplicaciones interiores, ofrecen innovación y dinamismo en la iluminación con el máximo desempeño, ahorro de energía y un rápido retorno de inversión.

Código 12NC	Descripción	Potencia (W)	Base	Voltaje (V)	Temp. de color (K)	Vida útil (Hrs.)	Flujo lum. inicial (lm)	Factor de potencia	Dimerizable	Unidad Empaque	Tipo de Empaque	IP
929001990412	TForce Core HB 70-65W E40 865 100-277	65	E40	100-277V	6500	25.000	7000	>0,9	No	1	Caja	IP20
929001990612	TForce Core HB 90-80W E40 865 100-277	80	E40	100-277V	6500	25.000	9000	>0,9	No	1	Caja	IP20



Reflectores **LED**

LED Spot **GU10 5W**



Una nueva generación de reflectores GU10 LED que se asemejan a los reflectores halógenos convencionales. Son ideales para la iluminación general y de acentuación integrándose perfectamente a un diseño interior.

Código 12NC	Descripción	Potencia (W)	Forma	Base	Voltaje (V)	Temp. de color (K)	Vida útil (Hrs.)	Flujo lum. inicial (lm)	Factor de potencia	Dimerizable	Unidad Empaque	Tipo de Empaque	IP
929001971281	LEDspot 5-50W GU10 827 100-240V 36D ND	5	PAR16	GU10	100-240V	2.700K	15.000	350	>0,7	No	6	Blisters	IP20
929001971381	LEDspot 5-50W GU10 865 100-240V 36D ND	5	PAR16	GU10	100-240V	6.500K	15.000	350	>0,7	No	6	Blisters	IP20

LED Spot **GU10 6W**



Su cálido haz de luz se asemeja al de los reflectores halógenos convencionales. Son ideales para iluminación general y de acentuación integrándose perfectamente a un diseño interior. Spot LED atenuable.

Código 12NC	Descripción	Potencia (W)	Forma	Base	Voltaje (V)	Temp. de color (K)	Vida útil (Hrs.)	Flujo lum. inicial (lm)	Factor de potencia	Dimerizable	Unidad Empaque	Tipo de Empaque	IP
929001266471	LEDspot GU10 6-50W D 830 36D 120V BC	6	PAR16	GU10	120V	3.000K	15.000	400	0.85	Si	6	Blisters	IP20
929002055811	LEDspot GU10 6-50W D 865 35D 120V IBC	4	PAR16	GU10	120V	6.500K	25.000	380	>0,7	Si	6	Blisters	IP20

Kit LED Spot **GU10 5W**



Los Kits GU10 de Philips proporcionan un efecto de iluminación natural en aplicaciones básicas de iluminación general, al tiempo que ahorran dinero en consumo de energía. Se ajustan perfectamente para aplicaciones en iluminación focalizada, generando una luz blanca/cálida igual a la halógena. Están diseñados como la actualización para bombillos halógenos o puntos incandescentes.

Código 12NC	Descripción	Potencia (W)	Base	Voltaje (V)	Temp. de color (K)	Vida útil (Hrs.)	Flujo lum. inicial (lm)	Factor de potencia	Dimerizable	Unidad Empaque	Tipo de Empaque	IP
929001970871	LEDspot50W GU10Kit_R 827 100-240V 36D	5	GU10	100-240	2.700	15.000	350	>0,7	No	6	Blisters	IP20
929001970971	LEDspot50W GU10Kit_R 865 100-240V 36D	5	GU10	100-240	6.500	15.000	350	>0,7	No	6	Blisters	IP20
929001971141	LEDspot50W GU10Kit_S 827 100-240V 36D	5	GU10	100-240	2.700	15.000	350	>0,7	No	6	Blisters	IP20
929001971041	LEDspot50W GU10Kit_S 865 100-240V 36D	5	GU10	100-240	6.500	15.000	350	>0,7	No	6	Blisters	IP20

LED master **MR16 7W**



Su apertura de 36 grados ofrece mayor versatilidad en sus aplicaciones. Al no generar radiaciones IR o UV son ideales para iluminación de objetos sensibles a la luz como alimentos, telas, pinturas, etc. Su fácil intercambio con lámparas halógenas tipo MR16 de bajo voltaje (12V) permiten su uso en aplicaciones donde se requiera iluminación de acento como pasillos, corredores y vitrinas.

Código 12NC	Descripción	Potencia (W)	Forma	Base	Voltaje (V)	Temp. de color (K)	Vida útil (Hrs.)	Flujo lum. inicial (lm)	Factor de potencia	Dimerizable	Unidad Empaque	Tipo de Empaque	IP
929001880108	MASTER LED 7-50W 927 MR16 36D Dim	7	MR16	GU5.3	12	2.700	40.000	420	0.7	Si	10	Caja	IP20
929001880308	MASTER LED 7-50W 940 MR16 36D Dim	7	MR16	GU5.3	12	4.000	40.000	460	0.7	Si	10	Caja	IP20

LED spot **AR111 GU10**



Cuenta con un alto índice de reproducción cromática (IRC 80) lo que hace que los colores iluminados se mantengan vibrantes y naturales; y así ser usado en aplicaciones donde los colores necesitan ser vistos tal como son, por ejemplo en tiendas, salas de exposición, galerías, restaurantes y hoteles.

Código 12NC	Descripción	Potencia (W)	Base	Voltaje (V)	Temp. de color (K)	Vida útil (Hrs.)	Flujo lum. inicial (lm)	IRC	Dimerizable	IP
929001235212	LEDspot 9-70W AR111 827 100-240V 24D ND	9	GU10	100-240	2700	25,000	910	80	No	IP20

LED master **AR111** Dimerizable



Cuenta con un alto índice de reproducción cromática (IRC 80) lo que hace que los colores iluminados se mantengan vibrantes y naturales; y así ser usado en aplicaciones donde los colores necesitan ser vistos tal como son, por ejemplo en tiendas, salas de exposición, galerías, restaurantes y hoteles.

Código 12NC	Descripción	Potencia (W)	Forma	Base	Voltaje (V)	Temp. de color (K)	Vida útil (Hrs.)	Flujo lum. inicial (lm)	Factor de potencia	Dimerizable	Unidad Empaque	Tipo de Empaque	IP
929002239608	MASTER LEDspot 20-100W 3000K IRC 80 AR111 12D 12V Dim	20	AR111	G53	12	3.000	25.000	1350	0.7	Si	6	Caja	IP20
929002239708	MASTER LEDspot 20-100W 4000K IRC 80 AR111 12D 12V Dim	20	AR111	G53	12	4.000	25.000	1400	0.7	Si	6	Caja	IP20
929002240008	MASTER LEDspot 20-100W 4000K IRC 80 AR111 24D 12V Dim	20	AR111	G53	12	4.000	25.000	1400	0.7	Si	6	Caja	IP20
929002240208	MASTER LEDspot 20-100W 3000K IRC 80 AR111 40D 12V Dim	20	AR111	G53	12	3.000	25.000	1350	0.7	Si	6	Caja	IP20
929002240308	MASTER LEDspot 20-100W 4000K IRC 80 AR111 40D 12V Dim	20	AR111	G53	12	4.000	25.000	1400	0.7	Si	6	Caja	IP20
929002239008	MASTER LEDspot 15-75W 2700K IRC 90 AR111 24D 12V Dim	15	AR111	G53	12	2.700	40.000	830	0.7	Si	6	Caja	IP20
929002239308	MASTER LEDspot 15-75W 2700K IRC 90 AR111 40D 12V Dim	15	AR111	G53	12	2.700	40.000	830	0.7	Si	6	Caja	IP20

LED PAR 30 Long Neck



Las bombillas Philips PAR 30 High Lumen cuentan con una tecnología óptica única (COB), que además combinan un aspecto contemporáneo y la calidad de color de los halógenos tradicionales mientras utilizan una fracción de la energía.

Código 12NC	Descripción	Potencia (W)	Forma	Base	Voltaje (V)	Temp. de color (K)	Vida útil (Hrs.)	Flujo lum. inicial (lm)	Factor de potencia	Dimerizable	Unidad Empaque	Tipo de Empaque	IP
	Master LED PAR30L												
929001941912	Master LED PAR30L 30W 15D 830 100-277V	28	PAR 30L	E27	100-277	3000	25000	3000	>0.92	No	6	Caja	IP20
929001942012	Master LED PAR30L 30W 30D 830 100-277V	28	PAR 30L	E27	100-277	3000	25000	3000	>0.92	No	6	Caja	IP20
929001942112	Master LED PAR30L 30W 15D 840 100-277V	28	PAR 30L	E27	100-277	4000	25000	3000	>0.92	No	6	Caja	IP20
929001942212	Master LED PAR30L 30W 30D 840 100-277V	28	PAR 30L	E27	100-277	4000	25000	3000	>0.92	No	6	Caja	IP20

LED PAR 38 Dimerizables



Son aptas para uso en exteriores ya que cuentan con certificación UL-Wet Locations. Estas bombillas cuentan con tecnología de disipación de calor, mejorando su desempeño y vida útil. Por último, su diseño con apariencia en vidrio, permite una mayor estética en el lugar de aplicación.

Código 12NC	Descripción	Potencia (W)	Forma	Base	Voltaje (V)	Temp. de color (K)	Vida útil (Hrs.)	Flujo lum. inicial (lm)	Factor de potencia	Dimerizable	Unidad Empaque	Tipo de Empaque	IP
929001907012	PAR38 14-120W 830 25D 120V G ULW Dim E27	14	PAR 38	E27	120	3000	25.000	1200	0,9	Sí	6	Caja	IP65
929001907112	PAR38 14-120W 850 25D 120V G ULW Dim E27	14	PAR 38	E27	120	5000	25.000	1200	0,9	Sí	6	Caja	IP65





Decorativos **LED**

LED Globo



Bombillo LED en forma de globo que brinda una luz suave y difusa con un alto nivel de confort, adecuado para aplicaciones en las que el bombillo tiene que ser visible. Su aspecto es similar al de un bombillo incandescente esmerilado.

Código 12NC	Descripción	Potencia (W)	Forma	Base	Voltaje (V)	Temp. de color (K)	Vida útil (Hrs.)	Flujo lum. inicial (lm)	Factor de potencia	Dimerizable	Unidad Empaque	Tipo de Empaque	Tipo de Empaque
929001229271	LEDGlobe9.5-60W G30 E27 WW W ND MX	9.5	G30	E27	100-240	2.700	15.000	806	0.7	No	4	Caja	IP20
929001229371	LEDGlobe8.5-60W G30 E27 CDL W ND MX	8.5	G30	E27	100-240	6.500	15.000	806	0.7	No	4	Caja	IP20
929001229411	LEDGlobe15-100W G30 E27 WW W ND MX	15	G30	E27	100-240	2.700	15.000	1521	0.7	No	4	Caja	IP20
929001229511	LEDGlobe13.5-100W G30 E27 CDL W ND MX	13.5	G30	E27	100-240	6.500	15.000	1521	0.7	No	4	Caja	IP20

LED Filament



Diseñados con forma clásica.

La gama de productos LED Filament recrea la iluminación incandescente en todos sus aspectos. Las formas clásicas de sus diseños, recrean un ambiente clásico y atemporal. Le hemos dado una nueva dimensión a nuestra tecnología LED, transformando los LEDs hacia una imitación de los filamentos incandescentes. Son ideales para la iluminación general y decorativa en el sector de hotelería, así como en el hogar; gracias a su estilo vintage.

Código 12NC	Descripción	Potencia (W)	Forma	Base	Voltaje (V)	Temp. de color (K)	Vida útil (Hrs.)	Flujo lum. inicial (lm)	Factor de potencia	Dimerizable	Unidad Empaque	Tipo de Empaque	IP
LED Filament													
929001395046	LEDVintage Amber ST19 5.5-40W 2000K DIM 120V	5,5	ST19	E27	110-130	2000	15.000	400	0,4	Si	4	Blistercard	IP20
929002355542	LEDClassic 5W G16.5 E27 827 CL ND 1PF/10	4,5	G16.5	E27	120	2700	15.000	500	0,5	No	10	Caja	IP20
929001395046	LED Vintage Bulb A19 4.5W-40W 2200K DIM 120V	4,5	A19	E27	110-130	2000	15.000	350	0,4	Si	4	Blistercard	IP20
929002355442	LEDClassic 5W B11 E14 827 CL ND 1PF/10	5	B11	E14	100-130	2700	15.000	500	0,5	No	10	Caja	IP20
929002354942	EDClassic 4.5W A19 E27 827 CL ND 1PF/10	4,5	A19	E27	120	2700	15.000	450	0,5	No	10	Caja	IP20
929002355142	EDClassic 4.5W B11 E12 827 CL ND 1PF/10	4,5	B11	E12	120	2700	15.000	500	0,5	No	10	Caja	IP20
LED Filament no dimerizable													
929001941542	LEDClassic 35W A60 E27 825 100-240V NDLA	4	A60	E27	100-240	2500	15.000	400	>0.4	No	4	Blister	IP20
929001941642	EDClassic 35W ST64 E27 825 100-240VNDLA	4	ST64	E27	100-240	2500	15.000	400	>0.4	No	4	Blister	IP20

LED Giants



Diseñadas para ser vistas.

La nueva colección de bombillas Giant LED transforma su hogar con una combinación perfecta de luz cálida y una experiencia de iluminación minimalista. Con una vida útil muy larga, hasta un 90% de ahorro de energía, sin parpadeo y un brillo instantáneo, también disfrutará de una luz suave y distribuida uniformemente con ese encanto moderno y elegante para una armonía acogedora en su espacio.

Código 12NC	Descripción	Potencia (W)	Forma	Base	Voltaje (V)	Temp. de color (K)	Vida útil (Hrs.)	Flujo lum. inicial (lm)	Factor de potencia	Dimerizable	Unidad Empaque	Tipo de Empaque	IP
929001985742	7.5G200/VIN/820/CL/G/D/E27 CT	7,5	G200	E27	120	2000	15.000	400	>.7	Si	2	Caja	IP20
929001985842	7.5A160/VIN/820/CL/G/D/E27 CT	7,5	A160	E27	120	2000	15.000	400	>.7	Si	2	Caja	IP20
929001985942	7.5T65/VIN/820/CL/G/D/E27 CT	7,5	T65	E27	120	2000	15.000	400	>.7	Si	2	Caja	IP20
929001986042	7.5G200/modern/840/CL/G/D/E27 CT	7,5	G200	E27	120	4000	15.000	250	>.7	Si	2	Caja	IP20
929001986142	7.5A160/modern/840/CL/G/D/E27 CT	7,5	A160	E27	120	4000	15.000	250	>.7	Si	2	Caja	IP20
929001986242	7.5T65/modern/840/CL/G/D/E27 CT	7,5	T65	E27	120	4000	15.000	250	>.7	Si	2	Caja	IP20

LED Colors



Los LED Bulb de colores ofrecen diferentes colores perfectos para personalizar tus ambientes, disponibles en color verde, naranja, rojo, amarillo, azul y violeta en 120V .

Código 12NC	Descripción	Potencia (W)	Forma	Base	Voltaje (V)	Temp. de color (K)	Vida útil (Hrs.)	Flujo lum. inicial (lm)	Factor de potencia	Dimerizable	Unidad Empaque	Tipo de Empaque	IP
929001998611	LEDBulb 8W-60W Blue ND 120V	8	A19	E27	120	Azul	10.000	710	>.5	No	6	Blisters	IP20
929001998711	LEDBulb 8W-60W Yellow ND 120V	8	A19	E27	120	Amarillo	10.000	710	>.5	No	6	Blisters	IP20
929001998911	LEDBulb 8W-60W Purple ND 120V	8	A19	E27	120	Púrpura	10.000	710	>.5	No	6	Blisters	IP20
929001998411	LEDBulb 8W-60W Red ND 120V	8	A19	E27	120	Rojo	10.000	710	>.5	No	6	Blisters	IP20
929001998511	LEDBulb 8W-60W Green ND 120V	8	A19	E27	120	Verde	10.000	710	>.5	No	6	Blisters	IP20
929001998811	LEDBulb 8W-60W Orange ND 120V	8	A19	E27	120	Naranja	10.000	710	>.5	No	6	Blisters	IP20



Tubos LED

Tubo LED master T8 Policarbonato



El tubo LED Master es un tubo LED confiable, que incorpora el más moderno chip LED y otras avanzadas tecnologías. El tubo LED master ayuda a los clientes a lograr más del 50% de ahorro de energía y reducir significativamente los costos de mantenimiento en comparación a los tubos fluorescentes convencionales. También ayuda a crear efectos de iluminación cómoda y natural.

Código 12NC	Descripción	Potencia (W)	Tipo	Base	Voltaje (V)	Temp. de color (K)	Vida útil (Hrs.)	Flujo lum. inicial (lm)	Factor de potencia	Dimerizable	Unidad Empaque	IP
929001877312	Tubo LED Master T8 1200 mm 18W 840 I W	18	T8 1200 mm	G13	100-277	4.000	50.000	2.100	>0,92	No	10	IP20
929001877412	Tubo LED Master T8 1200 mm 18W 865 I W	18	T8 1200 mm	G13	100-277	6.500	50.000	2.100	>0,92	No	10	IP20
929001877512	Tubo LED Master T8 600 mm 10W 840 I W	10	T8 600 mm	G13	100-277	4.000	50.000	1.050	>0,92	No	10	IP20
929001877612	Tubo LED Master T8 600 mm 10W 865 I W	10	T8 600 mm	G13	100-277	6.500	50.000	1.050	>0,92	No	10	IP20

Tubo LED CorePro T8 Vidrio



La nueva generación de Tubos LED CorePro para aplicaciones generales, se caracterizan por su altísima eficiencia y fácil instalación. Generan una luz blanca, similar al de los tubos fluorescentes convencionales. Ideales para la iluminación general, ofrecen increíbles ahorros de energía y un rápido retorno de inversión.

Código 12NC	Descripción	Potencia (W)	Tipo	Base	Voltaje (V)	Temp. de color (K)	Vida útil (Hrs.)	Flujo lum. inicial (lm)	Factor de potencia	Dimerizable	Unidad Empaque	IP
929001947311	CorePro LEDtube 600mm 8W 840 VVW T8	8	T8	G13	100-277	4.000	30.000	900	>0,92	No	10	IP20
929001947411	CorePro LEDtube 600mm 8W 865 VVW T8	8	T8	G13	100-277	6.500	30.000	900	>0,92	No	10	IP20
929001947711	CorePro LEDtube HO 1200mm 18W840 VVW T8 2100 lm	18	T8	G13	100-277	4.000	30.000	2100	>0,92	No	10	IP20
929001947811	CorePro LEDtube HO 1200mm 18W865 VVW T8 2100 lm	18	T8	G13	100-277	6.500	30.000	2100	>0,92	No	10	IP20

Tubo LED EcoFit T8 Vidrio



La nueva generación de tubos LED Ecofit de Philips para aplicaciones generales, proporcionan una luz blanca de aspecto neutro, similar al de los tubos fluorescentes convencionales. Estos tubos LED, son ideales para nuevos proyectos o para actualización del sistema de iluminación actual. Es la elección perfecta para el retrofit en instalaciones fluorescentes ya existentes.

Código 12NC	Descripción	Potencia (W)	Tipo	Base	Voltaje (V)	Temp. de color (K)	Vida útil (Hrs.)	Flujo lum. inicial (lm)	Factor de potencia	Dimerizable	Unidad Empaque	Tipo de Empaque	IP
929001939511	ECOFIT LEDtube 1200mm 16W 740 T8 C G WV	16	T8 1200 mm	G13	110-220	4.000	15.000	1.600	0,5	No	20	Funda	IP20
929001939611	ECOFIT LEDtube 1200mm 16W 765 T8 C G WV	16	T8 1200 mm	G13	110-220	6.500	15.000	1.600	0,5	No	20	Funda	IP20
929001939711	ECOFIT LEDtube 600mm 8W 740 T8 C G WV	8	T8 600 mm	G13	110-220	4.000	15.000	800	0,5	No	20	Funda	IP20
929001939811	ECOFIT LEDtube 600mm 8W 765 T8 C G WV	8	T8 600 mm	G13	110-220	6.500	15.000	800	0,5	No	20	Funda	IP20

Tubo LED **Sensor** de movimiento (vidrio)

El tubo LED con sensor de movimiento es un tubo LED confiable con una excelente relación calidad-precio, que incorpora chips LED de última generación y un sensor de movimiento para la gestión del uso de la energía. El producto ayuda a los clientes a lograr más del 60% de energía y una importante reducción en costo de mantenimiento comparando con lámparas fluorescentes.



Código 12NC	Descripción	Potencia (W)	Base	Voltaje (V)	Temp. de color (K)	Vida útil (Hrs.)	Flujo lum. inicial (lm)	Factor de potencia	Dimerizable	Unidad Empaque	Tipo de Empaque	IP
929001819208	Sensor LEDtube 1200mm 1600lm 14W840	14	G13	100-240	4000	30.000	1600	>0,9	Sensor DIM	10	Caja	IP20
929001819308	Sensor LEDtube 1200mm1600lm 14W865	14	G13	100-240	6.500	30.000	1600	>0,9	Sensor DIM	10	Caja	IP20

Tubo LED **Corepro T5** Vidrio

El tubo LED T5 es una lámpara LED confiable con una excelente relación calidad- precio, que incorpora chips LED de última generación y otras tecnologías avanzadas. Genera una iluminación cómoda y natural.



Código 12NC	Descripción	Potencia (W)	Tipo	Base	Voltaje (V)	Temp. de color (K)	Vida útil (Hrs.)	Flujo lum. inicial (lm)	Factor de potencia	Dimerizable	Unidad Empaque	Tipo de Empaque	IP
929001275212	Tubo LED T5 Corepro 1200mm 16W840 G5 I	16	T51200mm	G5	100-240	4000	30000	1850	0.92	No	20	N/A	IP20
929001275312	Tubo LED T5 Corepro 1200mm 16W865 G5 I	16	T51200mm	G5	100-240	6500	30000	1850	0.92	No	20	N/A	IP20
929001275412	Tubo LED T5 Corepro 600mm 8W840 G5 I	8	T5600mm	G5	100-240	4000	30000	900	0.92	No	20	N/A	IP20
929001275512	Tubo LED T5 Corepro 600mm 8W865 G5 I	8	T5600mm	G5	100-240	6500	30000	900	0.92	No	20	N/A	IP20

Tubo LED **T5 HO 25W** Vidrio

El tubo LED T5 HO es otro avance tecnológico de nuestro portafolio de tubos LED. Este tubo es el reemplazo perfecto de los tubos fluorescentes T5 HO de 54W. Su larga vida útil permite tener un sistema de iluminación libre de mantenimiento por varios años.



Código 12NC	Descripción	Potencia (W)	Tipo	Base	Longitud (pulg.)	Temp. de color (K)	Vida útil (Hrs.)	Flujo lum. inicial (lm)	Factor de potencia	Dimerizable	Unidad Empaque	IP
929002373304	25T5HO/COR/46-835/MF35/G 25/1	25	T5	G5	48	3500	50.000	3300	>0,9	No	25	IP20
929001992604	25T5HO/COR/46-840/MF35/G 25/1	25	T5	G5	48	4000	50.000	3500	>0,9	No	25	IP20
929002043812	25T5HO/COR/46-865/MF35/G 25/1 LA	25	T5	G5	48	6500	50.000	3500	>0,9	No	25	IP20

Slim LED Downlight DL252



EL slim LED downlight DL252 ofrece un diseño súper delgado con driver externo. Está diseñado con un LED de emisión lateral de tal modo que sea cómodo para los ojos. Proporciona una salida de luz amplia de 400lm a 2000lm (vatiage de 6W a 24W) con múltiples dimensiones de corte. Se puede usar para aplicaciones residenciales donde la altura del techo sea baja, así como aplicaciones de oficinas y tiendas minoristas.

Código 12NC	Descripción	Potencia (W)	Dimensiones (mm/pulgadas)	Voltaje (V)	Temp. de color (K)	IRC	Vida útil (Hrs.)	Flujo lum. inicial (lm)	Factor de potencia	Dimerizable	Unidad Empaque	Tipo de Empaque	IP	Forma/ instalación
929002321901	DL252 G2 R Rd LED 1300 30K 18W 8" WV 1pk	18	203.2/8"	110-240	3000	80	25.000	1300	0.5	No	12	Caja	IP20	Redondo de empotrar
929002321902	DL252 G2 R Rd LED 1300 30K 18W 8" WV 2pk	18	203.2/8"	110-240	3000	80	25.000	1300	0.5	No	6	Caja	IP20	Redondo de empotrar
929002322001	DL252 G2 R Rd LED 1300 40K 18W 8" WV 1pk	18	203.2/8"	110-240	4000	80	25.000	1300	0.5	No	12	Caja	IP20	Redondo de empotrar
929002322101	DL252 G2 R Rd LED 1300 65K 18W 8" WV 1pk	18	203.2/8"	110-240	6500	80	25.000	1300	0.5	No	12	Caja	IP20	Redondo de empotrar
929002322102	DL252 G2 R Rd LED 1300 65K 18W 8" WV 2pk	18	203.2/8"	110-240	6500	80	25.000	1300	0.5	No	6	Caja	IP20	Redondo de empotrar
929002322201	DL252 G2 R SQ LED 1300 30K 18W 8" WV 1pk	18	203.2/8"	110-240	3000	80	25.000	1300	0.5	No	12	Caja	IP20	Cuadrado de empotrar
929002322301	DL252 G2 R SQ LED 1300 40K 18W 8" WV 1pk	18	203.2/8"	110-240	4000	80	25.000	1300	0.5	No	12	Caja	IP20	Cuadrado de empotrar
929002322401	DL252 G2 R SQ LED 1300 65K 18W 8" WV 1pk	18	203.2/8"	110-240	6500	80	25.000	1300	0.5	No	12	Caja	IP20	Cuadrado de empotrar
929002322501	DL252 G2 R Rd LED 900 30K 12W 6" WV 1pk	12	152.4/6"	110-240	3000	80	25.000	900	0.5	No	20	Caja	IP20	Redondo de empotrar
929002322502	DL252 G2 R Rd LED 900 30K 12W 6" WV 2pk	12	152.4/6"	110-240	3000	80	25.000	900	0.5	No	10	Caja	IP20	Redondo de empotrar
929002322601	DL252 G2 R Rd LED 900 40K 12W 6" WV 1pk	12	152.4/6"	110-240	4000	80	25.000	900	0.5	No	20	Caja	IP20	Redondo de empotrar
929002322701	DL252 G2 R Rd LED 900 65K 12W 6" WV 1pk	12	152.4/6"	110-240	6500	80	25.000	900	0.5	No	20	Caja	IP20	Redondo de empotrar
929002322702	DL252 G2 R Rd LED 900 65K 12W 6" WV 2pk	12	152.4/6"	110-240	6500	80	25.000	900	0.5	No	10	Caja	IP20	Redondo de empotrar
929002322801	DL252 G2 R SQ LED 900 30K 12W 6" WV 1pk	12	152.4/6"	110-240	3000	80	25.000	900	0.5	No	20	Caja	IP20	Cuadrado de empotrar
929002322901	DL252 G2 R SQ LED 900 40K 12W 6" WV 1pk	12	152.4/6"	110-240	4000	80	25.000	900	0.5	No	20	Caja	IP20	Cuadrado de empotrar
929002323001	DL252 G2 R SQ LED 900 65K 12W 6" WV 1pk	12	152.4/6"	110-240	6500	80	25.000	900	0.5	No	20	Caja	IP20	Cuadrado de empotrar
929002345401	DL252 G2 R Rd LED 400 30K 6W 4" WV	6	101.6/4"	110-240	3000	80	25.000	400	0.5	No	20	Caja	IP20	Redondo de empotrar
929002345501	DL252 G2 R Rd LED 400 40K 6W 4" WV	6	101.6/4"	110-240	4000	80	25.000	400	0.5	No	20	Caja	IP20	Redondo de empotrar
929002345601	DL252 G2 R Rd LED 400 65K 6W 4" WV	6	101.6/4"	110-240	6500	80	25.000	400	0.5	No	20	Caja	IP20	Redondo de empotrar
929002345701	DL252 G2 R Rd LED 400 30K 6W 4" WV	6	101.6/4"	110-240	3000	80	25.000	400	0.5	No	20	Caja	IP20	Cuadrado de empotrar
929002345801	DL252 G2 R SQ LED 400 40K 6W 4" WV	6	101.6/4"	110-240	4000	80	25.000	400	0.5	No	20	Caja	IP20	Cuadrado de empotrar
929002345901	DL252 G2 R SQ LED 400 65K 6W 4" WV	6	101.6/4"	110-240	6500	80	25.000	400	0.5	No	20	Caja	IP20	Cuadrado de empotrar
929002346001	DL252 G2 R Rd LED 2000 30K 24W 11" WV	24	279.4/11"	110-240	3000	80	25.000	2000	0.5	No	12	Caja	IP20	Redondo de empotrar
929002346101	DL252 G2 R Rd LED 2000 40K 24W 11" WV	24	279.4/11"	110-240	4000	80	25.000	2000	0.5	No	12	Caja	IP20	Redondo de empotrar
929002346201	DL252 G2 R Rd LED 2000 65K 24W 11" WV	24	279.4/11"	110-240	6500	80	25.000	2000	0.5	No	12	Caja	IP20	Redondo de empotrar
929002346301	DL252 G2 R SQ LED 2000 30K 24W 11" WV	24	279.4/11"	110-240	3000	80	25.000	1900	0.5	No	12	Caja	IP20	Cuadrado de empotrar
929002346401	DL252 G2 R SQ LED 2000 40K 24W 11" WV	24	279.4/11"	110-240	4000	80	25.000	2000	0.5	No	12	Caja	IP20	Cuadrado de empotrar
929002346501	DL252 G2 R SQ LED 2000 65K 24W 11" WV	24	203.2/8"	110-240	6500	80	25.000	2000	0.5	No	12	Caja	IP20	Cuadrado de empotrar
929002346601	DL252 G2 SF RD LED 900 30K 12W 6" WV	12	152.4/6"	110-240	3000	80	25.000	900	0.5	No	20	Caja	IP20	Redondo de sobreponer
929002346701	DL252 G2 SF RD LED 900 40K 12W 6" WV	12	152.4/6"	110-240	4000	80	25.000	900	0.5	No	20	Caja	IP20	Redondo de sobreponer
929002346801	DL252 G2 SF RD LED 900 65K 12W 6" WV	12	152.4/6"	110-240	6500	80	25.000	900	0.5	No	20	Caja	IP20	Redondo de sobreponer
929002346901	DL252 G2 SF SQ LED 900 30K 12W 6" WV	12	152.4/6"	110-240	3000	80	25.000	900	0.5	No	20	Caja	IP20	Cuadrado de sobreponer
929002347001	DL252 G2 SF SQ LED 900 40K 12W 6" WV	12	152.4/6"	110-240	4000	80	25.000	900	0.5	No	20	Caja	IP20	Cuadrado de sobreponer
929002347101	DL252 G2 SF SQ LED 900 65K 12W 6" WV	12	152.4/6"	110-240	6500	80	25.000	900	0.5	No	20	Caja	IP20	Cuadrado de sobreponer
929002347201	DL252 G2 SF RD LED 1300 30K 18W 8" WV	18	203.2/8"	110-240	3000	80	25.000	1300	0.5	No	12	Caja	IP20	Cuadrado de sobreponer
929002347301	DL252 G2 SF RD LED 1300 40K 18W 8" WV	18	203.2/8"	110-240	4000	80	25.000	1300	0.5	No	12	Caja	IP20	Redondo de sobreponer
929002347401	DL252 G2 SF RD LED 1300 65K 18W 8" WV	18	203.2/8"	110-240	6500	80	25.000	1300	0.5	No	12	Caja	IP20	Redondo de sobreponer
929002347501	DL252 G2 SF SQ LED 1300 30K 18W 8" WV	18	203.2/8"	110-240	3000	80	25.000	1300	0.5	No	12	Caja	IP20	Cuadrado de sobreponer
929002347601	DL252 G2 SF SQ LED 1300 40K 18W 8" WV	18	203.2/8"	110-240	4000	80	25.000	1300	0.5	No	12	Caja	IP20	Cuadrado de sobreponer
929002347701	DL252 G2 SF SQ LED 1300 65K 18W 8" WV	18	203.2/8"	110-240	6500	80	25.000	1300	0.5	No	12	Caja	IP20	Cuadrado de sobreponer
929002347801	DL252 G2 SF RD LED 2000 30K 24W 11" WV	24	203.2/11"	110-240	3000	80	25.000	2000	0.5	No	12	Caja	IP20	Redondo de sobreponer
929002347901	DL252 G2 SF RD LED 2000 40K 24W 11" WV	24	203.2/11"	110-240	4000	80	25.000	2000	0.5	No	12	Caja	IP20	Redondo de sobreponer
929002348001	DL252 G2 SF RD LED 2000 65K 24W 11" WV	24	203.2/11"	110-240	6500	80	25.000	2000	0.5	No	12	Caja	IP20	Redondo de sobreponer
929002348101	DL252 G2 SF SQ LED 2000 30K 24W 11" WV	24	203.2/11"	110-240	3000	80	25.000	1900	0.5	No	12	Caja	IP20	Cuadrado de sobreponer
929002348201	DL252 G2 SF SQ LED 2000 40K 24W 11" WV	24	203.2/11"	110-240	4000	80	25.000	2000	0.5	No	12	Caja	IP20	Cuadrado de sobreponer
929002348301	DL252 G2 SF SQ LED 2000 65K 24W 11" WV	24	203.2/11"	110-240	6500	80	25.000	2000	0.5	No	12	Caja	IP20	Cuadrado de sobreponer



PLS indoor



Paneles LED

Essential LED Panel RC048



El panel Essential LED, es ideal para iluminación general dentro de espacios comerciales y oficinas. Su instalación puede ser suspendida o empotrada para adaptarse a sus espacios. Multivoltaje y con difusor para reducir deslumbramientos.

Código 12NC	Descripción	Potencia (W)	Driver	Óptica	Voltaje (V)	Temp. de color (K)	Vida útil promedio (Hrs.)	Flujo lum. inicial (lm)	IRC	Dimerizable	IP	Años de garantía
911401852380	RC048B LED32S/840 120-277 W59L59 LA	36	PSU	Abierta	120-277	4.000	30.000	3.200	>80	No	20	3
911401852480	RC048B LED32S/865 120-277 W59L59 LA	36	PSU	Abierta	120-277	6.500	30.000	3.200	>80	No	20	3

Smart LED Panel RC100/SM100



Smart LED Panel mejora el diseño compacto de la última generación con mejoras de rendimiento y más variantes para diferentes mercados. Al integrarse con todos los sistemas disponibles: POE, Interact Office wireless, Interact Office Pro, controlador ActiLume, ofrece ahorro de energía adicional y funciones conectadas.

Código 12NC	Descripción	Potencia (W)	Dimensiones	Óptica	Voltaje (V)	Temp. de color (K)	Vida útil promedio (Hrs.)	Flujo lum. inicial (lm)	IRC	Dimerizable	IP	Años de garantía
Smart LED RC100												
911401511751	RC100B LED37S 865 W60L60 PSU UNV G3	32	2x2/ 60X60 cm	Amplia	120-277	6500	50.000	3.700	>80	PSU	20	5
911401513751	RC100B LED37S 865 W30L120 PSU UNV G3	32	1x4/30X1.2 mt	Amplia	120-277	6500	50.000	3.700	>80	PSU	20	5
911401513851	RC100B LED37S 840 W30L120 PSU UNV G3	32	1x4/30X1.2 mt	Amplia	120-277	4000	50.000	3.700	>80	PSU	20	5
911401513951	RC100B LED37S 840 W30L120 PSU UNV G3	32	1x4/30X1.2 mt	Amplia	120-277	4000	50.000	3.700	>80	PSU	20	5
Smart LED SM100 (Surface)												
911401511951	SM100C LED37S 865 W60L60 PSU UNV G3	32	2x2/ 60X60 CMS	Amplia	120-277	6500	50.000	3.700	>80	PSU	20	5
911401511851	SM100C LED37S 840 W60L60 PSU UNV G3	32	2x2/ 60X60 CMS	Amplia	120-277	6500	50.000	3.700	>80	PSU	20	5
911401519851	SM100C LED37S 840 W30L120 PSU UNV G3	32	1x4/30X1.2 MTS	Amplia	120-277	4000	50.000	3.700	>80	PSU	20	5
911401519951	SM100C LED37S 865 W30L120 PSU UNV G3	32	1x4/30X1.2 MTS	Amplia	120-277	6500	50.000	3.700	>80	PSU	20	5

Downlights

Green Space G5 DN390 - DN391 - DN392 - DN393



Green Space G5 es una solución LED con una alta eficacia (110lm/W) que entrega ahorros de energía sustanciales. Ofrece una variedad de configuraciones en 600lm-2000lm. Tiene diversas aplicaciones como centros comerciales, tiendas de retail y oficinas en diferentes opciones.

Código 12NC	Descripción	Potencia (W)	Dimensión	Óptica	Voltaje (V)	Temp. de color (K)	Vida útil promedio (Hrs.)	Flujo lum. inicial (lm)	IRC	Años de Garantía
911401586641	DN390B 1xDLED-3000 PSU WH LA	5,5	Ø4.74"	Abierta	120-277	3.000	50.000	600	80	5
911401586741	DN390B 1xDLED-4000 PSU WH LA	5,5	Ø4.74"	Abierta	120-277	4.000	50.000	600	80	5
911401586841	DN390B 1xDLED-6500 PSU WH LA	5,5	Ø4.74"	Abierta	120-277	6.500	50.000	600	80	5
911401586941	DN391B 1xDLED-3000 PSU WH LA	9,5	Ø6.37"	Abierta	120-277	3.000	50.000	950	80	5
911401587041	DN391B 1xDLED-4000 PSU WH LA	9,5	Ø6.37"	Abierta	120-277	4.000	50.000	950	80	5
911401587141	DN391B 1xDLED-6500 PSU WH LA	9,5	Ø6.37"	Abierta	120-277	6.500	50.000	950	80	5
911401587241	DN392B 1xDLED-3000 PSU WH LA	14,5	Ø8.50"	Abierta	120-277	3.000	50.000	1.100	80	5
911401587341	DN392B 1xDLED-4000 PSU WH LA	14,5	Ø8.50"	Abierta	120-277	4.000	50.000	1.100	80	5
911401587441	DN392B 1xDLED-6500 PSU WH LA	14,5	Ø8.50"	Abierta	120-277	6.500	50.000	1.100	80	5
911401587541	DN393B 1xDLED-3000 PSU WH LA	19	Ø8.50"	Abierta	120-277	3.000	50.000	2.200	80	5
911401587641	DN393B 1xDLED-4000 PSU WH LA	19	Ø8.50"	Abierta	120-277	4.000	50.000	2.200	80	5
911401587741	DN393B 1xDLED-6500 PSU WH LA	19	Ø8.50"	Abierta	120-277	6.500	50.000	2.200	80	5



HighBays

Green Perform 3 BY698P



Green Perform 3 es la solución ideal para iluminación de almacenes e industrias. Con una baja inversión inicial es posible reemplazar directamente sistemas de alumbrado con tecnología convencional, reduciendo significativamente costos energéticos y de mantenimiento.

Código 12NC	Descripción	Potencia (W)	Óptica	Voltaje (V)	Temp. de color (K)	Vida útil promedio (Hrs.)	Flujo lum. inicial (lm)	IRC	Dimerizable	IP	Años de garantía
824110102251	BY698P LED110 CW PSD WB 120-277V	85	Abierta	120-277	6.500	50.000	10.000	80	DALI	65	5
824110102261	BY698P LED110 NW PSD WB 120-277V	85	Abierta	120-277	4.000	50.000	10.000	80	DALI	65	5
824110102271	BY698P LED110 CW PSD NB 120-277V	85	Cerrada	120-277	6.500	50.000	10.000	80	DALI	65	5
824110102281	BY698P LED110 NW PSD NB 120-277V	85	Cerrada	120-277	4.000	50.000	10.000	80	DALI	65	5
824110102291	BY698P LED160 CW PSD WB 120-277V	120	Abierta	120-277	6.500	50.000	16.000	80	DALI	65	5
824110102301	BY698P LED160 NW PSD WB 120-277V	120	Abierta	120-277	4.000	50.000	16.000	80	DALI	65	5
824110102311	BY698P LED160 CW PSD NB 120-277V	120	Cerrada	120-277	6.500	50.000	16.000	80	DALI	65	5
824110102321	BY698P LED160 NW PSD NB 120-277V	120	Cerrada	120-277	4.000	50.000	16.000	80	DALI	65	5
824110102331	BY698P LED200 CW PSD WB 120-277V	155	Abierta	120-277	6.500	50.000	20.000	80	DALI	65	5
824110102341	BY698P LED200 NW PSD WB 120-277V	155	Abierta	120-277	4.000	50.000	20.000	80	DALI	65	5
824110102351	BY698P LED200 CW PSD NB 120-277V	155	Cerrada	120-277	6.500	50.000	20.000	80	DALI	65	5
824110102361	BY698P LED200 NW PSD NB 120-277V	155	Cerrada	120-277	4.000	50.000	20.000	80	DALI	65	5
911401512631	BY698P LED300 CW PSU NB 220-240V	225	Cerrada	220-240	6.500	50.000	29.000	80	PSU	65	5
911401512731	BY698P LED300 NW PSU NB 220-240V	225	Cerrada	220-240	4.000	50.000	29.000	80	PSU	65	5

Green Perform 3 Spacewise BY698X



Green Perform 3 cuenta con versión Spacewise, una tecnología que permite la conexión inalámbrica entre luminarias, además incorpora sensor de presencia y luz día. Este le permitirá maximizar los ahorros energéticos.

Código 12NC	Descripción	Potencia (W)	Óptica	Voltaje (V)	Temp. de color (K)	Vida útil promedio (Hrs.)	Flujo lum. inicial (lm)	IRC	Dimerizable	IP	Años de garantía
911401596031	BY698X LED110 CW ACW 4 NB	85	Cerrada	220-240V	6.500	50.000	11.000	>80	Sí	65	5
911401596231	BY698X LED110 CW ACW 4 WB	85	Abierta	220-240V	6.500	50.000	11.000	>80	Sí	65	5
911401596131	BY698X LED110 NW ACW 4 NB	85	Cerrada	220-240V	4.000	50.000	11.000	>80	Sí	65	5
911401596331	BY698X LED110 NW ACW 4 WB	85	Abierta	220-240V	4.000	50.000	11.000	>80	Sí	65	5
911401595631	BY698X LED160 CW ACW 4 NB	120	Cerrada	220-240V	6.500	50.000	16.000	>80	Sí	65	5
911401595831	BY698X LED160 CW ACW 4 WB	120	Abierta	220-240V	6.500	50.000	16.000	>80	Sí	65	5
911401595731	BY698X LED160 NW ACW 4 NB	120	Cerrada	220-240V	4.000	50.000	16.000	>80	Sí	65	5
911401595931	BY698X LED160 NW ACW 4 WB	120	Abierta	220-240V	4.000	50.000	16.000	>80	Sí	65	5
911401595231	BY698X LED200 CW ACW 4 NB	155	Cerrada	220-240V	6.500	50.000	20.000	>80	Sí	65	5
911401595431	BY698X LED200 CW ACW 4 WB	155	Abierta	220-240V	6.500	50.000	20.000	>80	Sí	65	5
911401595331	BY698X LED200 NW ACW 4 NB	155	Cerrada	220-240V	4.000	50.000	20.000	>80	Sí	65	5
911401595531	BY698X LED200 NW ACW 4 WB	155	Abierta	220-240V	4.000	50.000	20.000	>80	Sí	65	5
911401594831	BY698X LED300 CW ACW 4 NB	225	Cerrada	220-240V	6.500	50.000	30.000	>80	Sí	65	5
911401594931	BY698X LED300 NW ACW 4 NB	225	Cerrada	220-240V	4.000	50.000	30.000	>80	Sí	65	5
911401565101	MOUNTING HOOK	N/A	N/A	N/A	N/A	N/A	N/A	N/A	N/A	N/A	N/A
911401523431	BY698Z Bracket LED110	N/A	N/A	N/A	N/A	N/A	N/A	N/A	N/A	N/A	N/A
911401523331	BY698Z Bracket LED160	N/A	N/A	N/A	N/A	N/A	N/A	N/A	N/A	N/A	N/A
911401523531	BY698Z Bracket LED200	N/A	N/A	N/A	N/A	N/A	N/A	N/A	N/A	N/A	N/A
911401523631	BY698Z Bracket LED300	N/A	N/A	N/A	N/A	N/A	N/A	N/A	N/A	N/A	N/A
913700359103	IRT9090/01 Extended IR Programming Tool	N/A	N/A	N/A	N/A	N/A	N/A	N/A	N/A	N/A	N/A

Emergencia

Luminaria y Rótulo de Salida



Luminaria de emergencia LED de alta durabilidad cuenta con 1.2W (12 LEDs x 0.1W) por módulo, 204 lúmenes de salida y focos ajustables que traen más flexibilidad al producto.

Código 12NC	Descripción	Potencia (W)	Óptica	Voltaje (V)	Temp. de color (K)	IRC	Dimerizable	IP	Años de garantía
	Luminaria de emergencia y rótulo salida								
919406020731	Luminaria de Emergencia LEDRIW5	2	Abierta	120-277	3000	70	No	20	1
910523318158	Rótulo Salida EZSRXTEU2GWEM	2	Abierta	120	3000	70	No	20	1

Drivers ELIS



Los Drivers ELIS conforman la parte restante para un sistema de iluminación de emergencia completo. Permiten que los dispositivos conectados sean encendidos, apagados o atenuados sin afectar la operación del sistema de emergencia.

Código 12NC	Descripción	Potencia (W)	Dimensión	Voltaje (V)	Tiempo de emergencia (min)	Tiempo de recarga (hrs)	Material
913701233802	Emergency inverter R PEL00001A	20	A	120-277	90	24	ELIS20
913702471201	Emergency Ballast PEL000016	100	ELIS 100	120-277	90	24	ELIS100
913702464001	Emergency inverter PEL00006	250	C	120-277	90	24	ELIS250



Herméticas

Essential **Waterproof** WT063



Luminaria robusta, económica, compacta y resistente al agua diseñada para uso en entornos exigentes y libre de mantenimiento. Es el reemplazo directo de tubos fluorescentes 2x54W T5 y 2x32W T8. Ideal para aplicaciones en industria, almacenes, parqueaderos y zonas húmedas.

Código 12NC	Descripción	Potencia (W)	Óptica	Voltaje (V)	Temp. de color (K)	Vida útil promedio (Hrs.)	Flujo lum. inicial (lm)	IRC	Dimenzable	IP	Años de garantía
919053055565	WT063C LED20S/NW PSU	17	Abierta	120-277	4.000	30.000	2.000	80	No	65	3
919053055566	WT063C LED20S/CW PSU	17	Abierta	120-277	6.500	30.000	2.000	80	No	65	3
919053055567	WT063C LED43S/NW PSU	38	Abierta	120-277	4.000	30.000	4.300	80	No	65	3
919053055568	WT063C LED43S/CW PSU	38	Abierta	120-277	6.500	30.000	4.300	80	No	65	3

Essential **Waterproof** Carcasa TCW063



Diseñada para uso en entornos exigentes, compacta, hermética y económica. Esta solución tiene un grado de protección IP67 lo que la hace resistente en ambientes con polvo y/o humedad. Un sencillo clip de techo simplifica la instalación y el mantenimiento.

Código 12NC	Descripción
919053055550	TCW063 2XTLED PW
919053055551	TCW063 2XTL-D36W PSU PW
919053055552	TCW063 2XTL-D/TL5/LED

Green Perform **Waterproof** WT118



Es una solución funcional que proporciona excelente calidad de iluminación, ahorro de energía sustancial y libre de mantenimiento. La luminaria y sus componentes están diseñados para aplicaciones tanto en interiores como en exteriores (carcasa y difusor de material PC anti-UN, accesorio de instalación de acero inoxidable).

Código 12NC	Descripción	Potencia (W)	Óptica	Voltaje (V)	Temp. de color (K)	Vida útil promedio (Hrs.)	Flujo lum. inicial (lm)	IRC	Dimenzable	IP	Años de garantía
824110110521	WT118C LED36 CW PSU L1200 120-277V	36	Abierta	120-277	6.500	50.000	3.800	80	Fijo	65	5
824110110531	WT118C LED36 NW PSU L1200 120-277V	36	Abierta	120-277	4.000	50.000	3.800	80	Fijo	65	5
824110111491	WT118C LED45 CW PSR L1500 MV	46	Abierta	120-277	6.500	50.000	4.500	80	0-10	65	5
824110111501	WT118C LED45 NW PSR L1500 MV	46	Abierta	120-277	4.000	50.000	4.500	80	0-10	65	5



PLS outdoor



Reflectores

Essential **Miniflood** BVP152



Essential LED MiniFlood viene con un diseño compacto y resistente. Tiene una carcasa de alta calidad y un recubrimiento en polvo a prueba de corrosión, adecuado para aplicaciones generales en exteriores. La alta eficiencia diseñada con la última tecnología LED, logra ahorros sustanciales de energía en comparación con los reflectores convencionales.

Descripción	Potencia (W)	Flujo luminoso	Temp. de color (K)	Voltaje (V)	Dimensión (mm)	Vida útil promedio (Hrs.)	IRC	IP	IK
BVP152-10W	10	1000	3000/6500	120-277V	170x109x30	30.000	80	65	06
BVP152-20W	20	2000	3000/6500	120-277V	170x109x30	30.000	80	65	06
BVP152-30W	30	3000	3000/6500	120-277V	189x124x35	30.000	80	65	06
BVP152-50W	50	5000	3000/6500	120-277V	214x146x37	30.000	80	65	06

Essential Flood High Power BVP153



Essential LED Flood viene con un diseño curvo y resistente. Tiene una carcasa de aluminio fundido a presión de alta calidad y un recubrimiento en polvo a prueba de corrosión, adecuado para aplicaciones generales en exteriores. La alta eficiencia diseñada con la última tecnología LED, logra ahorros sustanciales de energía en comparación con los reflectores convencionales.

Descripción	Potencia (W)	Flujo luminoso	Temp. de color (K)	Voltaje (V)	Dimensión (mm)	Vida útil promedio (Hrs.)	IRC	IP	IK
BVP153 - 100W	100	11000	6500	120-277V	324x214x55	30.000	80	65	06
BVP153 - 150W	150	18000	6500	120-277V	360x236x58	30.000	80	65	06
BVP153 - 200W	200	24000	6500	120-277V	430x293x60	30.000	80	65	06

Tango Gen 3 BVP381 - BVP382 - BVP383



El Tango Gen 3 de bajo consumo es la solución ideal para una amplia gama de aplicaciones de iluminación. Cuenta con fuente de luz LED, sistema óptico, disipador de calor y controlador, todo en un cuerpo compacto y sólido que cumple con los estándares reconocidos a nivel mundial. El disipador de calor especialmente diseñado incorpora estética y funcionalidad para garantizar una excelente confiabilidad.

Código 12NC	Descripción	Potencia (W)	Driver	Óptica	Voltaje (V)	Temp. de color (K)	Vida útil promedio (Hrs.)	Flujo lum. inicial (lm)	IRC	IP	Años de Garantía
824110112181	BVP381 LED60/NW 50W SWB 120-277V	50	PSU	Symmetrical, Wide Beam	220-240/50-60Hz	4000	50000	6000	70	65	5
824110112191	BVP381 LED60/CW 50W SWB 120-277V	50	PSU	Symmetrical, Wide Beam	120V - 277V	6500	50000	6000	70	65	5
824110112211	BVP381 LED80/CW 70W SWB 120-277V	70	PSU	Symmetrical, Wide Beam	120V - 277V	6500	50000	8400	70	65	5
824110112221	BVP381 LED120/NW 100W SWB 120-277V	100	PSU	Symmetrical, Wide Beam	120V - 277V	4000	50000	12000	70	65	5
824110112241	BVP382 LED140/NW 120W SWB 120-277V	120	PSU	Symmetrical, Wide Beam	120V - 277V	4000	50000	14400	70	65	5
824110112251	BVP382 LED140/CW 120W SWB 120-277V	120	PSU	Symmetrical, Wide Beam	120V - 277V	6500	50000	14400	70	65	5
824110112261	BVP382 LED180/NW 150W SWB 120-277V	150	PSU	Symmetrical, Wide Beam	120V - 277V	4000	50000	18000	70	65	5
824110112271	BVP382 LED180/CW 150W SWB 120-277V	150	PSU	Symmetrical, Wide Beam	120V - 277V	6500	50000	18000	70	65	5



Reflectores Deportivos

Arena **Vision LED** BVP



Es una solución innovadora de iluminación de campo LED que soporta los últimos estándares de transmisión de TV. Ofrece una calidad de luz excepcional, una gestión térmica eficaz y una larga vida útil. Cuando se combina con aplicaciones de control como el sistema de gestión Interact Sports, puede simplificar la entrega de la iluminación correcta mediante programación o ajustes en tiempo real y puede usarse para crear espectáculos de luz personalizados.

Código 12NC	Descripción	Driver	Óptica	Voltaje (V)	Temp. de color (K)	Vida útil promedio (Hrs.)	Flujo lum. inicial (lm)	IRC	IP	Años de Garantía
912300024279	BVP427 1800/957 PSU 230-400V BV S2 T25	PSU	S2	220/230/380-400V	5700	50000	180000	90	66	5
912300024280	BVP427 1800/957 PSU 230-400V HGB S2 T25	PSU	S2	220/230/380-400V	5700	50000	180000	90	66	5
912300024281	BVP427 1950/857 PSU 230-400V BV S2 T25	PSU	S2	220/230/380-400V	5700	50000	195000	80	66	5
912300024282	BVP427 1950/857 PSU 230-400V HGB S2 T25	PSU	S2	220/230/380-400V	5700	50000	195000	80	66	5
912300024283	BVP417 1300/857 PSU 230-400V BV S2 T25	PSU	S2	220/230/380-400V	5700	50000	130000	80	66	5
912300024284	BVP417 1300/857 PSU 230-400V HGB S2 T25	PSU	S2	220/230/380-400V	5700	50000	130000	80	66	5
912300024285	BVP427 1800/957 PSDMX 230-400V BV S2 D25	PSD - DMX	S2	220/230/380-400V	5700	50000	180000	90	66	5
912300024286	BVP427 1800/957 PSDMX 230-400V HGB S2 D2	PSD - DMX	S2	220/230/380-400V	5700	50000	180000	90	66	5
912300024287	BVP427 1950/857 PSDMX 230-400V BV S2 D25	PSD - DMX	S2	220/230/380-400V	5700	50000	195000	80	66	5
912300024288	BVP427 1950/857 PSDMX 230-400V HGB S2 D2	PSD - DMX	S2	220/230/380-400V	5700	50000	195000	80	66	5
912300024289	BVP427 2210/757 PSDMX 230-400V BV S2 D25	PSD - DMX	S2	220/230/380-400V	5700	50000	221000	70	66	5
912300024290	BVP427 2210/757 PSDMX 230-400V HGB S2 D2	PSD - DMX	S2	220/230/380-400V	5700	50000	221000	70	66	5
912300024291	BVP417 1200/957 PSDMX 230-400V BV S2 D25	PSD - DMX	S2	220/230/380-400V	5700	50000	120000	90	66	5
912300024292	BVP417 1200/957 PSDMX 230-400V HGB S2 D2	PSD - DMX	S2	220/230/380-400V	5700	50000	120000	90	66	5
912300024293	BVP417 1300/857 PSDMX 230-400V BV S2 D25	PSD - DMX	S2	220/230/380-400V	5700	50000	130000	80	66	5
912300024294	BVP417 1300/857 PSDMX 230-400V HGB S2 D2	PSD - DMX	S2	220/230/380-400V	5700	50000	130000	80	66	5
912300024295	BVP417 1470/757 PSDMX 230-400V BV S2 D25	PSD - DMX	S2	220/230/380-400V	5700	50000	147000	70	66	5
912300024296	BVP417 1470/757 PSDMX 230-400V HGB S2 D2	PSD - DMX	S2	220/230/380-400V	5700	50000	147000	70	66	5
911401628206	ZVP427 External louver									

SportStar BVP621 - BVP622 - EVP622



El reflector LED SportStar de Philips establece el estándar en distribución óptica de gran calidad con un alto rendimiento y una baja contaminación lumínica (o control de luz efectivo). Desde iluminación deportiva hasta iluminación de áreas generales, nuestro sistema, proyecta la luz exactamente donde debe dirigirse. Puede configurar los niveles de iluminación correctos para cada necesidad.

Código 12NC	Descripción	Potencia (W)	Driver	Óptica	Voltaje (V)	Temp. de color (K)	Vida útil promedio (Hrs.)	Flujo lum. inicial (lm)	IRC	IP	Años de Garantía
SportStar BVP621											
911401825098	BVP621 LED672/NW 640W 220-240V AWB GM	640	PSU	Asimétrico abierto	220-240/50-60Hz	4000	50000	67200	70	66	5
911401825298	BVP621 LED504/NW 480W 220-240V AWB GM	480	PSU	Asimétrico abierto	220-240/50-60Hz	4000	50000	50400	70	66	5
911401825398	BVP621 LED840/NW 800W 220-240V AWB GM	800	PSU	Asimétrico abierto	220-240/50-60Hz	4000	50000	84000	70	66	5
911401825598	BVP621 LED504/NW 480W 220-240V NB GM	480	PSU	Cerrado	220-240/50-60Hz	4000	50000	50400	70	66	5
911401825698	BVP621 LED1008/NW 960W 220-240V NB GM	960	PSU	Cerrado	220-240/50-60Hz	4000	50000	100800	70	66	5
911401825798	BVP621 LED840/NW 800W 220-240V NB GM	800	PSU	Cerrado	220-240/50-60Hz	4000	50000	84000	70	66	5
911401825898	BVP621 LED1008/NW 960W 220-240V AWB GM	960	PSU	Asimétrico abierto	220-240/50-60Hz	4000	50000	100800	70	66	5
911401825998	BVP621 LED504/NW 480W 220-240V SWB GM	480	PSU	Simétrico abierto	220-240/50-60Hz	4000	50000	50400	70	66	5
911401826098	BVP621 LED504/CW 480W 220-240V AWB GM	480	PSU	Asimétrico abierto	220-240/50-60Hz	4000	50000	50400	70	66	5
911401826198	BVP621 LED840/CW 800W 220-240V AWB GM	800	PSU	Asimétrico abierto	220-240/50-60Hz	4000	50000	84000	70	66	5
911401826298	BVP621 LED672/CW 640W 220-240V AWB GM	640	PSU	Asimétrico abierto	220-240/50-60Hz	4000	50000	67200	70	66	5
911401826398	BVP621 LED1008/NW 960W 220-240V SMB GM	960	PSU	Simétrico medio	220-240/50-60Hz	4000	50000	100800	70	66	5
911401826498	BVP621 LED504/NW 480W 220-240V SMB GM	480	PSU	Simétrico medio	220-240/50-60Hz	4000	50000	50400	70	66	5
911401826598	BVP621 LED504/CW 480W 220-240V NB GM	480	PSU	Cerrado	220-240/50-60Hz	4000	50000	50400	70	66	5
911401826698	BVP621 LED1008/CW 960W 220-240V NB GM	960	PSU	Cerrado	220-240/50-60Hz	4000	50000	100800	70	66	5
911401826798	BVP621 LED1008/CW 960W 220-240V AWB GM	960	PSU	Asimétrico abierto	220-240/50-60Hz	4000	50000	100800	70	66	5
911401826898	BVP621 LED504/CW 480W 220-240V SWB GM	480	PSU	Simétrico abierto	220-240/50-60Hz	4000	50000	50400	70	66	5
911401826998	BVP621 LED504/CW 480W 220-240V SMB GM	480	PSU	Simétrico medio	220-240/50-60Hz	4000	50000	50400	70	66	5
911401827098	BVP621 LED840/CW 800W 220-240V NB GM	800	PSU	Cerrado	220-240/50-60Hz	4000	50000	84000	70	66	5
911401826398	BVP621 LED1008-960W 220-240V SMB GM	960	PSU	Simétrico medio	220-240/50-60Hz	4000	50000	100800	70	66	5
911401827198	BVP621 LED1008/CW 960W 220-240V SMB GM	960	PSU	Simétrico medio	220-240/50-60Hz	4000	50000	100800	70	66	5
SportStar BVP622											
911401849298	BVP622 LED1008/757 960W NB GM	960	EVP622	NB	N/A	5700	50000	100800	70	65	5
911401624804	BVP622 LED1008/757 960W S3 GM	960	EVP622	S3	N/A	5700	50000	100800	70	65	5
911401849398	BVP622 LED1008/757 960W S5 GM	960	EVP622	S5	N/A	5700	50000	100800	70	65	5
911401849498	BVP622 LED1008/757 960W S6 GM	960	EVP622	S6	N/A	5700	50000	100800	70	65	5
911401849598	BVP622 LED1008/757 960W S7 GM	960	EVP622	S7	N/A	5700	50000	100800	70	65	5
911401849698	BVP622 LED1008/757 960W SMB GM	960	EVP622	SMB	N/A	5700	50000	100800	70	65	5
911401849798	BVP622 LED1008/757 960W AWB GM	960	EVP622	AWB	N/A	5700	50000	100800	70	65	5
911401849898	BVP622 LED1008/757 960W SWB GM	960	EVP622	SWB	N/A	5700	50000	100800	70	65	5
911401850198	BVP622 LED739//957 960W NB DMX GM	960	EVP622	NB	N/A	5700	50000	100800	90	65	5
911401624704	BVP622 LED739/957 960W S3 DMX GM	960	EVP622	S3	N/A	5700	50000	100800	90	65	5
911401850298	BVP622 LED739//957 960W S5 DMX GM	960	EVP622	S5	N/A	5700	50000	100800	90	65	5
911401850398	BVP622 LED739//957 960W S6 DMX GM	960	EVP622	S6	N/A	5700	50000	100800	90	65	5
911401850498	BVP622 LED739//957 960W S7 DMX GM	960	EVP622	S7	N/A	5700	50000	100800	90	65	5
SportStar EVP622 (driver)											
911401849098	EVP622 IP66 960W 220-240V GM	960	PSU	N/A	220-240V	N/A	50000	N/A	90	65	5
911401849198	EVP622 IP66 960W 380-415V GM	960	PSU	N/A	380-415V	N/A	50000	N/A	90	65	5
911401849998	EVP622 IP66 960W 220-240V DMX GM	960	DMX	N/A	220-240V	N/A	50000	N/A	90	65	5
911401850098	EVP622 IP66 960W 380-415V DMX GM	960	DMX	N/A	380-415V	N/A	50000	N/A	90	65	5

Optivision LED Gen 3



OptiVision LED gen 3 proporciona una solución de iluminación completa para las aplicaciones de iluminación de áreas deportivas recreativas más simples y más complejas. Los reflectores de alta eficiencia vienen con tres o dos módulos de luz LED, que funcionan con una caja de controladores externa: separados para usar a una distancia del reflector (BV), o pre-fijados en el soporte de montaje del reflector (HGB) para facilidad de instalación y menor costo inicial.

Código 12NC	Descripción	Driver	Óptica	Voltaje (V)	Temp. de color (K)	Vida útil promedio (Hrs.)	Flujo lum. inicial (lm)	IRC	IP
910771124172	BVP527 2120/757 230-400V BV S4 D9 T30	Dim	Simétrica	230-400V/50-60Hz	5700	50.000	212000	75	66
910771123679	BVP527 2120/757 230-400V BV S6 D9 T30	Dim	Simétrica	230-400V/50-60Hz	5700	50.000	212000	75	66
910771123680	BVP527 2120/757 230-400V BV S8 D9 T30	Dim	Simétrica	230-400V/50-60Hz	5700	50.000	212000	75	66
910771123681	BVP527 2120/757 230-400V BV A35MB D9 T30	Dim	Asimétrica	230-400V/50-60Hz	5700	50.000	212000	75	66
911401628206	ZVP427 External louver								



Alumbrado Público

RoadFocus



Las luminarias RoadFocus LED presentan un diseño elegante que proporciona un reemplazo perfecto de las luminarias HID existentes. RoadFocus está disponible en tres tamaños, ofrece múltiples paquetes de lúmenes y una gama completa de distribuciones ópticas, lo que lo convierte en una solución excepcional para todo tipo de aplicaciones en carreteras.

Código 12NC	Descripción	Potencia (W)	Dimerizado	Óptica	Voltaje (V)	Temp. de color (K)	Vida útil promedio (Hrs.)	Flujo lum. inicial (lm)	IRC	IP	Años de Garantía
912400543129	RFS-25W16LED4K-G2-R2M-UNV-DMG-RCD-GY3	24	Dim 0-10v	Tlpo II Media	120-277	4000	100000	3074	70	66	10
912400544538	RFS-35W16LED4K-G2-R2M-UNV-DMG-RCD-GY3	38	Dim 0-10v	Tlpo II Media	120-277	4000	100000	4568	70	66	10
912400544456	RFS-35W16LED4K-G2-R3M-UNV-DMG-RCD-GY3	38	Dim 0-10v	Tlpo III Media	120-277	4000	100000	4501	70	66	10
912400544457	RFS-54W16LED4K-G2-R3M-UNV-DMG-RCD-GY3	53	Dim 0-10v	Tlpo III Media	120-277	4000	100000	5924	70	66	10
912400544559	RFS-54W16LED4K-G2-R2M-UNV-DMG-RCD-GY3	53	Dim 0-10v	Tlpo II Media	120-277	4000	100000	6013	70	66	10
912400544353	RFS-54W16LED3K-G2-R2M-UNV-DMG-RCD7-GY3	53	Dim 0-10v	Tlpo II Media	120-277	4000	100000	6013	70	66	10
912401432755	PH8 (Fotocelda)										
912400544459	RFM-108W32LED4K-G2-R3M-UNV-DMG-RCD-GY3	108	Dim 0-10v	Tlpo III Media	120-277	4000	100000	8140	70	66	10
912400544560	RFM-108W32LED3K-G2-R2M-UNV-DMG-RCD-GY3	108	Dim 0-10v	Tlpo II Media	120-277	4000	100000	10914	70	66	10
912400546772	RFM-160W48LED4K-G2-R2M-UNV-DMG-RCD-GY3	161	Dim 0-10v	Tlpo II Media	120-277	4000	100000	10050	70	66	10
912400544460	RFM-160W48LED4K-G2-R3M-UNV-DMG-RCD-GY3	161	Dim 0-10v	Tlpo III Media	120-277	4000	100000	16472	70	66	10
912400545104	RFM-160W48LED4K-G2-R3M-UNV-DMG-RCD7-GY3	161	Dim 0-10v	Tlpo III Media	120-277	4000	100000	16472	70	66	10
912400544354	RFM-80W48LED3K-G2-R2M-UNV-DMG-RCD7-GY3	81	Dim 0-10v	Tlpo II Media	120-277	4000	100000	16472	70	66	10
912401432755	PH8 (Fotocelda)										
912400544602	RFL-215W96LED4K-G2-R2M-UNV-DMG-RCD-GY3	207	Dim 0-10v	Tlpo II Media	120-277	4000	100000	25746	70	66	10
912400546472	RFL-215W96LED4K-G2-R3M-UNV-DMG-RCD-GY3	207	Dim 0-10v	Tlpo III Media	120-277	4000	100000	25876	70	66	10
912400543152	RFL-350W112LED4K-G2-R2M-UNV-DMG-RCD-GY3	340	Dim 0-10v	Tlpo II Media	120-277	4000	100000	38519	70	66	10
912400544484	RFL-350W112LED4K-G2-R3M-UNV-DMG-RCD-GY3	340	Dim 0-10v	Tlpo III Media	120-277	4000	100000	38714	70	66	10
912400544596	RFL-241W112LED4K-G2-R2M-UNV-DMG-RCD7-GY3	243	Dim 0-10v	Tlpo II Media	120-277	4000	100000	30036	70	66	10
912401432755	PH8 (Fotocelda)										

Skyline



La Skyline es una luminaria innovadora, elegante, con la mejor eficiencia energética. La facilidad de mantenimiento con óptica integrada la hace única y marca una diferencia sobre las demás. El Skyline utiliza un controlador y LED de alta eficacia. Cuenta con una plataforma para garantizar un mayor ahorro de energía y una operación confiable..

Descripción	Potencia (W)	Flujo lumínico	Temp. de color (K)	Voltaje (V)	Protección (KV)	Vida útil promedio (Hrs.)	Factor de potencia	IRC	IP	IK	Eficacia
BRP340 - 120W	120	14000	5700	120-270V/50Hz	4KV	50.000	>0.95	70	66	08	110lm/W
BRP340 - 140W	140	16000	5700	120-270V/50Hz	4KV	50.000	>0.95	70	66	08	110lm/W
BRP340 - 160W	160	18000	5700	120-270V/50Hz	4KV	50.000	>0.95	70	66	08	110lm/W

DigiStreet



DigiStreet es una luminaria lista para ser usada con sistemas de iluminación conectada, IoT y CityTouch. Permite que cada luminaria sea identificable de manera individual. Con un escaneo de un código QR, ubicado en el interior de la puerta del mástil, se obtiene acceso instantáneo a la configuración de la luminaria, haciendo que las operaciones de mantenimiento y programación sean más rápidas y fáciles.

Código 12NC	Descripción	Potencia (W)	Voltaje (V)	Driver	Óptica	Flujo lum. (lm)	Temp. de color (K)	Vida útil L90/B10 (min)	IRC	IP
DigiStreet Micro										
910925863557	BGP760 LED16-/830 II DN11 DGR D11 62	15	220-240V	Dim	DN11	1420,622	3000	100.000	WW:80 / CW:70	66
910925863561	BGP760 LED24-/830 II DM70 DGR DDF27 62	22	220-240V	Dim	DM70	2128,266	3000	100.000	WW:80 / CW:70	66
910925863566	BGP760 LED44-/740 I DW50 DGR 32-48	31	220-240V	Dim	DW50	3878,707	4000	100.000	WW:80 / CW:70	66
DigiStreet Mini										
910925863570	BGP761 LED55-/740 I DN10 DGR 32-48	38	220-240V	Dim	DN10	4875,276	4000	100.000	WW:80 / CW:70	66
910925863574	BGP761 LED74-/740 I DM50 DGR 32-48	52	220-240V	Dim	DM50	6505,702	4000	100.000	WW:80 / CW:70	66
910925863578	BGP761 LED94-/740 I DX10 DGR 32-48	64	220-240V	Dim	DX10	8216,138	4000	100.000	WW:80 / CW:70	66
DigiStreet Medium										
910925863703	BGP762 LED110-4S/740 I DN10 32-48 DGR	68	220-240V	Dim	DN10	11000	4000	100.000	WW:80 / CW:70	66
910925863707	BGP762 LED149-4S/740 I DM50 32-48 DGR	97	220-240V	Dim	DM50	14900	4000	100.000	WW:80 / CW:70	66
910925863711	BGP762 LED180-4S/740 I DX10 32-48 DGR	115	220-240V	Dim	DX10	18000	4000	100.000	WW:80 / CW:70	66
910925863715	BGP762 LED220-4S/740 II DW12 62 DGR SRGI	146	220-240V	Dim	DW12	22000	4000	100.000	WW:80 / CW:70	66
DigiStreet Medium										
910925863717	BGP763 LED260-4S/740 I DX10 32-48 DGR	170	220-240V	Dim	DX10	26000	4000	100.000	WW:80 / CW:70	66
910925863719	BGP763 LED300-4S/740 I DW50 62 DGR	195	220-240V	Dim	DW50	30000	4000	100.000	WW:80 / CW:70	66
910925863721	BGP763 LED340-4S/740 II DW12 62 DGR SRGI	227	220-240V	Dim	DW12	34000	4000	100.000	WW:80 / CW:70	66

SmartBright



La luminaria SmartBright es ideal para la renovación de instalaciones existentes al igual que para nuevos proyectos de calles o carreteras. Conformar una gama de soluciones de iluminación con precios asequibles, que combina luz limpia y alta calidad. Siendo así una luminaria con un significativo ahorro de energía, además de requerir un mantenimiento reducido.

Descripción	Potencia (W)	Flujo luminoso	Temp. de color (K)	Voltaje (V)	Protección (KV)	Vida útil promedio (Hrs.)	Factor de potencia	IRC	IP	IK	Eficacia	Ópticas
BRP060 - 50 W	50	5500	6500	120-270V/50Hz	4KV	30.000	>0.95	70	66	08	>110lm/W	Street
BRP060 - 60 W	60	6600	6500	120-270V/50Hz	4KV	30.000	>0.95	70	66	08	>110lm/W	Street
BRP060 - 70 W	70	7700	5700	120-270V/50Hz	4KV	30.000	>0.95	70	66	08	>110lm/W	Street
BRP062 - 60 W	60	6600	5700	120-270V/50Hz	4KV	30.000	>0.95	70	66	08	>110lm/W	SLA/SLC
BRP062 - 70 W	70	8000	5700	120-270V/50Hz	4KV	30.000	>0.95	70	66	08	>110lm/W	SLA/SLC

Especialidades

Canopy **Mini** 500



El Mini 500 LED es una iluminación intuitiva debajo del dosel que garantiza condiciones visuales óptimas para una sensación de comodidad y seguridad, al tiempo que permite un gran ahorro de energía. La óptica de control de precisión de la luminaria permite que la luz se distribuya donde más se necesita. Sus componentes integrados y su tecnología LED de larga duración hacen de esta una solución fácil de instalar y sin mantenimiento.

Código 12NC	Descripción	Potencia (W)	Driver	Óptica	Voltaje (V)	Temp. de color (K)	Vida útil promedio (Hrs.)	Flujo lum. inicial (lm)	IRC	IP
824110117931	BBP500 G2 LED140/CW ACD2 IS S-WB MV	100	PSU/DALI	Simétrica ángulo abierto	120-277V	4000	50.000	14000	80	67

interact Pro



Interact Pro supone un gran avance en términos de lo que puedes ofrecer a tus clientes. Sin embargo, no te obliga a realizar un trabajo complejo, sino todo lo contrario. Estas son las ventajas de interact Pro:

• Configuración ágil

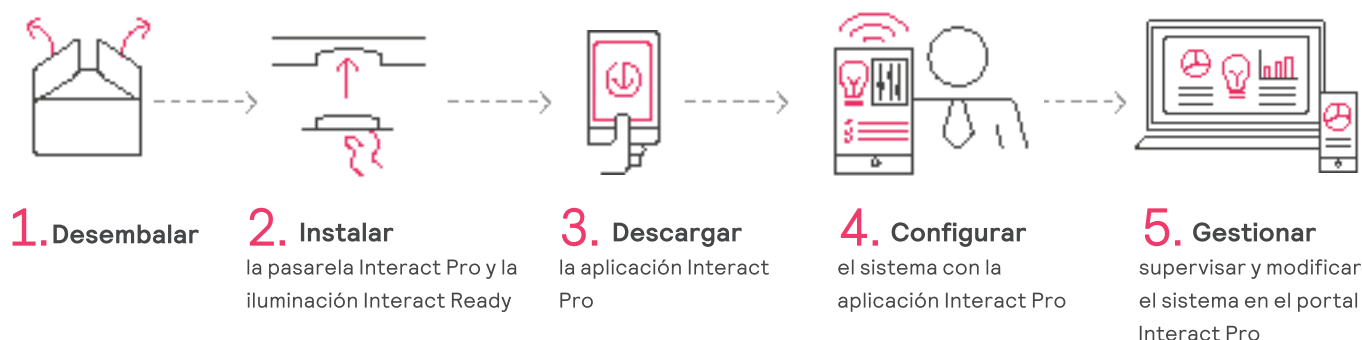
Disfruta de una puesta en servicio muy rápida con la intuitiva aplicación Interact Pro. Ya no necesitarás costosos cables de señal y los requisitos de formación son mínimos. Esto te permitirá realizar mayor cantidad de proyectos a más velocidad y sin apenas complicaciones.

• Información valiosa especializada

Aunque tus clientes ya conocen el valor de la iluminación LED, verás lo que ocurre cuando les cuentas las ventajas adicionales de Interact Pro. En cuanto comprendan el ahorro adicional que ofrece y los valiosos datos que genera sobre el estado del sistema y la eficiencia de las operaciones, su opinión sobre ti cambiará: te considerarán un experto en iluminación conectada.

Con el tiempo, esto te permitirá convertirte en su asesor de confianza y proporcionarles la información valiosa que obtengas a través del panel Interact Pro.

Iluminación conectada en 5 pasos:



Componentes del sistema de iluminación conectada

Software Interact Pro

Gateway Interact Pro

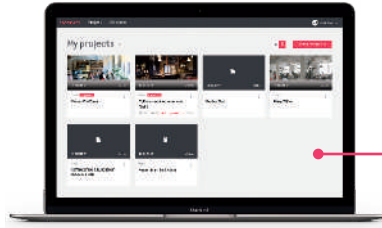


Cada gateway controla 200 puntos de luz, 15 sensores y 15 switches. Se pueden utilizar múltiples gateways para un mismo lugar en distintas plantas, áreas y adjuntar estructuras.

Aplicación Interact Pro

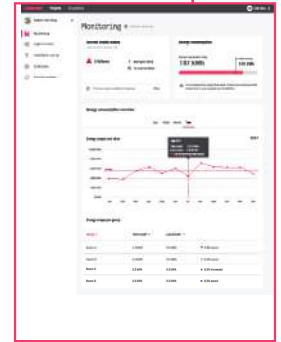


Portal Interact Pro



El navegador izquierdo ofrece un rápido y sencillo acceso al monitoreo (análisis consumo energético), control de iluminación, calendario y actualizaciones al tablero del proyecto.

www.interact-lighting.com/es-co



Luminarias inteligentes*



Tubos LED inteligentes

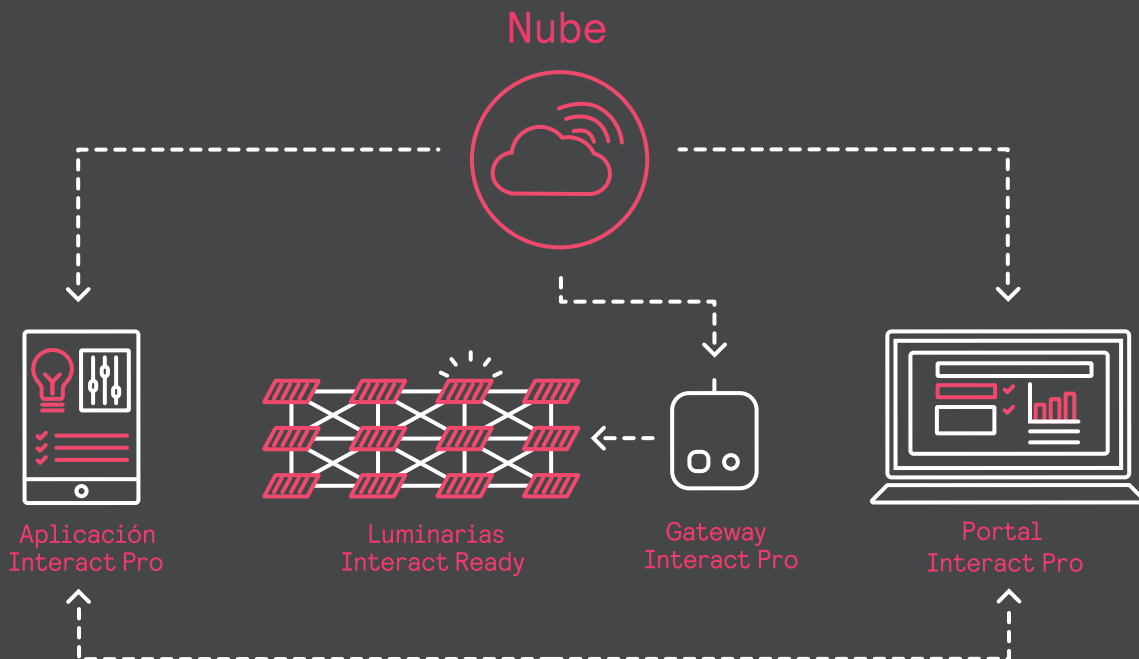


Sensores Inteligentes



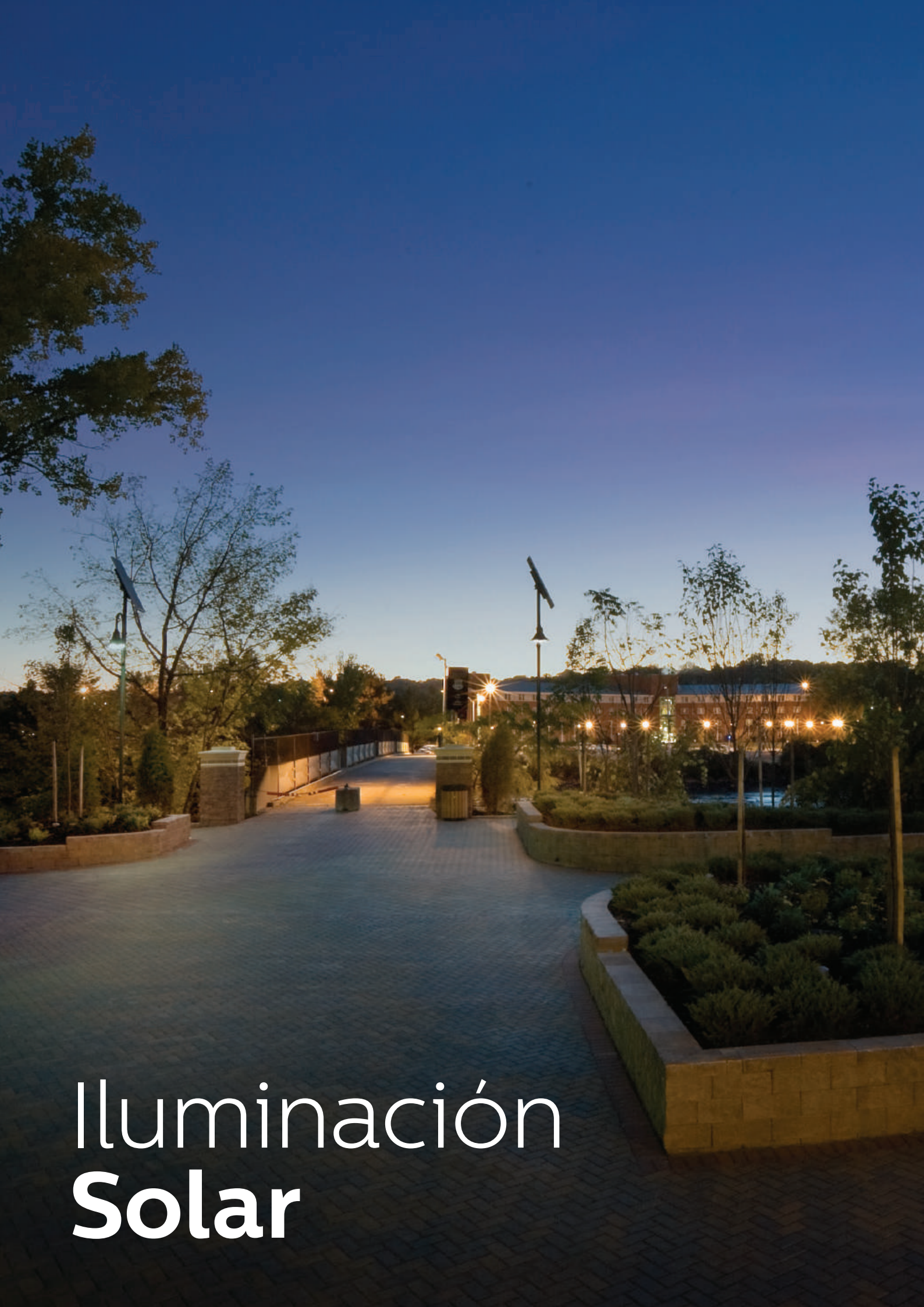
Switches de pared inteligentes

Interact Pro de un vistazo



*Las luminarias inteligentes incluyen varias líneas de producto de Philips Lightolier, Day'Brite y Ledalite.

Apple y el logotipo de Apple son marcas comerciales de Apple Inc., registradas en los EE. UU. y en otros países y regiones. App Store es una marca de servicio de Apple Inc. Google Play y el logotipo de Google Play son marcas comerciales de Google LLC.



Iluminación **Solar**

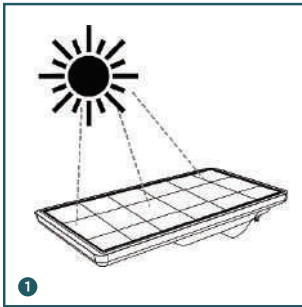
SunStay Solar BRP710



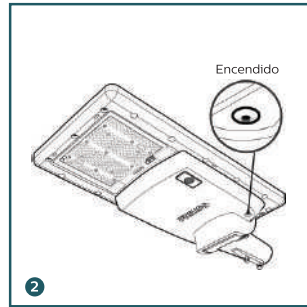
Sunstay, la iluminación solar todo en uno, ofrece el alto brillo con el bajo riesgo de apagón. Con sensor de movimiento que modifica la iluminación de acuerdo con la presencia humana, es la verdadera clase de iluminación solar verde e inteligente. Puede instalarse en postes verticales o en brazos horizontales con ángulo ajustable de 0 a 15 grados. Cuenta con batería LiFePo4 que puede alcanzar una larga vida útil y un alto estándar de seguridad.

Código 12NC	Descripción	Potencia (W)	Dimerizable	Óptica	Voltaje (V)	Temp. de color (K)	Vida útil promedio (Hrs.)	Flujo lum. inicial (lm)	IRC	IP	Años de Garantía
919515812387	BRP710 LED20 CW MR S1 12V LFP AIO Solar Equip	11	Si	abierta	24V	5700	50000	2000	70	65	5
919515812388	BRP710 LED30 CW MR S1 12V LFP AIO Solar Equip	17	Si	abierta	24V	5700	50000	3000	70	65	5
919515812983	BRP710 LED30 NW MR 12V LFP AIO Solar	17	Si	abierta	24V	4000	50000	3000	70	65	5
919515812971	BRP710 LED30 WW MR 12V LFP AIO Solar	17	Si	abierta	24V	3000	50000	3000	70	65	5
919515813567	BRP710 LED45 CW MR S1 12V FD30 Solar	26	Si	abierta	24V	5700	50000	4500	70	65	5

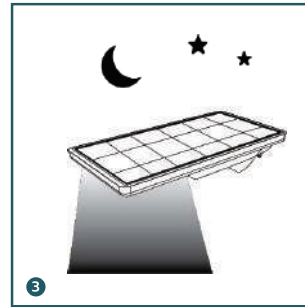
Guía de instalación



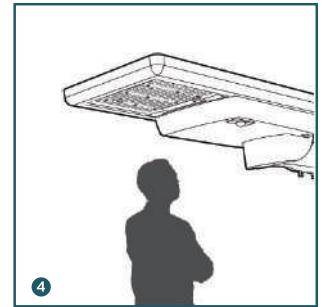
1 Ajuste la orientación del panel solar a la trayectoria del sol para cargar la batería por completo.



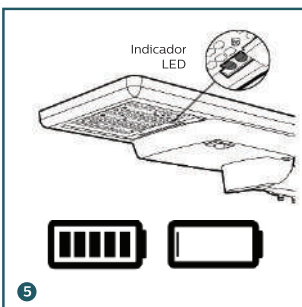
2 Instale y encienda el producto sin oscuridad.



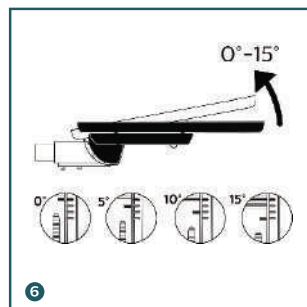
3 El panel solar detecta la oscuridad y se enciende durante la noche automáticamente.



4 El sensor PIR detecta el movimiento del cuerpo humano para cambiar los niveles de iluminación.



5 Para el autodiagnóstico, los indicadores LED comparten el estado de la batería.



6 Cuenta con marcas de montaje inteligentes, el ángulo se puede ajustar fácilmente.



7 Se puede instalar en postes verticales o brazos horizontales.



8 Las áreas más adaptables están alrededor del ecuador.



Iluminación Urbana

TownGuide BDP100



La línea TownGuide acompaña la transformación actual de las ciudades, intentando hacerlas mucho más atractivas, cómodas y seguras. Disponible en diferentes alternativas de diseño y de potencias; todas con la misma cualidad de alta eficiencia y significativo ahorro energético. Su tecnología LED es compatible con una gran variedad de sistemas de control, logrando minimizar costos operativos en comparación a los sistemas tradicionales.

Código 12NC	Descripción	Potencia (W)	Dimerizable	Optica	Voltaje (V)	Temp. de color (K)	Vida útil promedio (Hrs.)	Flujo lum. inicial (lm)	IRC	IP	Años de Garantía
910500991010	BDP100 GRN40-/830 II DM PCC SI CLO-LS-6	34,6	Si	MD	120-277/50-60Hz	3000	100000	3280	80	66	5
910500991011	BDP100 GRN50-/830 II DS PCF SI CLO-LS-6	43,2	Si	DS	120-277/50-60Hz	3000	100000	2893	80	66	5
910770202282	BDP101 ECO60/840 DM PCC GR DDF2 62P	50,2	Si	DM	120-277/50-60Hz	4000	70000	4971	80	66	5
910770202299	BDP101 ECO40/840 DW PCC GR DDF2 62P	34,5	Si	DW	120-277/50-60Hz	4000	70000	3326	80	66	5
910770202211	BDP102 GRN50/840 DS PCC SI D9 62P	40,5	Si	DS	120-277/50-60Hz	4000	100000	4236	80	66	5
910770202188	BDP103 ECO60/830 DM PCC GR DDF2 62P	54,3	Si	DM	120-277/50-60Hz	3000	70000	4738	80	66	5
910770202189	BDP103 ECO70/830 DW PCC GR DDF2 62P	66,9	Si	DW	120-277/50-60Hz	3000	70000	5491	80	66	5
910925863439	BDP104 ECO120/830 DW PCC SI SRG10 62P	109,5	Si	DW	120-277/50-60Hz	3000	70000	9017	80	66	5
910770202190	BDP104 GRN30/840 II DW PCC GR CLO-DDF2 S	23,6	Si	DW	120-277/50-60Hz	4000	100000	2312	80	66	5

UniUrban BDP461 - BGP461 - BSP461 - BSS461



Ideal para el alumbrado urbano en veredas, parques, jardines, áreas residenciales y centros comerciales. Su diseño excelente, con estilo y a la vez clásico no solo es apto para las ciudades modernas, sino también para la arquitectura histórica.

Código 12NC	Descripción	Potencia (W)	Óptica	Voltaje (V)	Temp. de color (K)	Vida útil promedio (Hrs.)	Flujo lum. inicial (lm)	IP	Años de Garantía
Unipost top BDP461		(W)		(V)	(K)	(Hrs.)	(lm)		
911401727442	BDP461 LED33 WW 110-277V TS	33	Simétrica 90 x 90	110-277	3000	50000	3000	65	5
911401727452	BDP461 LED33 NW 110-277V TS	33	Simétrica 90 x 90	110-277	4000	50000	3000	65	5
911401727462	BDP461 LED65 WW 110-277V TS	65	Simétrica 90 x 90	110-277	3000	50000	6000	65	5
911401727472	BDP461 LED65 NW 110-277V TS	65	Simétrica 90 x 90	110-277	4000	50000	6000	65	5
911401727482	BDP461 LED100 WW 110-277V TS	100	Simétrica 90 x 90	110-277	3000	50000	10000	65	5
911401727492	BDP461 LED100 NW 110-277V TS	100	Simétrica 90 x 90	110-277	4000	50000	10000	65	5
UniUrban BGP461		(W)		(V)	(K)	(Hrs.)	(lm)		
911401727502	BGP461 LED40 WW 110-277V TS	33	Simétrica 90 x 90	110-277	3000	50000	4000	65	5
911401727512	BGP461 LED40 NW 110-277V TS	33	Simétrica 90 x 90	110-277	4000	50000	4000	65	5
911401727532	BGP461 LED40 NW 110-277V TA	33	Simétrica 90 x 90	110-277	4000	50000	4000	65	5
911401727542	BGP461 LED78 WW 110-277V TS	65	Simétrica 90 x 90	110-277	3000	50000	7800	65	5
911401727552	BGP461 LED78 NW 110-277V TS	65	Simétrica 90 x 90	110-277	4000	50000	7800	65	5
911401727562	BGP461 LED78 WW 110-277V TA	65	Simétrica 90 x 90	110-277	3000	50000	7800	65	5
911401727572	BGP461 LED78 NW 110-277V TA	65	Simétrica 90 x 90	110-277	4000	50000	7800	65	5
911401727582	BGP461 LED120 WW 110-277V TS	100	Simétrica 90 x 90	110-277	3000	50000	12000	65	5
911401727592	BGP461 LED120 NW 110-277V TS	100	Simétrica 90 x 90	110-277	4000	50000	12000	65	5
911401727602	BGP461 LED120 WW 110-277V TA	100	Simétrica 90 x 90	110-277	3000	50000	12000	65	5
911401727612	BGP461 LED120 NW 110-277V TA	100	Simétrica 90 x 90	110-277	4000	50000	12000	65	5
UniClassic Suspended BSP461		(W)		(V)	(K)	(Hrs.)	(lm)		
911401727622	BSP461 LED40 WW 110-277V TS	33	Simétrica 90 x 90	110-277	3000	50000	4000	65	5
911401727632	BSP461 LED40 NW 110-277V TS	33	Simétrica 90 x 90	110-277	4000	50000	4000	65	5
911401727642	BSP461 LED40 WW 110-277V TA	33	Simétrica 90 x 90	110-277	3000	50000	4000	65	5
911401727652	BSP461 LED40 NW 110-277V TA	33	Simétrica 90 x 90	110-277	4000	50000	4000	65	5
911401727662	BSP461 LED78 WW 110-277V TS	65	Simétrica 90 x 90	110-277	3000	50000	7800	65	5
911401727672	BSP461 LED78 NW 110-277V TS	65	Simétrica 90 x 90	110-277	4000	50000	7800	65	5
911401727682	BSP461 LED78 WW 110-277V TA	65	Simétrica 90 x 90	110-277	3000	50000	7800	65	5
911401727692	BSP461 LED78 NW 110-277V TA	65	Simétrica 90 x 90	110-277	4000	50000	7800	65	5
911401727702	BSP461 LED120 WW 110-277V TS	65	Simétrica 90 x 90	110-277	4000	50000	7800	65	5
911401727712	BSP461 LED120 NW 110-277V TS	100	Simétrica 90 x 90	110-277	3000	50000	12000	65	5
911401727722	BSP461 LED120 WW 110-277V TA	100	Simétrica 90 x 90	110-277	4000	50000	12000	65	5
911401727732	BSP461 LED120 NW 110-277V TA	100	Simétrica 90 x 90	110-277	4000	50000	12000	65	5
911401727832	ZCP461 Dome cover	100	Simétrica 90 x 90	110-277	3000	50000	12000	65	5
911401727822	ZSP461 Screw-thread 370mm	100	Simétrica 90 x 90	110-277	4000	50000	12000	65	5
UniClassic Drop BSP461		(W)		(V)	(K)	(Hrs.)	(lm)		
911401727742	BSS461 LED40 WW 110-277V CLASSIC	33	Simétrica 90 x 90	110-277	3000	50000	4000	65	5
911401727752	BSS461 LED40 NW 110-277V CLASSIC	33	Simétrica 90 x 90	110-277	4000	50000	4000	65	5
911401727762	BSS461 LED78 WW 110-277V CLASSIC	65	Simétrica 90 x 90	110-277	3000	50000	7800	65	5
911401727772	BSS461 LED78 NW 110-277V CLASSIC	65	Simétrica 90 x 90	110-277	4000	50000	7800	65	5
911401727782	BSS461 LED120 WW 110-277V CLASSIC	200	Simétrica 90 x 90	110-277	3000	50000	12000	65	5
911401727792	BSS461 LED120 NW 110-277V CLASSIC	200	Simétrica 90 x 90	110-277	4000	50000	12000	65	5
911401727842	ZCP461 Chess cover	N/A	N/A	N/A	N/A	N/A	N/A	65	5
911401727812	ZSP461 Screw-thread 255mm	N/A	N/A	N/A	N/A	N/A	N/A	65	5

Notas



Signify Colombiana S.A.S.
Calle 93 No. 11A 11, Edificio Concentrix, Piso 7
Tel +57 1 742 1968
Bogotá, Colombia
www.lighting.philips.com.co

© 2020 Signify Holding. Todos los derechos reservados. Signify se reserva el derecho de realizar cambios en las especificaciones y / o interrumpir cualquier producto en cualquier momento sin previo aviso ni obligación, y no será responsable de ninguna consecuencia que resulte del uso de esta publicación.

Enero 2020