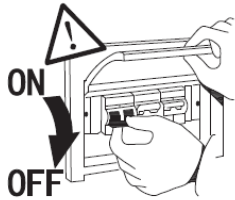




# SYLVANIA

## Manual de instalación Luminaria de Emergencia R3



Desconecte la alimentación Eléctrica antes de instalar o realizar limpieza a la luminaria.

### Nota Importante:

Cargue la batería de la luminaria por lo menos durante 24 horas. La luminaria operará correctamente en modo de emergencia. Para verificar el funcionamiento de la luminaria, presione el botón para simular un fallo de energía, la luz de emergencia debe encenderse en ese momento. Durante un fallo en la energía las lámparas de LED se encenderán por un periodo de 90 minutos. De acuerdo con NFPA 101, se debe evaluar el funcionamiento de la luminaria una vez al mes durante por lo menos 30 segundos y por 90 minutos anualmente.

### INSTRUCCIONES DE SEGURIDAD

- Antes de desempacar o instalar, confirme si la luminaria se ha dañado durante el transporte. De ser así, informe a su proveedor para que la reemplace inmediatamente.
- Esta Luminaria solo puede ser utilizada para uso en interiores y está prohibido su uso en áreas al aire libre y en exteriores donde pueda caer polvo, agua y/o lluvia;
- Antes de instalarla a la fuente de energía, por favor confirme si la tensión está dentro del rango de parámetros de la luminaria, si el voltaje no es el correcto esto causará daño a la luminaria.
- La instalación de la luminaria la debe realizar personal calificado
- No cubra la luminaria con papel, tela u otro elemento
- No cuelgue o abrahe elementos a la luminaria
- La luminaria debe ser instalada para operación en una temperatura ambiente de máximo 40°C.
- La luminaria debe ser instalada lejos de fuentes de calor y donde haya ventilación
- Mantenga la temperatura de trabajo de las luminarias dentro de 0°C~25°C.
- Instale la luminaria lejos de materiales corrosivos y/o explosivos, lejos de gases inflamables o de polvo con riesgo de explosión
- Conserve estas instrucciones para uso posterior

### INSTALACIÓN (EN CAJA DE PASO)

1. Ubique los cables de la luminaria a través de la tapa posterior y conecte la alimentación (neutro y el cable correspondiente a 120V o 277V). (Fig.A).
2. Monte el panel posterior a la caja de paso y asegúrela con tornillos.
3. Conecte la batería únicamente cuando la alimentación eléctrica esté habilitada en el producto. (Fig.B).
4. Ubique el chasis alineado con las uñas y presiónelo hasta asegurarlo. Use el pulsador de prueba (test) para confirmar el funcionamiento correcto del producto.

### INSTALACIÓN (EN TUBO)

1. Asegure el panel posterior a la superficie de la pared. Ubique los cables de conexión a través del agujero y conéctelos. (neutro y el cable correspondiente a 120V o 277V)
2. Conecte la batería únicamente cuando la alimentación eléctrica esté habilitada en el producto. (Fig.B.)
3. Ubique el chasis alineado con las uñas y presiónelo hasta asegurarlo. Use el pulsador de prueba (test) para confirmar el funcionamiento correcto del producto.

**PRECAUCION** Los cables que no se usen deben cubrirse y aislarse para evitar cortocircuito

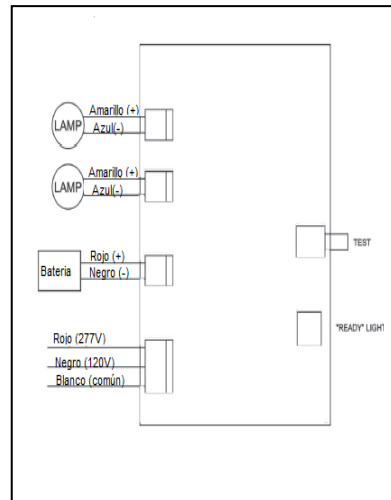
### FUNCIONAMIENTO

Durante un fallo de energía, las lámparas LED se encenderán automáticamente por un lapso de mínimo 90 minutos.

Para verificar presione el botón de TEST. Las lámparas LED se encenderán y cuando lo deje de presionar las lámparas LED se apagarán.

La luminaria está provista de un circuito de desconexión de bajo voltaje para evitar daños por sobre descarga. Sin embargo, si se debe desconectar la luminaria de la alimentación eléctrica, por períodos prolongados, la batería debe desconectarse.

### DIAGRAMA DE CONEXION



Se debe conectar únicamente el terminal de alimentación correspondiente con el circuito eléctrico.

Cableado

Rojo (RED) - alimentación 277V

Negro (BLACK) - alimentación 120V

Blanco (WHITE) - Común o Neutro

Temperatura Máxima de operación: -10°C ~ 45°C

Uso interior

La instalación la debe realizar personal calificado y entrenado.

La luminaria opera a 120V o a 277V en ningún caso conecte los dos cables a la red de alimentación porque la luminaria se quema y pierde la garantía

