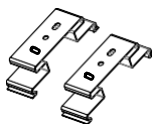




Instrucciones de Instalación Led Tri-Proof Light

SYLVANIA

Accesorios



Clips



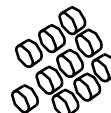
Tornillos



Chazos



Tornillos para Chazo



Tapones



Tornillos para clips



Prensa estopa

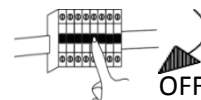
MEDIDAS DE SEGURIDAD

- La instalación de la luminaria la debe realizar personal calificado
- No cubra la luminaria con papel, tela u otro elemento
- No cuelgue o abraque elementos a la luminaria
- Los módulos led no son reemplazables
- Asegure que no queden cables sueltos
- La luminaria no es compatible con interruptores con luz piloto o sensores de dos hilos.
- La luminaria no se debe utilizar con atenuadores de luz.
- Revise la Tensión de conexión antes de instalar
- La Temperatura de operación es $-20^{\circ}\text{C} \sim +40^{\circ}\text{C}$
- La luminaria puede instalarse en techo sobre puesta o descolgada
- Instale la luminaria en un lugar ventilado, lejos de materiales corrosivos y/o explosivos, lejos de gases inflamables o de polvo con riesgo de explosión

- Evite mover o impactar de forma brusca la luminaria cuando esté en funcionamiento
- Asegure que el sitio donde vaya a instalar la luminaria sea adecuado y soporte el peso de la misma
- No sumerja la luminaria en agua o cualquier otro líquido
- No use esta luminaria para otra aplicación que no sea su uso previsto
- Luminaria para uso interior
- Conserve estas instrucciones para uso posterior

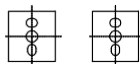
PRECAUCION

Desconecte la alimentación eléctrica antes de instalar



Instalación en Techo

1. Perfore en el techo agujeros de 6mm de diámetro

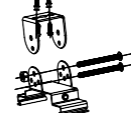


2. Inserte tubo de expansión en el agujero por lo que el ángulo de la luminaria puede rotarse $\pm 45^{\circ}$

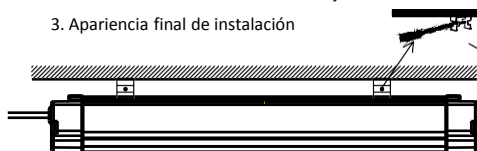


Clip estándar

2. Inserte tubo de expansión en el agujero y fije el soporte con tornillo M4



Clip giratorio

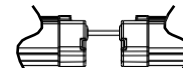


3. Apariencia final de instalación

Ajuste los tornillos firmemente

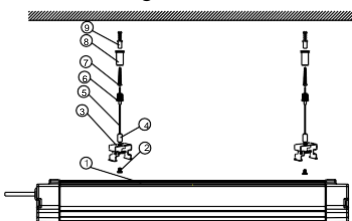
NOTA IMPORTANTE

Puede conectarse en serie con otra luminaria sin exceder la potencia máxima de 1080W por debajo de 220V



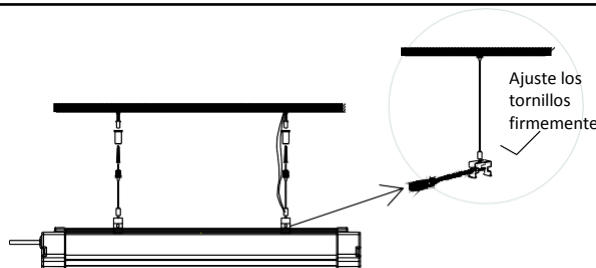
Instalación Descolgada

o Forma descolgada



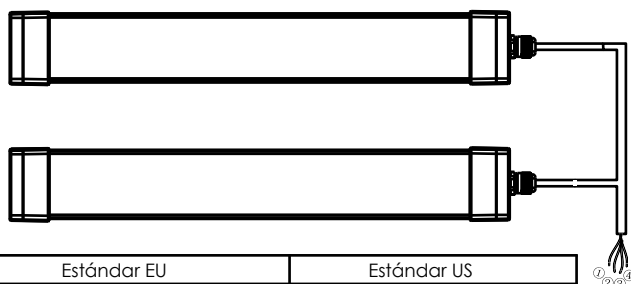
Piezas para la instalación

1	LED Tri-proof	1PC
2	Tornillos para fijación	2PCS
3	Soportes en U	2PCS
4	Tuercas para fijación	2PCS
5	Guayas de suspensión	2PCS
6	Bujes fijos para suspensión	2PCS
7	Tornillos auto perforantes	2PCS
8	Bujes fijos	2PCS
9	Tornillos y chazos	2PCS



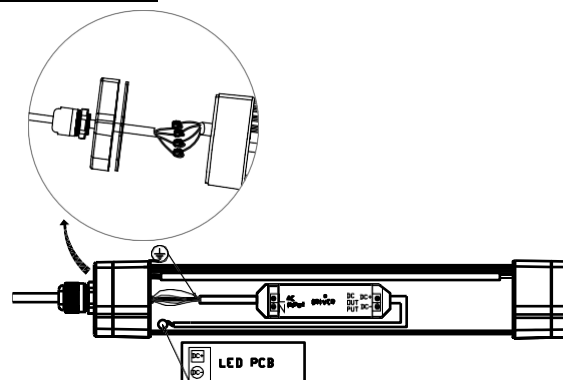
Ajuste los tornillos firmemente

Conexión en Paralelo

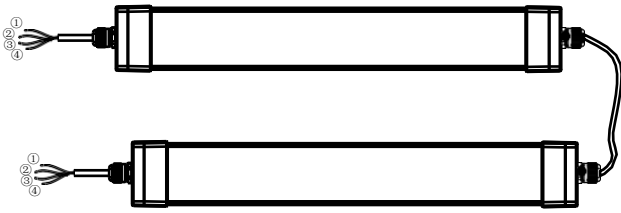


Estándar EU	Estándar US
① Amarillo-verde: Cable Tierra	① Verde: Cable Tierra
② Azul: Cable nulo	② Blanco: Cable nulo
③ Café: Switch	③ Negro: Switch
④ Negro: Cable Línea	④ Rojo Cable Línea

Cableado

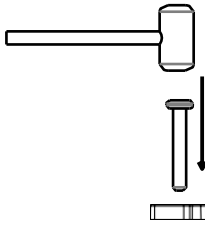


Conexión en Serie



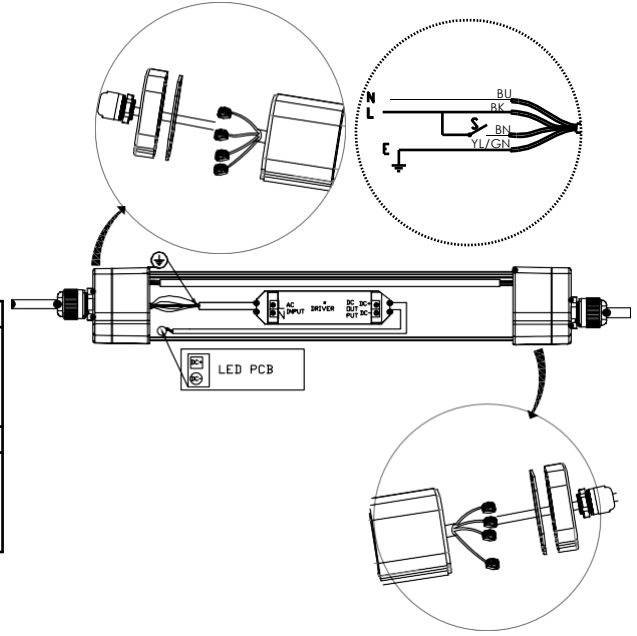
Potencia (W)	Tensión de entrada (AC)	Cantidad Máxima de luminarias
30	110 220	19 38
40	110 220	14 28
50	110 220	10 21
50	110 220	10 21
60	110 220	9 18

Perforación de agujeros



Perfore los agujeros de las tapas en Angulo de 90°

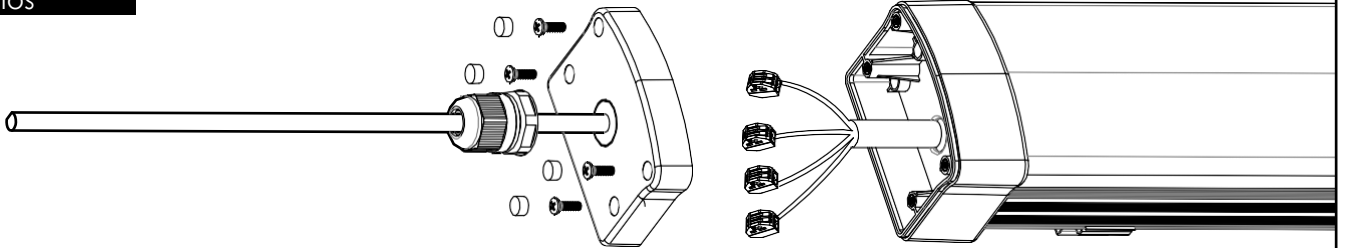
Cableado



Estandar EU
① Amarillo-Verde: Cable Tierra
② Azul: Cable Nulo
③ Café: Switch
④ Negro: Cable línea

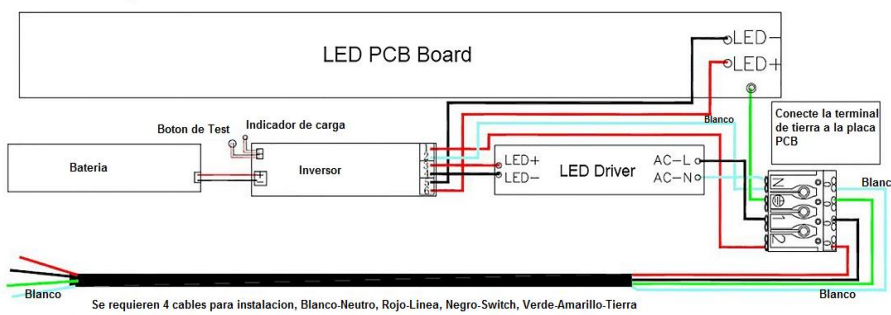
Estandar US
① Verde: Cable tierra
② Blanco: Cable Nulo
③ Negro: Switch
④ Rojo Cable Línea

Ajuste con Tornillos

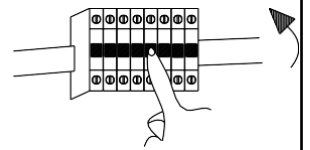


Apriete los tornillos con un torque menor a 2Kg

Diagrama de Cableado



Conecte la alimentación eléctrica una vez haya realizado la instalación de la luminaria

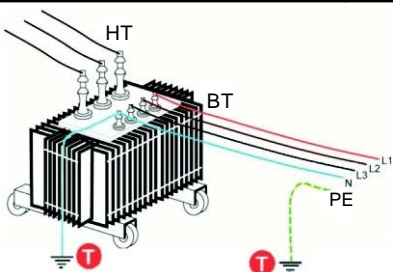
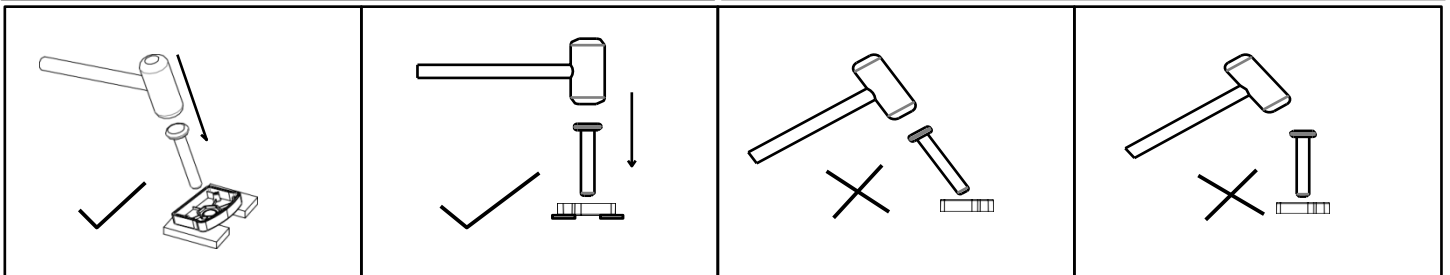


PRECAUCION

ON

Perfore los agujeros en las tapas a 90° de la siguiente manera

Forma incorrecta



Precaución: Tenga en cuenta que la luminaria NO se puede usar en los siguientes lugares o aplicaciones:

Que el lugar tenga una gran cantidad de sustancias químicas corrosivas o con riesgo de explosión. No se debe instalar cerca de sustancias inflamables.

Que el lugar de instalación tenga malas condiciones de temperatura, la temperatura de funcionamiento aplicable de la luminaria es de -20°C ~ + 40°C, una variación de la temperatura de operación causa fallas en la luminaria.

NOTA: La luminaria tiene que estar conectada a tierra e instalada de acuerdo con el código nacional eléctrico, no hacerlo aumenta el riesgo de lesiones personales, daño a la propiedad, incendio y muerte.