

Especificaciones del variador de CA PowerFlex serie 520

Traducción de las instrucciones originales



Tema	Página
Descripción del producto	2
Explicación de números de catálogo	8
Especificaciones técnicas	9
Especificaciones ambientales	12
Certificaciones	13
Dimensiones y pesos	14
Consideraciones de diseño	16
Clasificaciones de fusibles y disyuntores	26
Accesorios y dimensiones	31
Función de desconexión de par segura	40
Recursos adicionales	45

Características del variador: Herramientas de configuración y programación **AppView™**, **CustomView™**, **QuickView™** y **MainsFree™**.

Descripción del producto

El variador de CA PowerFlex® serie 520 tiene un diseño innovador extraordinariamente versátil y puede aceptar sistemas que incluyen desde máquinas autónomas hasta la integración de un sistema sencillo. El variador PowerFlex 523 ofrece control de uso general para aplicaciones de hasta 30 HP y 22 kW. El variador PowerFlex 525 ofrece máxima flexibilidad y rendimiento hasta 30 HP y 22 kW.

Puesto que combina una variedad de opciones de control de motor, comunicaciones, ahorro de energía y funciones de seguridad estándar en un variador económico, el PowerFlex serie 520 es ideal para una amplia gama de aplicaciones.

Maximice el rendimiento de su sistema y su productividad aprovechando las siguientes características clave que le ofrece el variador PowerFlex 520.

Características de los variadores de CA PowerFlex serie 520

Diseño modular

- El módulo de control desmontable y el módulo de alimentación eléctrica permiten **configurar e instalar simultáneamente**.
- Cada variador tiene un **módulo de control estándar** para todo el rango de alimentación eléctrica.
- **La configuración™ MainsFree** permite conectar de manera sencilla su módulo de control a una PC con un cable USB estándar, y rápidamente cargar, descargar y realizar la actualización flash del variador con nuevos valores.
- **Compatibilidad con tarjetas accesorias** sin afectar las dimensiones.
(Los variadores PowerFlex 523 aceptan una, los variadores PowerFlex 525 aceptan dos)

Embalaje y montaje

- La instalación puede realizarse rápida y fácilmente gracias a la característica de **montaje en riel DIN** de los variadores de estructura A, B y C. También hay disponible montaje en panel para aumentar la flexibilidad.
- **Se permite Zero Stacking™** a temperaturas ambiente de hasta 45 °C, lo cual ahorra valioso espacio de panel.
- **Filtro integrado** disponible en todas las clasificaciones de 200 V y 400 V, lo que representa un medio económico de cumplir con los requisitos EN61800-3 Categoría C2 y C3 EMC. Los filtros externos proporcionan cumplimiento según los requisitos de EN61800-3 Categoría C1, C2 y C3 EMC para todas las clasificaciones PowerFlex serie 520.
- Una caja de conductores **IP 30, NEMA/UL tipo 1 opcional** se adapta fácilmente al producto estándar IP 20 (NEMA tipo abierto), lo cual aumenta las clasificaciones ambientales.

Rendimiento optimizado

- **Un varistor MOV a tierra extraíble** permite el funcionamiento sin problemas cuando se usa en sistemas de distribución sin conexión a tierra.
- Una **precarga de relé** limita la corriente de entrada al momento del arranque.
- **El transistor de freno integral**, disponible en todas las clasificaciones, proporciona frenado dinámico con resistencias de freno sencillas de bajo costo.
- Un puente para conmutar entre **control de corriente drenadora o surtidora de 24 VCC** permite flexibilidad del cableado de control.
- **Clasificación de sobrecarga dual** disponible para los variadores por encima de 15 HP/11 kW. Aplicación normal: 110% de sobrecarga durante 60 segundos o 150% durante 3 segundos. Aplicación severa: 150% de sobrecarga durante 60 segundos o 180% de sobrecarga (200% programable) durante 3 segundos proporcionan protección robusta contra sobrecargas.
- **La frecuencia de modulación de anchura de pulsos (PWM) ajustable de hasta 16 kHz** garantiza un funcionamiento silencioso.

Características avanzadas del variador de CA PowerFlex serie 520

Características de control

- **Variedad de opciones de control de motor, tales como:**
 - Relación volts/hertz (V/Hz)
 - Control vectorial sin sensores (SVC)
 - Control vectorial de velocidad de bucle cerrado (variadores PowerFlex 525 solamente)
 - Control de motores de imán permanente (variadores PowerFlex 525 solamente)
- **Variedad de control de posicionamiento, incluidos:**
 - PointStop™ detiene la carga del motor en una posición constante sin retroalimentación de encoder
 - Retroalimentación de bucle cerrado con tarjeta de encoder opcional (variadores PowerFlex 525 solamente)
 - Modo de posicionamiento punto a punto (variadores PowerFlex 525 solamente)
- **La funcionalidad PID integrada** aumenta la flexibilidad de la aplicación (los variadores PowerFlex 523 tienen un lazo PID; los variadores PowerFlex 525 tienen dos lazos PID)

Cableado de E/S

PowerFlex 523

- **Una (1) entrada analógica** (unipolar de voltaje o corriente) aislada de manera independiente del resto de las E/S del variador.
- **Cinco (5) entradas digitales** (cuatro programables) proporcionan versatilidad de aplicación.
- **Una (1) entrada analógica⁽¹⁾** que puede seleccionarse mediante puente entre 0-10 V o 0-20 mA. Esta salida escalable de 10 bits es adecuada para la medición o como referencia de velocidad de otro dispositivo.
- **Una (1) salida de relé** (formato C) puede usarse para indicar varias condiciones del variador, motor o lógica.

(1) La salida analógica (terminal 15) solo está disponible en el variador PowerFlex 523 serie B y requiere el firmware 3.001 o posterior para configurar los parámetros de la salida analógica.

PowerFlex 525

- **Las dos (2) entradas analógicas** (una unipolar y una bipolar) están aisladas de manera independiente del resto de las E/S del variador. Estas entradas se pueden alternar mediante una entrada digital.
- **Siete (7) entradas digitales** (seis programables) proporcionan versatilidad de aplicación.
- **Una (1) entrada analógica** que puede seleccionarse mediante puente entre 0-10 V o 0-20 mA. Esta salida escalable de 10 bits es adecuada para la medición o como referencia de velocidad de otro variador.
- **Dos (2) salidas de optoacoplador y dos (2) salidas de relé** (una formato A y una formato B) pueden usarse para indicar varias condiciones del variador, motor o lógica.

Diagrama de bloques de cableado de E/S de control PowerFlex 523 serie B

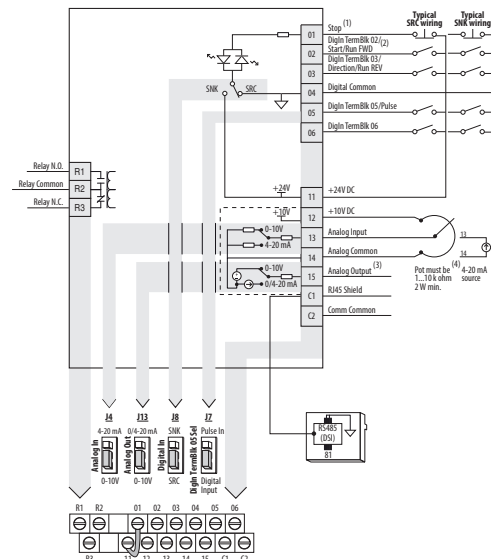
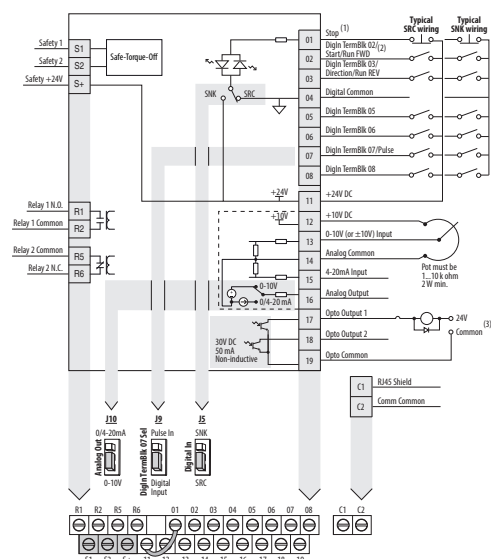


Diagrama de bloques de cableado de E/S de control PowerFlex 525



Comunicaciones

- El **puerto EtherNet/IP™ incorporado** facilita la configuración, el control y la recolección de datos del variador mediante la red. (Variadores PowerFlex 525 solamente)
- La **tarjeta opcional EtherNet/IP de doble puerto** compatible con topologías de anillo a nivel de dispositivos (DLR), proporciona **conectividad tolerante a fallos** para optimizar la disponibilidad del variador.
- Las **comunicaciones integrales RS485/DSI** permiten usar los variadores en una configuración de red con derivaciones múltiples.
- Las tarjetas de comunicación opcionales, tales como **DeviceNet™** y **PROFIBUS DP™** pueden mejorar el rendimiento de la máquina.
- La **creación de archivo EDS en línea** con RSNNetWorx™ facilita la configuración en una red.

Optimizado para instalaciones de bus de CC común

Control mejorado de precarga interna

El **bus de CC común** ofrece capacidades inherentes de interrupción adicionales, ya que utiliza todos los variadores/las cargas en el bus para absorber energía y así mejorar la eficiencia y los ahorros. El variador PowerFlex serie 520 ha sido optimizado para instalaciones de **bus de CC común** o de bus de CC **compartido**.

- Control de precarga configurable mediante entradas digitales.
- Conexión directa de bus de CC a bloques de distribución.

Mayor período de autonomía

Operación a 1/2 voltaje de línea

El variador PowerFlex serie 520 permite seleccionar **operación de 1/2 bus de CC** en aplicaciones críticas que requieren salida continua de variador, incluso en el caso de condiciones de caída de voltaje o de bajo voltaje. El variador PowerFlex serie 520 también ofrece **mayor período de autonomía de inercia** para mitigación adicional de bajo voltaje.

- Operación seleccionable a 1/2 voltaje de línea.
- Mayor período de autonomía por pérdida de energía.

Características adicionales de los variadores PowerFlex 525

Retroalimentación de bucle cerrado

Entrada de encoder/tren de impulsos

El variador PowerFlex 525 permite el control de bucle cerrado configurable con tarjeta de encoder opcional para retroalimentación de posición o de velocidad, y mejora la regulación de velocidad, el control básico de posición u otras entradas de impulsos para control de motor.

- Mejor regulación de velocidad
- Control básico de posición

Control básico de posición

Control local de posición

- Regulador de posición con StepLogic™
 - 8 posiciones (lógica local)

Bucle exterior de control de posición

- **Modo bipolar de entrada analógica** ofrece mayor rendimiento de cruce por cero.
- **Aplicaciones de control de movimiento simple** con más perfiles de posición complejos.
- **Referencia de velocidad** proporcionada al variador mediante entrada analógica o múltiples opciones de red de bus de campo.
- **Relación de velocidad** disponible para aplicaciones de esquemas sencillos.

Detalles de retroalimentación

Tarjeta de opción de encoder incremental tipo impulsor en línea

- Cuadratura (doble canal) o canal individual
- Suministro de 5 V/12 VCC, 10 mA mín. por canal
- Uniterminal o diferencial (canal A, B)
- Ciclo de servicio de 50%, +10%
- Frecuencia de entrada de hasta 250 kHz

Ejemplos de cableado de encoder

E/S	Ejemplo de conexión	E/S	Ejemplo de conexión
Alimentación eléctrica de encoder – Alimentación eléctrica interna del variador Interna (variador) 12 VCC, 250 mA		Alimentación eléctrica de encoder – Fuente de alimentación eléctrica externa	
Señal de encoder – Unipolar, dos canales		Señal de encoder – Diferencial, dos canales	

Entrada de tren de impulsos

- Voltaje de entrada configurable 5 V/12 V/24 VCC, autodetección
- Frecuencia de entrada de hasta 100 kHz

Seguridad interior gracias a la función de desconexión de par segura

La función de desconexión de par segura es una función de seguridad estándar en el variador PowerFlex 525 para ayudar a proteger al personal y el equipo. La función de desconexión de par segura le permite reiniciar su aplicación más rápidamente después de una situación relacionada a la seguridad.

- La función de desconexión de par segura **elimina la potencia rotacional sin desactivar el variador**.
- La seguridad incorporada **reduce el cableado y ahorra espacio de instalación**.
- Cumple con las normas ISO 13849-1 y proporciona las clasificaciones de seguridad hasta **SIL 2/PLd inclusive**.

Comunicaciones y software

Programación y soluciones de red versátiles

- Los variadores PowerFlex serie 520 son compatibles con cualquier dispositivo que actúe como **maestro RTU** y acepta comandos RTU 03 y 06 estándar.
- Una red puede configurarse con variadores PowerFlex serie 520 para ofrecer **capacidades de alto rendimiento y de configuración flexible**.
 - Puerto incorporado para EtherNet/IP (variadores PowerFlex 525 solamente)
 - Tarjeta de opción de doble puerto EtherNet/IP
 - Tarjeta de opción DeviceNet
 - Tarjeta de opción PROFIBUS DP
- Puede lograrse una **solución multivariadores** con un solo variador PowerFlex serie 520, con posibilidades para que hasta cinco (5) variadores residan en un (1) nodo.
- **Las comunicaciones RS485** integrales permiten usar los variadores en una configuración de red con derivaciones múltiples. Un módulo convertidor serial (SCM) proporciona conectividad a cualquier controlador con un puerto DF1. El SCM puede eliminarse si el controlador actúa como maestro RTU.



Software de programación PC

Connected Components Workbench™

- Compatible con conectividad plug-and-play mediante una conexión USB estándar.
- La herramienta AppView™ proporciona grupos de parámetros para varias de las aplicaciones más comunes.
- Genere y guarde grupos de parámetros personalizados mediante la herramienta CustomView™.
- Compatible con variadores PowerFlex, controladores Micro800™ y terminales gráficos PanelView Component™.

Studio 5000™ Logix Designer

- Los perfiles Add-On (AOP) para los variadores de CA PowerFlex serie 520 permiten la integración transparente al entorno Logix.
- Los archivos de configuración de Studio 5000 Logix Designer⁽¹⁾ pueden transferirse directamente al variador PowerFlex serie 520 mediante EtherNet/IP.
- La función de configuración automática de dispositivos (ADC) carga parámetros de configuración a un variador reemplazado, lo que minimiza la necesidad de reconfigurar manualmente.

(1) La aplicación Logix Designer es la renovación de marca del software RSLogix 5000. También se puede usar RSLogix 5000, versión 17 o posterior.

Familia de variadores PowerFlex 523



Familia de variadores PowerFlex 525



Explicación de números de catálogo

1-3	4	5	6-8	9	10	11	12	13	14
25B	—	B	2P3	N	1	1	4	—	—
variador	Guión	Clasificación de voltaje	Clasificación	Envoltorio	Reservado	Clase de emisión	Reservado	Guión	Guión

Código	Tipo
25 A	PowerFlex 523
25B	PowerFlex 525

Código	Voltaje	Fases
V	120 VCA	1
A	240 VCA	1
B	240 VCA	3
D	480 VCA	3
E	600 VCA	3

Código	Filtro EMC
0	Sin filtro
1	Filtro

Código	Frenado
4	Estándar

Código	Módulo de interface
1	Estándar

Código	Envoltorio
N	IP20 NEMA / abierto

Corriente de salida a 1 fase, entrada de 100...120 V						
Código	Amperes	Estructura	ND		HD	
			Hp	kW	Hp	kW
1P6 ⁽¹⁾	1.6	A	0.25	0.2	0.25	0.2
2P5	2.5	A	0.5	0.4	0.5	0.4
4P8	4.8	B	1.0	0.75	1.0	0.75
6P0	6.0	B	1.5	1.1	1.5	1.1

Corriente de salida a 3 fases, entrada de 380...480 V						
Código	Amperes	Estructura	ND		HD	
			Hp	kW	Hp	kW
1P4	1.4	A	0.5	0.4	0.5	0.4
2P3	2.3	A	1.0	0.75	1.0	0.75
4P0	4.0	A	2.0	1.5	2.0	1.5
6P0	6.0	A	3.0	2.2	3.0	2.2
010	10.5	B	5.0	4.0	5.0	4.0
013	13.0	C	7.5	5.5	7.5	5.5
017	17.0	C	10.0	7.5	10.0	7.5
024	24.0	D	15.0	11.0	15.0	11.0
030 ⁽²⁾	30.0	D	20.0	15.0	15.0	11.0
037 ⁽²⁾	37.0	E	25.0	18.5	20.0	15.0
043 ⁽²⁾	43.0	E	30.0	22.0	25.0	18.5

Corriente de salida a 1 fase, entrada de 200...240 V						
Código	Amperes	Estructura	ND		HD	
			Hp	kW	Hp	kW
1P6 ⁽¹⁾	1.6	A	0.25	0.2	0.25	0.2
2P5	2.5	A	0.5	0.4	0.5	0.4
4P8	4.8	A	1.0	0.75	1.0	0.75
8P0	8.0	B	2.0	1.5	2.0	1.5
011	11.0	B	3.0	2.2	3.0	2.2

Corriente de salida a 3 fases, entrada de 525...600 V						
Código	Amperes	Estructura	ND		HD	
			Hp	kW	Hp	kW
0P9	0.9	A	0.5	0.4	0.5	0.4
1P7	1.7	A	1.0	0.75	1.0	0.75
3P0	3.0	A	2.0	1.5	2.0	1.5
4P2	4.2	A	3.0	2.2	3.0	2.2
6P6	6.6	B	5.0	4.0	5.0	4.0
9P9	9.9	C	7.5	5.5	7.5	5.5
012	12.0	C	10.0	7.5	10.0	7.5
019	19.0	D	15.0	11.0	15.0	11.0
022 ⁽²⁾	22.0	D	20.0	15.0	15.0	11.0
027 ⁽²⁾	27.0	E	25.0	18.5	20.0	15.0
032 ⁽²⁾	32.0	E	30.0	22.0	25.0	18.5

Corriente de salida a 3 fases, entrada de 200...240 V						
Código	Amperes	Estructura	ND		HD	
			Hp	kW	Hp	kW
1P6 ⁽¹⁾	1.6	A	0.25	0.2	0.25	0.2
2P5	2.5	A	0.5	0.4	0.5	0.4
5P0	5.0	A	1.0	0.75	1.0	0.75
8P0	8.0	A	2.0	1.5	2.0	1.5
011	11.0	A	3.0	2.2	3.0	2.2
017	17.5	B	5.0	4.0	5.0	4.0
024	24.0	C	7.5	5.5	7.5	5.5
032	32.2	D	10.0	7.5	10.0	7.5
048 ⁽²⁾	48.3	E	15.0	11.0	10.0	7.5
062 ⁽²⁾	62.1	E	20.0	15.0	15.0	11.0

- (1) Esta clasificación solo está disponible para los variadores PowerFlex 523.
- (2) Las clasificaciones de aplicación normal y severa están disponibles para este variador.

Especificaciones técnicas

Protección

Especificaciones	PowerFlex 523	PowerFlex 525
Disparo por sobrevoltaje de bus Entrada de 100...120 VCA: Entrada de 200...240 VCA: Entrada de 380...480 VCA: Entrada de 525...600 VCA:	Bus de 405 VCC (equivalente a línea de entrada de 150 VCA) Bus de 405 VCC (equivalente a línea de entrada de 290 VCA) Bus de 810 VCC (equivalente a línea de entrada de 575 VCA) Bus de 1005 VCC (equivalente a línea de entrada de 711 VCA)	
Disparo por voltaje insuficiente de bus Entrada de 100...120 VCA: Entrada de 200...240 VCA: Entrada de 380...480 VCA: Entrada de 525...600 VCA: P038 = 3 "600V": P038 = 2 "480V":	Bus de 190 VCC (equivalente a línea de entrada de 75 VCA) Bus de 190 VCC (equivalente a línea de entrada de 150 VCA) Bus de 390 VCC (equivalente a línea de entrada de 275 VCA) Bus de 487 VCC (equivalente a línea de entrada de 344 VCA) Bus de 390 VCC (equivalente a línea de entrada de 275 VCA)	
Período de autonomía de alimentación eléctrica:	100 ms	
Período de autonomía de control de lógica:	0.5 s mínimo, 2 s típico	
Protección electrónica contra sobrecarga del motor:	Proporciona protección contra sobrecarga del motor de clase 10 según el artículo 430 de NEC y protección contra sobretensión del motor según el artículo 430.126 (A) (2) de NEC. UL 508C Archivo 29572.	
Sobrecorriente:	200% límite del hardware, 300% fallo instantáneo	
Disparo por fallo de tierra:	Fase a tierra en la salida del variador	
Disparo por cortocircuito:	Fase a fase en la salida del variador	

Especificaciones eléctricas

Especificaciones	PowerFlex 523	PowerFlex 525
Tolerancia de voltaje:	-15% / +10%	
Tolerancia de frecuencia:	47...63 Hz	
Fases de entrada:	La entrada trifásica proporciona clasificación total. La entrada trifásica proporciona clasificación de 35% en los variadores trifásicos.	
Factor de potencia de desplazamiento:	0.98 en todo el rango de velocidades	
Capacidad nominal máxima de cortocircuito:	100,000 amperes simétricos	
Capacidad nominal real de cortocircuito:	Determinada por clasificación AIC del fusible/disyuntor instalado	
Tipo de transistor:	Transistor bipolar de puerta aislada (IGBT)	
Regulador de bus de CC interno Entrada de 200...240 VCA: Entrada de 380...480 VCA: Entrada de 525...600 VCA:	Solo para clasificaciones de variadores con estructura E 11 kW (15 HP) 15...18.5 kW (20...25 HP) – Aplicaciones severas 15...18.5 kW (20...25 HP) – Aplicaciones severas	

Control

Especificaciones	PowerFlex 523	PowerFlex 525
Método	PWM sinusoidal, volts/Hertz, control vectorial sin sensores, control de motores SVC de economizer, control vectorial de velocidad de bucle cerrado, motor de imán permanente interior y montaje en superficie (sin encoder), motor de imán permanente interior (con encoder) (el control vectorial de velocidad de bucle cerrado y el control de motor PM no son aplicables a los variadores PowerFlex 523)	
Frecuencia portadora	2...16 kHz, clasificación de variador basada en 4 kHz	
Precisión de frecuencia Entrada digital: Entrada analógica: Salida analógica:	Dentro de $\pm 0.05\%$ de la frecuencia de salida establecida Dentro del 0.5% de la máxima frecuencia de salida, resolución de 10 bits $\pm 2\%$ de plena escala, resolución de 10 bits	

Especificaciones	PowerFlex 523	PowerFlex 525
Rendimiento V/Hz (volts por hertz): SVC (vectorial sin sensores): SVC Economizer: VVC (control vectorial de velocidad): Motor PM ⁽¹⁾ :	±1% de la velocidad base dentro de un rango de velocidades de 60:1 ±0.5% de la velocidad base dentro de un rango de velocidades de 100:1 ±0.5% de la velocidad base dentro de un rango de velocidades de 100:1 (Aplicable a los variadores PowerFlex 525 solamente) ±0.5% de la velocidad base dentro de un rango de velocidades de 60:1 ±0.5% de la velocidad base, hasta un rango de velocidades de 20:1	
Rendimiento con encoder SVC (vectorial sin sensores): SVC Economizer: VVC (control vectorial de velocidad): Motor PM (motor iPM, clasificación 10 HP o inferior) ⁽¹⁾ :	(Aplicable a los variadores PowerFlex 525 solamente) ±0.1% de la velocidad base dentro de un rango de velocidades de 100:1 ⁽²⁾ ±0.1% de la velocidad base dentro de un rango de velocidades de 100:1 ⁽²⁾ ±0.1% de la velocidad base dentro de un rango de velocidades de 1000:1 ⁽²⁾ ±0.1% de la velocidad base, hasta un rango de velocidades de 60:1	
Rango de voltajes de salida:	0 V al voltaje nominal del motor	
Rango de frecuencia de salida:	0...500 Hz (programable)	
Eficiencia:	97.5% (típica)	
Modos de paro:	Múltiples modos de paro programables, incluidos: rampa, inercia, freno de CC y rampa a paro	
Aceleración/Desaceleración:	Cuatro tiempos de aceleración y desaceleración programables independientemente. Se puede programar cada vez desde 0...600 s en incrementos de 0.01 s.	
Sobrecarga intermitente Servicio normal:	Capacidad de sobrecarga de 110% por hasta 60 s, 150% por hasta 3 s Se aplica a la clasificación de potencia superior a 15 kW (20 HP) solamente. Basado en la capacidad nominal del variador de 480V	
Aplicaciones severas:	Capacidad de sobrecarga de 150% por hasta 60 s, 180% por hasta 3 s (200% programable)	

(1) Para obtener detalles sobre el rendimiento concreto del motor, consulte el artículo de Knowledge Base "PowerFlex 525 PM Motor Performance Testing Summary".

(2) Para obtener más información, consulte el Manual del usuario — Variador de CA de frecuencia ajustable PowerFlex serie 520, publicación [520-UM001](#).

Entradas de control

Especificaciones	PowerFlex 523	PowerFlex 525	
Digital	Ancho de banda:	10 Rad/s para lazo abierto y cerrado	
	Cantidad:	(1) Dedicado para paro (4) Programables	(1) Dedicado para paro (6) Programables
	Corriente:	6 mA	
	Tipo Modo surtidor (SRC): Modo drenador (SNK):	18...24 V = Activado, 0...6 V = Desactivado 0...6 V = Activado, 18...24 V = Desactivado	
	tren de impulsos Cantidad: Señal de entrada: Frecuencia de entrada: Consumo de corriente:	(1) Compartido con uno de los terminales de entrada digital programables. Contacto de transistor (colector abierto) 0...100 kHz 7 mA a 24 VCC máximo	
Análogo	Cantidad:	(1) Aisladas, 0...10 V y 4...20 mA	(2) Aisladas, -10...10 V y 4...20 mA
	Especificación Resolución: 0...10 VCC analógicas: 4...20 mA analógicas: Pot. externo:	10 bits Impedancia de entrada de 100 k ohms Impedancia de entrada de 250 ohms 1...10 k ohm, 2 W mínimo	

Salidas de control

Especificaciones		PowerFlex 523	PowerFlex 525
Relé:	Cantidad:	(1) formato C programable	(2) 1 formato A programable y 1 formato B programable
	Especificación Clasificación resistiva: Clasificación inductiva:	3.0 A a 30 VCC, 3.0 A a 125 V, 3.0 A a 240 VCA 0.5 A a 30 VCC, 0.5 A a 125 V, 0.5 A a 240 VCA	
Optoacoplador:	Cantidad:	–	(2) programables
	Especificación:		30 VCC, 50 mA no inductivas
Analógico	Cantidad:	(1) no aislada, 0...10 V o 4...20 mA ⁽¹⁾	
	Especificación Resolución: 0...10 VCC analógicas: 4...20 mA analógicas:	10 bits 1 k ohm mínimo 525 ohms máximo	

(1) La característica no es aplicable a los variadores PowerFlex 523 serie A.







encoder

Especificaciones	PowerFlex 523	PowerFlex 525
Tipo	–	Incremental, doble canal
Suministro:		12 V, 250 mA
Cuadratura:		90°, ±27° a 25 °C
Ciclo de servicio:		50%, +10%
Requisitos:		Los encoders deben ser del tipo de impulsor en línea, de cuadratura (dos canales) o de impulsos (un solo canal), salida de 3.5...26 VCC, uniterminales o diferenciales, y capaces de suministrar un mínimo de 10 mA por canal. La entrada permitida es de CC hasta una frecuencia máxima de 250 kHz. La E/S de encoder automáticamente realiza el escalado para permitir voltajes nominales de 5 V, 12 V y 24 VCC.

Especificaciones ambientales

Especificaciones	PowerFlex 523	PowerFlex 525																																		
Altura:	Consulte Curvas de reducción de régimen nominal de corriente en la página 17 para obtener las pautas de reducción del régimen nominal.																																			
Sin reducción del régimen nominal:	1000 m (3300 pies) máx.																																			
Con reducción del régimen nominal:	Hasta 4000 m (13,200 pies máx., excepto variadores de 600 V a 2000 m (6600 pies) máx.																																			
Temperatura del aire circundante, máx.	Consulte Curvas de reducción de régimen nominal de corriente en la página 17 para obtener las pautas de reducción del régimen nominal.																																			
Sin reducción del régimen nominal:	-20...50 °C (-4...122 °F)																																			
Con reducción del régimen nominal:	-20...60 °C (-4...140 °F) o -20...70 °C (-4...158 °F) con el kit opcional de ventilador de módulo de control.																																			
Temperatura de almacenamiento:																																				
Estructura A...D	-40...85 °C (-40...185 °F)																																			
Estructura E	-40...70 °C (-40...158 °F)																																			
Atmósfera:	<p>IMPORTANTE El variador no debe instalarse en áreas donde el aire contenga gases volátiles o corrosivos, vapores o polvo. Si no se planea instalar el variador durante algún tiempo, debe almacenarse en un área donde no quede expuesto a un ambiente corrosivo.</p>																																			
Humedad relativa:	0% ... 95% sin condensación																																			
Choque:	Cumple con IEC 60068-2-27																																			
Vibración:	Cumple con IEC 60068-2-6:1995																																			
	<table border="1"> <thead> <tr> <th rowspan="2">Tamaño de estructura</th> <th colspan="2">En funcionamiento y fuera de funcionamiento</th> <th colspan="2">Fuera de funcionamiento (transporte)</th> </tr> <tr> <th>Fuerza (choque/vibración)</th> <th>Tipo de montaje</th> <th>Fuerza (choque/vibración)</th> <th>Tipo de montaje</th> </tr> </thead> <tbody> <tr> <td>A</td> <td>15 g/2 g</td> <td>Riel DIN o tornillo</td> <td>30 g/2.5 g</td> <td>Tornillo solamente</td> </tr> <tr> <td>B</td> <td>15 g/2 g</td> <td>Riel DIN o tornillo</td> <td>30 g/2.5 g</td> <td>Tornillo solamente</td> </tr> <tr> <td>C</td> <td>15 g/2 g</td> <td>Riel DIN o tornillo</td> <td>30 g/2.5 g</td> <td>Tornillo solamente</td> </tr> <tr> <td>D</td> <td>15 g/2 g</td> <td>Tornillo solamente</td> <td>30 g/2.5 g</td> <td>Tornillo solamente</td> </tr> <tr> <td>E</td> <td>15 g/1.5 g</td> <td>Tornillo solamente</td> <td>30 g/2.5 g</td> <td>Tornillo solamente</td> </tr> </tbody> </table>	Tamaño de estructura	En funcionamiento y fuera de funcionamiento		Fuera de funcionamiento (transporte)		Fuerza (choque/vibración)	Tipo de montaje	Fuerza (choque/vibración)	Tipo de montaje	A	15 g/2 g	Riel DIN o tornillo	30 g/2.5 g	Tornillo solamente	B	15 g/2 g	Riel DIN o tornillo	30 g/2.5 g	Tornillo solamente	C	15 g/2 g	Riel DIN o tornillo	30 g/2.5 g	Tornillo solamente	D	15 g/2 g	Tornillo solamente	30 g/2.5 g	Tornillo solamente	E	15 g/1.5 g	Tornillo solamente	30 g/2.5 g	Tornillo solamente	
Tamaño de estructura	En funcionamiento y fuera de funcionamiento		Fuera de funcionamiento (transporte)																																	
	Fuerza (choque/vibración)	Tipo de montaje	Fuerza (choque/vibración)	Tipo de montaje																																
A	15 g/2 g	Riel DIN o tornillo	30 g/2.5 g	Tornillo solamente																																
B	15 g/2 g	Riel DIN o tornillo	30 g/2.5 g	Tornillo solamente																																
C	15 g/2 g	Riel DIN o tornillo	30 g/2.5 g	Tornillo solamente																																
D	15 g/2 g	Tornillo solamente	30 g/2.5 g	Tornillo solamente																																
E	15 g/1.5 g	Tornillo solamente	30 g/2.5 g	Tornillo solamente																																
Revestimiento de conformación:	Cumple con: IEC 60721-3-3 hasta el nivel 3C2 (productos químicos y gases solamente)																																			
Grado de contaminación de ambiente circundante																																				
Grado de contaminación 1 y 2:	Todos los envoltorios son aceptables.																																			
Nivel de presión de sonido (A-ponderado)	Mediciones tomadas a 1 m del variador.																																			
Estructura A & B:	Máximo 53 dBA																																			
Estructura C:	Máximo 57 dBA																																			
Estructura D:	Máximo 64 dBA																																			
Estructura E:	Máximo 68 dBA																																			

Certificaciones

Certificación	PowerFlex 523	PowerFlex 525
c-UL-us 	Homologado por UL508C y CAN/CSA-C22.2 Núm. 14-05.	
RCM 	Autoridad Australiana de Medios y Comunicaciones Según: Ley de radiocomunicaciones: 1992 Estándar de radiocomunicaciones: 2008 Aviso de identificación de radiocomunicaciones: 2008 Normas aplicadas: EN 61800-3	
CE 	Según las siguientes directivas europeas: Directiva de bajo voltaje (LVD) 2014/35/UE Directiva sobre compatibilidad electromagnética (EMC) 2014/30/UE Directiva ATEX (ATEX) 2014/34/UE Directiva sobre maquinaria (MD) 2006/42/CE Normas aplicadas: EN 61800-3 EN 61800-5-1	
TÜV 	(Aplicable a los variadores PowerFlex 525 solamente) TÜV Rheinland Normas aplicadas: EN ISO 13849-1 EN 61800-5-2 EN 61508 PARTES 1-7 EN 62061 EN 60204-1 Certificación ISO 13849-1 SIL2/PLD con función de desconexión de par segura incorporada Cumple con las especificaciones de seguridad funcional (FS) cuando se usa con la función de desconexión de par segura incorporada	
ATEX  II (2) G D TUV 12 ATEX 7199 X	(Aplicable a los variadores PowerFlex 525 solamente) Certificación según la directiva ATEX 2014/34/UE Aplicaciones GD de categoría de Grupo II (2) con motores aprobados por ATEX	
KCC	Registro Coreano de equipos de difusión y comunicaciones Cumplimiento con las siguientes normas: Artículo 58-2 de la Ley de ondas de radio, cláusula 3	
EAC	Normas aplicadas: Bajo voltaje TP TC 004/2011 EMC TP TC 020/2011	
AC 156	Probado por Trentec para verificar el cumplimiento con los criterios de aceptación de AC156 para pruebas de calificación sísmica de componentes no estructurales, y el Código de Construcción Internacional de 2003 para nivel sísmico en EE.UU. en el peor de los casos, excepto sitios de clase F	
SEMI F47 	Instituto de Investigación de Energía Eléctrica Certificado según las siguientes normas: SEMI F47 IEC 61000-4-11 IEC 61000-4-34	
Lloyds Register	(Aplicable a los variadores PowerFlex 525 solamente) Certificado de aprobación legal tipo Lloyd's Register 12/10068(E1)	
Restricción de sustancias peligrosas	Cumple con la directiva europea sobre "restricción de sustancias peligrosas"	

El variador también está diseñado para cumplir las porciones apropiadas de las siguientes especificaciones:

NFPA 70 – Código Eléctrico Nacional de EE.UU. (NEC)

NEMA ICS 7.1 – Normas de seguridad para la construcción y guía para la selección, instalación y operación de sistemas de variadores de velocidad ajustable.

Dimensiones y pesos

Referencias cruzadas de estructuras/capacidades nominales

Descripción de número de catálogo

25B	-	V	2P5	N	1	0	4
variador		Clasificación de voltaje	Clasificación	Envoltente	HIM	Clase de emisión	Versión

Clasificaciones del variador PowerFlex serie 520

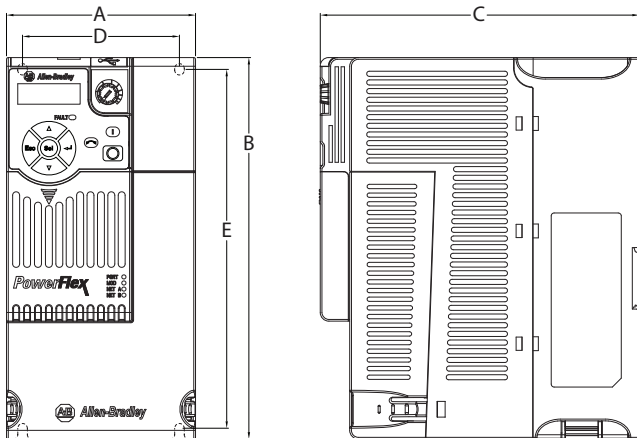
PowerFlex 523	PowerFlex 525	Especificaciones de salida				Corriente de salida (A)	Rango de voltajes de entrada	Pérdida total en watts	Tamaño de estructura
		Servicio normal		Aplicaciones severas					
Núm. de catálogo	Núm. de catálogo	Hp	kW	Hp	kW				
100...120 VCA (-15%, +10%) – Entrada monofásica, salida trifásica de 0...230 V									
25A-V1P6N104	-	0.25	0.2	0.25	0.2	1.6	85...132	20.0	A
25A-V2P5N104	25B-V2P5N104	0.5	0.4	0.5	0.4	2.5	85...132	27.0	A
25A-V4P8N104	25B-V4P8N104	1.0	0.75	1.0	0.75	4.8	85...132	53.0	B
25A-V6P0N104	25B-V6P0N104	1.5	1.1	1.5	1.1	6.0	85...132	67.0	B
200...240 VCA (-15%, +10%) – Entrada monofásica, salida trifásica de 0...230 V									
25A-A1P6N104	-	0.25	0.2	0.25	0.2	1.6	85...132	20.0	A
25A-A2P5N104	25B-A2P5N104	0.5	0.4	0.5	0.4	2.5	170...264	29.0	A
25A-A4P8N104	25B-A4P8N104	1.0	0.75	1.0	0.75	4.8	170...264	50.0	A
25A-A8P0N104	25B-A8P0N104	2.0	1.5	2.0	1.5	8.0	170...264	81.0	B
25A-A011N104	25B-A011N104	3.0	2.2	3.0	2.2	11.0	170...264	111.0	B
200...240 VCA (-15%, +10%) – Entrada monofásica con filtro EMC, salida trifásica de 0...230 V									
25A-A1P6N114	-	0.25	0.2	0.25	0.2	1.6	85...132	20.0	A
25A-A2P5N114	25B-A2P5N114	0.5	0.4	0.5	0.4	2.5	170...264	29.0	A
25A-A4P8N114	25B-A4P8N114	1.0	0.75	1.0	0.75	4.8	170...264	53.0	A
25A-A8P0N114	25B-A8P0N114	2.0	1.5	2.0	1.5	8.0	170...264	84.0	B
25A-A011N114	25B-A011N114	3.0	2.2	3.0	2.2	11.0	170...264	116.0	B
200...240 VCA (-15%, +10%) – Entrada trifásica, salida trifásica de 0...230 V									
25A-B1P6N104	-	0.25	0.2	0.25	0.2	1.6	85...132	20.0	A
25A-B2P5N104	25B-B2P5N104	0.5	0.4	0.5	0.4	2.5	170...264	29.0	A
25A-B5P0N104	25B-B5P0N104	1.0	0.75	1.0	0.75	5.0	170...264	50.0	A
25A-B8P0N104	25B-B8P0N104	2.0	1.5	2.0	1.5	8.0	170...264	79.0	A
25A-B011N104	25B-B011N104	3.0	2.2	3.0	2.2	11.0	170...264	107.0	A
25A-B017N104	25B-B017N104	5.0	4.0	5.0	4.0	17.5	170...264	148.0	B
25A-B024N104	25B-B024N104	7.5	5.5	7.5	5.5	24.0	170...264	259.0	C
25A-B032N104	25B-B032N104	10.0	7.5	10.0	7.5	32.2	170...264	323.0	D
25A-B048N104	25B-B048N104	15.0	11.0	10.0	7.5	48.3	170...264	584.0	E
25A-B062N104	25B-B062N104	20.0	15.0	15.0	11.0	62.1	170...264	708.0	E
380...480 VCA (-15%, +10%) – Entrada trifásica, salida trifásica de 0...460 V⁽¹⁾									
25A-D1P4N104	25B-D1P4N104	0.5	0.4	0.5	0.4	1.4	323...528	27.0	A
25A-D2P3N104	25B-D2P3N104	1.0	0.75	1.0	0.75	2.3	323...528	37.0	A
25A-D4P0N104	25B-D4P0N104	2.0	1.5	2.0	1.5	4.0	323...528	62.0	A
25A-D6P0N104	25B-D6P0N104	3.0	2.2	3.0	2.2	6.0	323...528	86.0	A
25A-D010N104	25B-D010N104	5.0	4.0	5.0	4.0	10.5	323...528	129.0	B
25A-D013N104	25B-D013N104	7.5	5.5	7.5	5.5	13.0	323...528	170.0	C
25A-D017N104	25B-D017N104	10.0	7.5	10.0	7.5	17.0	323...528	221.0	C
25A-D024N104	25B-D024N104	15.0	11.0	15.0	11.0	24.0	323...528	303.0	D
25A-D030N104	25B-D030N104	20.0	15.0	15.0	11.0	30.0	323...528	387.0	D

PowerFlex 523 Núm. de catálogo	PowerFlex 525 Núm. de catálogo	Especificaciones de salida					Rango de voltajes de entrada	Pérdida total en watts	Tamaño de estructura
		Servicio normal		Aplicaciones severas		Corriente de salida (A)			
		Hp	kW	Hp	kW				
380...480 VCA (-15%, +10%) – Entrada trifásica con filtro EMC, salida trifásica de 0...460 V									
25A-D1P4N114	25B-D1P4N114	0.5	0.4	0.5	0.4	1.4	323...528	27.0	A
25A-D2P3N114	25B-D2P3N114	1.0	0.75	1.0	0.75	2.3	323...528	37.0	A
25A-D4P0N114	25B-D4P0N114	2.0	1.5	2.0	1.5	4.0	323...528	63.0	A
25A-D6P0N114	25B-D6P0N114	3.0	2.2	3.0	2.2	6.0	323...528	88.0	A
25A-D010N114	25B-D010N114	5.0	4.0	5.0	4.0	10.5	323...528	133.0	B
25A-D013N114	25B-D013N114	7.5	5.5	7.5	5.5	13.0	323...528	175.0	C
25A-D017N114	25B-D017N114	10.0	7.5	10.0	7.5	17.0	323...528	230.0	C
25A-D024N114	25B-D024N114	15.0	11.0	15.0	11.0	24.0	323...528	313.0	D
25A-D030N114	25B-D030N114	20.0	15.0	15.0	11.0	30.0	323...528	402.0	D
25A-D037N114	25B-D037N114	25.0	18.5	20.0	15.0	37.0	323...528	602.0	E
25A-D043N114	25B-D043N114	30.0	22.0	25.0	18.5	43.0	323...528	697.0	E
525...600 VCA (-15%, +10%) – Entrada trifásica, salida trifásica de 0...575 V									
25A-E0P9N104	25B-E0P9N104	0.5	0.4	0.5	0.4	0.9	446...660	22.0	A
25A-E1P7N104	25B-E1P7N104	1.0	0.75	1.0	0.75	1.7	446...660	32.0	A
25A-E3P0N104	25B-E3P0N104	2.0	1.5	2.0	1.5	3.0	446...660	50.0	A
25A-E4P2N104	25B-E4P2N104	3.0	2.2	3.0	2.2	4.2	446...660	65.0	A
25A-E6P6N104	25B-E6P6N104	5.0	4.0	5.0	4.0	6.6	446...660	95.0	B
25A-E9P9N104	25B-E9P9N104	7.5	5.5	7.5	5.5	9.9	446...660	138.0	C
25A-E012N104	25B-E012N104	10.0	7.5	10.0	7.5	12.0	446...660	164.0	C
25A-E019N104	25B-E019N104	15.0	11.0	15.0	11.0	19.0	446...660	290.0	D
25A-E022N104	25B-E022N104	20.0	15.0	15.0	11.0	22.0	446...660	336.0	D
25A-E027N104	25B-E027N104	25.0	18.5	20.0	15.0	27.0	446...660	466.0	E
25A-E032N104	25B-E032N104	30.0	22.0	25.0	18.5	32.0	446...660	562.0	E

(1) No hay un variador sin filtro disponible para clasificaciones de 380...480 VCA 25 HP (18.5 kW) y 30 HP (22.0 kW). Hay variadores con filtro disponibles, pero debe verificar que la aplicación acepte un variador con filtro.

Dimensiones y pesos de variador

Las dimensiones se dan en mm y en (pulg.). Los pesos se proporcionan en kg y (lb).



Tamaño de estructura	A	B	C	D	E	Peso
A	72.0 (2.83)	152.0 (5.98)	172.0 (6.77)	57.5 (2.26)	140.0 (5.51)	1.1 (2.4)
B	87.0 (3.43)	180.0 (7.09)	172.0 (6.77)	72.5 (2.85)	168.0 (6.61)	1.6 (3.5)
C	109.0 (4.29)	220.0 (8.66)	184.0 (7.24)	90.5 (3.56)	207.0 (8.15)	2.3 (5.0)
D	130.0 (5.12)	260.0 (10.24)	212.0 (8.35)	116.0 (4.57)	247.0 (9.72)	3.9 (8.6)
E	185.0 (7.28)	300.0 (11.81)	279.0 (10.98)	160.0 (6.30)	280.0 (11.02)	12.9 (28.4)

Consideraciones de diseño

Consideraciones de montaje

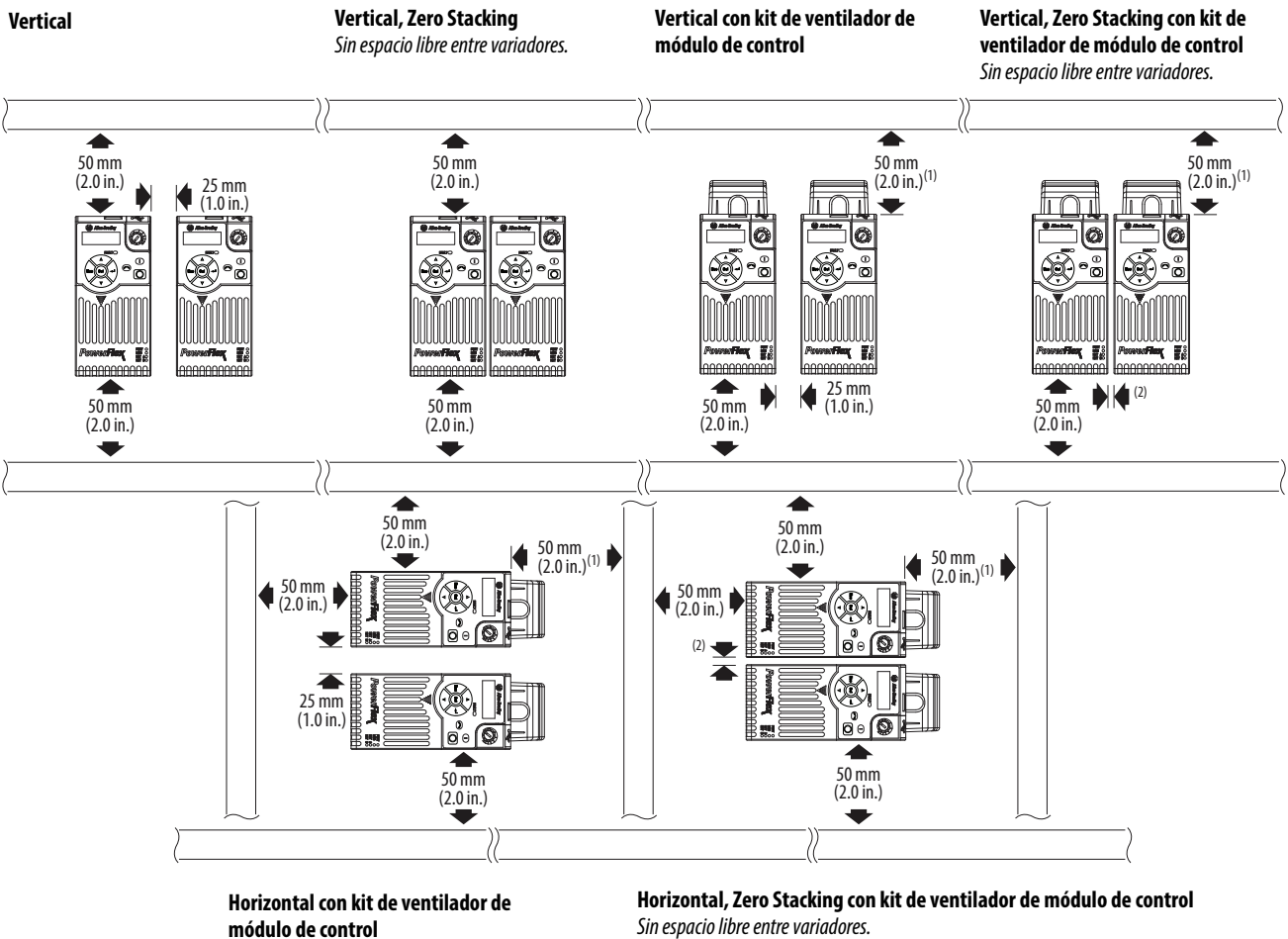
- Instale el variador en posición vertical sobre una superficie plana, vertical y nivelada.

Estructura	Tamaño de tornillos	Par de apriete de tornillos
A	M5 (#10...24)	1.56...1.96 Nm (14...17 lb-pulg.)
B	M5 (#10...24)	1.56...1.96 Nm (14...17 lb-pulg.)
C	M5 (#10...24)	1.56...1.96 Nm (14...17 lb-pulg.)
D	M5 (#10...24)	2.45...2.94 Nm (22...26 lb-pulg.)
E	M8 (5/16 pulg.)	6.0...7.4 Nm (53...65 lb-pulg.)

- Evite el polvo y las partículas metálicas para proteger el ventilador de enfriamiento.
- No lo exponga a atmósferas corrosivas.
- Proteja la unidad contra la humedad y la luz solar directa.

Espacio libre mínimo de montaje

Consulte [Dimensiones y pesos en la página 14](#) para ver las dimensiones de montaje.



(1) Para estructura E con kit de ventilador de módulo de control solamente, se requiere espacio libre de 95 mm (3.7 pulg.).
 (2) Para estructura E con kit de ventilador de módulo de control solamente, se requiere espacio libre de 12 mm (0.5 pulg.).

Temperatura ambiente de funcionamiento

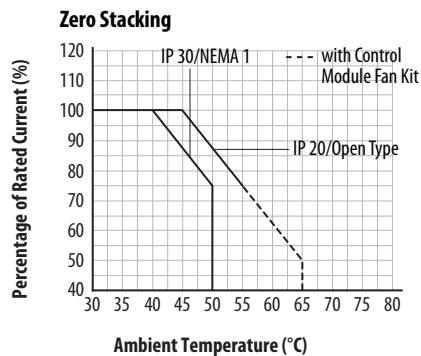
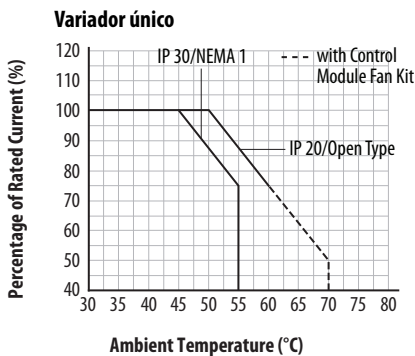
Consulte los juegos de opción en [Accesorios y dimensiones en la página 31](#).

Montaje	Clasificación de envoltante ⁽¹⁾	Temperatura ambiente			
		Mínima	Máxima (s/reducción rég. nominal)	Máximo (reducción de régimen nominal) ⁽²⁾	Máximo con kit de ventilador de módulo de control (reducción de régimen nominal) ⁽³⁾⁽⁵⁾
Vertical	IP 20/tipo abierto	-20 °C (-4 °F)	50 °C (122 °F)	60 °C (140 °F)	70 °C (158 °F)
	IP 30/NEMA 1/UL Tipo 1		45 °C (113 °F)	55 °C (131 °F)	–
Vertical, Zero Stacking	IP 20/tipo abierto		45 °C (113 °F)	55 °C (131 °F)	65 °C (149 °F)
	IP 30/NEMA 1/UL Tipo 1		40 °C (104 °F)	50 °C (122 °F)	–
Horizontal con kit de ventilador de módulo de control ⁽⁴⁾⁽⁵⁾	IP 20/tipo abierto		50 °C (122 °F)	–	70 °C (158 °F)
Horizontal, Zero Stacking con kit de ventilador de módulo de control ⁽⁴⁾⁽⁵⁾	IP 20/tipo abierto		45 °C (113 °F)	–	65 °C (149 °F)

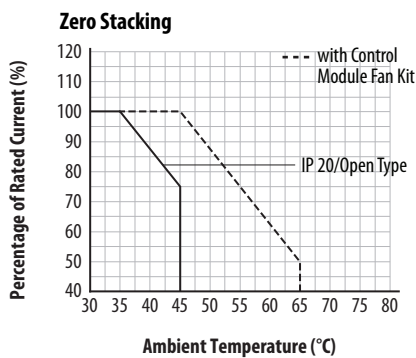
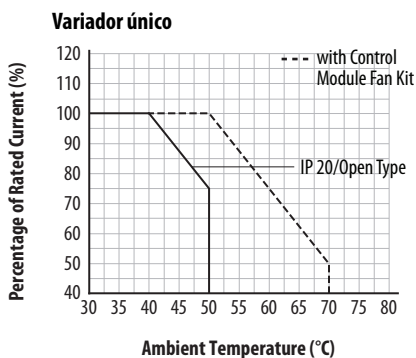
- La clasificación IP 30/NEMA 1/UL tipo 1 requiere la instalación del juego de opción PowerFlex serie 520 IP 30/NEMA 1/UL tipo 1, número de catálogo 25-JBAX.
- En el caso de catálogos 25x-D1P4N104 y 25x-E0P9N104, la temperatura indicada bajo la columna Máx. (reducción rég. nominal) se reduce por 5 °C (9 °F) para todos los métodos de montaje.
- En el caso de catálogos 25x-D1P4N104 y 25x-E0P9N104, la temperatura listada bajo la columna Máx. con kit de ventilador de módulo de control (reducción de régimen nominal) se reduce en 10 °C (18 °F) solamente en los métodos de montaje vertical y vertical con Zero Stacking.
- Los catálogos 25x-D1P4N104 y 25x-E0P9N104 no pueden montarse con ninguno de los métodos de montaje horizontal.
- Requiere la instalación del kit de ventilador de módulo de control PowerFlex serie 520, número de catálogo 25-FANx-70C.

Curvas de reducción de régimen nominal de corriente

Montaje vertical



Montaje horizontal/en el piso



Pautas de reducción de régimen nominal para alta altitud

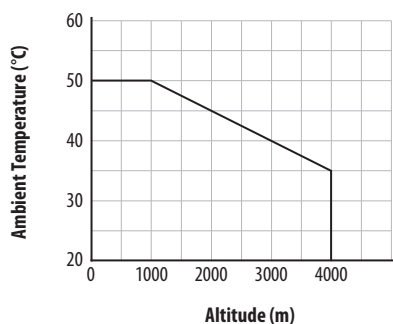
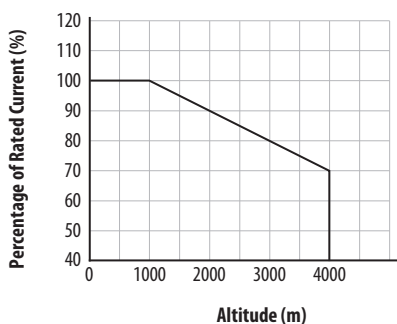
El variador puede usarse sin reducción de régimen nominal a una altitud máxima de 1000 m (3300 pies). Si el variador se usa a más de 1000 m (3300 pies):

- Reduzca la máxima temperatura ambiente en 5 °C (9 F) por cada 1000 m (3300 pies) adicionales, sujeto a los límites listados en la tabla Límites de altitud (según voltaje) a continuación.
-
- Reduzca la corriente de salida en 10% por cada 1000 m (3300 pies) adicionales, sujeto a los límites listados en la tabla Límites de altitud (según voltaje) a continuación.

Límite de altitud (según voltaje)

Capacidad nominal del variador	Tierra central (neutro en estrella)	Tierra de esquina, tierra de impedancia y sin conexión a tierra
100...120 V monofásico	6000 m	6000 m
200...240 V monofásico	2000 m	2000 m
200...240 V trifásico	6000 m	2000 m
380...480 V trifásico	4000 m	2000 m
525...600 V trifásico	2000 m	2000 m

Alta altitud



Protección contra materias residuales

Tome precauciones para evitar que caigan materias residuales a través de las rendijas de ventilación del envoltorio del variador durante la instalación.

almacenamiento

- Almacene a una temperatura dentro del rango de -40...85 °C⁽¹⁾.
- Almacene a humedades relativas dentro del rango de 0...95%, sin condensación.
- No lo exponga a atmósferas corrosivas.

(1) La máxima temperatura ambiente para almacenar un variador de estructura E es 70 °C.

Consideraciones de fuente de alimentación de CA

sistemas de distribución sin conexión a tierra



ATENCIÓN: Los variadores PowerFlex serie 520 tienen varistores MOV protectores con referencia a tierra. Estos dispositivos deben desconectarse si el variador está instalado en un sistema de distribución sin conexión a tierra o con conexión a tierra resistiva.

ATENCIÓN: Al retirar los varistores MOV de los variadores con filtro incorporado también se desconecta el condensador del filtro de la tierra física.

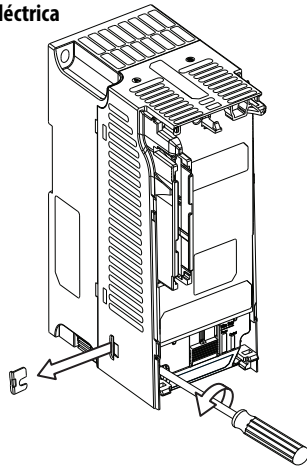
Desconexión de varistores MOV

A fin de evitar daños al variador, los varistores MOV conectados a tierra deben desconectarse si el variador está instalado en un sistema de distribución sin conexión a tierra (líneas principales IT) en el que los voltajes entre línea y tierra en cualquier fase puedan superar 125% del nivel de voltaje entre una línea y otra. Para desconectar estos dispositivos retire el puente que se muestra en los siguientes diagramas.

1. Gire el tornillo en sentido contrario a las manecillas del reloj para aflojarlo.
2. Extraiga por completo el puente del chasis del variador.
3. Apriete el tornillo para mantenerlo en su lugar.

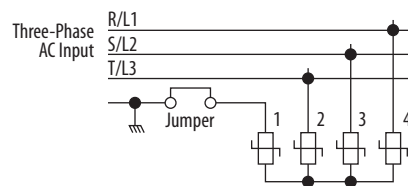
Ubicación del puente (típica)

Módulo de alimentación eléctrica



IMPORTANTE Apriete el tornillo después de retirar el puente.

Desmontaje de varistores MOV entre fase y tierra



Acondicionamiento de la alimentación eléctrica de entrada

El variador es apropiado para conexión directa a la alimentación eléctrica de entrada dentro del voltaje nominal del variador (consulte [Condiciones de alimentación eléctrica de entrada en la página 20](#)). En la tabla Condiciones de alimentación eléctrica de entrada a continuación se indican ciertas condiciones de alimentación eléctrica de entrada que podrían causar daños o reducción de la vida útil del producto. Si existe alguna de estas condiciones, instale uno de los dispositivos listados bajo el encabezado Acción correctiva, en el lado de línea del variador.

IMPORTANTE Solo se requiere un dispositivo por circuito derivado. Éste debe montarse lo más cerca posible a la bifurcación, y dimensionarse para manejar la corriente total del circuito derivado.

Condiciones de alimentación eléctrica de entrada

Condición de la alimentación eléctrica de entrada	Acción correctiva
Baja impedancia de línea (menos del 1% de la reactancia de línea)	<ul style="list-style-type: none"> • Instale un reactor de línea⁽²⁾ • o bien un transformador de aislamiento
Transformador de alimentación eléctrica mayor de 120 kVA	
La línea tiene condensadores para corrección del factor de potencia	<ul style="list-style-type: none"> • Instale un reactor de línea⁽²⁾ • o bien un transformador de aislamiento
La línea tiene interrupciones frecuentes de alimentación eléctrica	
La línea tiene picos intermitentes de ruido superiores a 6,000 V (rayos)	
El voltaje entre fase y tierra excede 125% del voltaje normal entre línea y línea	<ul style="list-style-type: none"> • Retire el puente de MOV a tierra. • o bien instale un transformador de aislamiento con secundario conectado a tierra de ser necesario.
Sistema de distribución sin conexión a tierra	
Sistema de distribución con conexión a tierra de fase B	
240 V en configuración en triángulo abierto (rama de extensión) ⁽¹⁾	

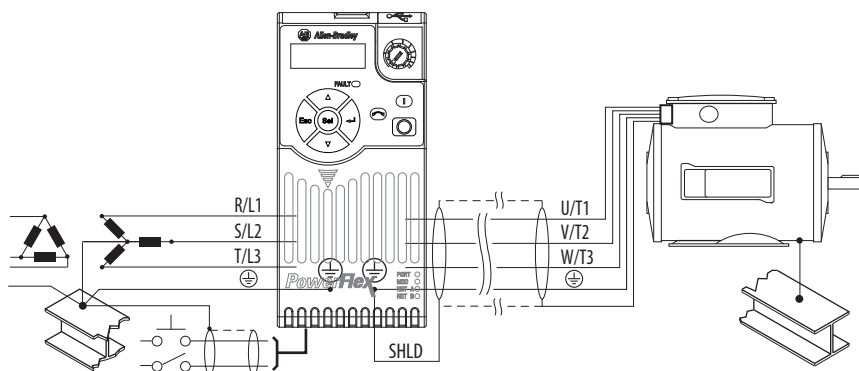
(1) En variadores aplicados en configuración delta abierta con un sistema neutro conectado a tierra de fase media, la fase opuesta a la fase tomada en el medio al neutro o a tierra se conoce como "rama de extensión", "rama alta", "rama roja", etc. Esta rama debe identificarse en todo el sistema con cinta adhesiva roja o anaranjada en el cable, en cada punto de conexión. La rama de extensión debe conectarse a la fase B central en el reactor. Consulte los números de pieza de los reactores de línea en [Reactores de línea en serie Boletín 1321-3R en la página 36](#).

(2) Consulte [Accesorios y dimensiones en la página 31](#) para obtener información sobre pedidos de accesorios.

Requisitos generales de conexión a tierra

El conductor de tierra de seguridad del variador – (PE) debe estar conectado a la tierra del sistema. La impedancia de conexión a tierra debe cumplir los requisitos de los códigos eléctricos y/o de las normativas de seguridad industrial nacionales y locales. La integridad de todas las conexiones a tierra debe verificarse periódicamente.

Conexión a tierra típica



Monitoreo de fallo de tierra

Si se emplea un monitor de fallo a tierra del sistema (RCD), utilice solamente dispositivos Tipo B (ajustables) para evitar disparos falsos.

Tierra de seguridad -⊕ (PE)

Ésta es la tierra de seguridad del variador exigida por el código. Uno de estos puntos debe conectarse al acero adyacente del edificio (viga, viguetas), a una barra de tierra en el suelo o a una barra de bus. Los puntos de conexión a tierra deben cumplir las normativas de seguridad industrial nacionales y locales, y con lo dispuesto en los códigos eléctricos.

Tierra del motor

La tierra del motor debe conectarse a uno de los terminales de tierra del variador.

Terminación de blindaje – SHLD

Cualquiera de los terminales de tierra de seguridad ubicados en el bloque de terminales de alimentación eléctrica proporciona un punto de tierra para el blindaje del cable del motor. El blindaje del **cable del motor** conectado a uno de estos terminales (extremo del variador) también debe conectarse a la estructura del motor (extremo del motor). Se debe utilizar una terminación de blindaje o una abrazadera EMI para conectar el blindaje al terminal de tierra de seguridad. La opción de placa de tierra o caja de conductores puede usarse con una abrazadera de cable como punto de tierra para el blindaje del cable.

Al usar el cable blindado para el **cableado de control y de señales**, el blindaje debe conectarse a tierra solo en el extremo de la fuente, no en el extremo del variador.

Conexión a tierra del filtro RFI

El uso de un variador con filtro puede producir corrientes de fuga a tierra relativamente altas. Por lo tanto, el **filtro debe usarse solamente en instalaciones que cuenten con sistemas de suministro de CA con conexión a tierra y debe instalarse en forma permanente y conectarse con firmeza a tierra** (conectado equipotencialmente) a la conexión a tierra de la distribución de la alimentación eléctrica del edificio. Asegúrese de que el neutro del suministro eléctrico esté firmemente conectado (conexión equipotencial) a la misma conexión a tierra de la distribución de alimentación eléctrica del edificio. La conexión a tierra no debe depender de cables flexibles, ni debe tener conectores ni sockets que puedan desconectarse accidentalmente. Algunos códigos locales pueden requerir conexiones a tierra redundantes. La integridad de todas las conexiones a tierra debe verificarse periódicamente.

Cableado de alimentación eléctrica



ATENCIÓN: Las normas y los códigos nacionales (NEC, VDE, BSI, etc.) y los códigos locales describen los requisitos de instalación segura de equipo eléctrico. La instalación debe cumplir las especificaciones pertinentes a los tipos de cables, los calibres de conductores, la protección de circuitos derivados y los dispositivos de desconexión. El incumplimiento de estas indicaciones puede ocasionar lesiones al personal y/o daños al equipo.

ATENCIÓN: Para evitar el posible peligro de choque causado por voltajes inducidos, los cables sin utilizar en el conducto deben conectarse a tierra en ambos extremos. Por la misma razón, si a un variador que comparte un conducto se le está dando mantenimiento o está siendo instalado, se deben inhabilitar todos los variadores que usen el conducto. Esto ayuda a minimizar el posible peligro de choque de los conductores de acoplamiento cruzado de alimentación eléctrica.

Tipos de cables aceptables para instalaciones de 100...600 volts

Se acepta una diversidad de cables para las instalaciones de variadores. En el caso de muchas instalaciones, los cables sin blindaje son apropiados, siempre y cuando se mantengan separados de los circuitos sensibles. A modo de guía aproximada, deje un espacio de 0.3 m (1 pie) por cada 10 m (32.8 pies) de longitud. Siempre se deben evitar los tramos paralelos largos. No use cable cuyo grosor de aislamiento sea menor de 15 milésimas de pulgada (0.4 mm/0.015 pulg.). No encamine más de tres conjuntos de conductores de motor en una sola canaleta para minimizar la “comunicación cruzada”. Si se requieren más de tres conexiones de variador/motor por canaleta, debe usarse un cable blindado.

Las instalaciones UL por encima de 50 °C de temperatura ambiente deben usar cables de 600 V, 90 °C.

Las instalaciones UL a 50 °C de temperatura ambiente deben usar cables de 600 V, 75 °C o 90 °C.

Las instalaciones UL a 40 °C de temperatura ambiente deben usar cables de 600 V, 75 °C o 90 °C.

Siempre se deben usar cables de cobre. Los requisitos y las recomendaciones de los calibres de los cables se basan en 75 °C. No reduzca el calibre del cable al utilizar cable a mayor temperatura.

Sin blindaje

Los cables THHN, THWN o similares son apropiados para la instalación de variadores en ambientes secos, siempre que haya espacio libre adecuado y/o límites de concentración de conductores. Cualquier cable que se elija debe tener un espesor de aislamiento mínimo de 15 milésimas de pulgada y no debe tener grandes variaciones de concentricidad en el aislamiento.



ATENCIÓN: No use cables THHN ni cables con revestimientos similares en áreas húmedas.

Cables blindados/apantallados

El cable blindado tiene todos los beneficios generales del cable multiconductor, con el beneficio añadido de blindaje de cobre trenzado que puede contener gran parte del ruido generado por un variador de CA típico. Se debe enfatizar el uso de cable blindado en instalaciones con equipos sensibles tales como básculas, interruptores de proximidad capacitivos y otros dispositivos que podrían resultar afectados por ruido eléctrico en el sistema de distribución. Aplicaciones con gran número de variadores en una ubicación similar, la necesidad de cumplir con la normativa de compatibilidad electromagnética (EMC) o un alto grado de comunicaciones/conexiones en red también son buenas razones para utilizar cables blindados.

En algunas aplicaciones, el cable blindado también puede ayudar a reducir el voltaje en el eje y las corrientes inducidas en los cojinetes. Además, la mayor impedancia del cable blindado puede permitir aumentar la distancia a la que se puede ubicar el motor con respecto al variador, sin necesidad de agregar dispositivos de protección de motor tales como redes de terminación. Consulte la sección Onda reflejada en el documento “Pautas de cableado y conexión a tierra para variadores de CA con modulación de impulsos en anchura (PWM)”, publicación [DRIVES-IN001](#).

Se deben tener en cuenta todas las especificaciones generales dictadas por el entorno de instalación, incluidas temperatura, flexibilidad, humedad y resistencia química. Además, es necesario que el fabricante del cable incluya y especifique blindaje trenzado con cobertura mínima del 75%. El blindaje adicional con papel metálico puede mejorar considerablemente la contención del ruido.

El cable Belden® 295xx es un buen ejemplo de cable recomendado (xx determina el calibre). Este cable tiene cuatro (4) conductores aislados XLPE con 100% de cobertura de papel metálico y 85% de cobertura de blindaje de cobre trenzado (con alambre de conexión a tierra) revestido con forro de PVC.

Hay otros tipos de cables blindados disponibles, pero pueden limitar la longitud permitida de cable. Particularmente, algunos de los cables más nuevos vienen con 4 conductores THHN trenzados y envueltos en blindaje de papel metálico. Este diseño puede aumentar enormemente la corriente de carga del cable necesaria y reducir el rendimiento general del variador. A menos que se especifique en las tablas de distancias individuales previamente comprobadas con el variador, no se recomienda el uso de estos cables y se desconoce su rendimiento en función de los límites de longitud de cable.

Cable blindado recomendado

Ubicación	Clasificación/Tipo	Descripción
Estándar (opción 1)	600 V, 90 °C (194 °F) XHHW2/RHW-2 Anixter B209500-B209507, Belden 29501-29507 o equivalente	<ul style="list-style-type: none"> • Cuatro conductores de cobre estañado con aislamiento de XLPE. • Cable de cobre trenzado/lámina metálica, blindaje y cable de tierra de cobre estañado combinado. • Forro de cloruro de polivinilo.
Estándar (opción 2)	Bandeja con clasificación de 600 V, 90 °C (194 °F) RHH/RHW-2 Anixter OLF-7xxxxx o equivalente	<ul style="list-style-type: none"> • Tres conductores de cobre estañado con aislamiento de XLPE. • Envoltura helicoidal sencilla de cinta de cobre de 5 milésimas (superposición mínima de 25%) con tres alambres de conexión a tierra de cobre desnudo en contacto con el blindaje. • Forro de cloruro de polivinilo.
Clase I y II; División I y II	Bandeja con clasificación de 600 V, 90 °C (194 °F) RHH/RHW-2 Anixter 7V-7xxxx-3G o equivalente	<ul style="list-style-type: none"> • Tres conductores de cobre desnudo con aislamiento XLPE y coraza impermeable de aluminio corrugado con soldadura continua. • Forro exterior negro de PVC resistente a la luz solar. • Tres alambres de cobre de conexión a tierra en calibre 10 AWG y menores.

Protección contra onda reflejada

El variador debe instalarse lo más cerca posible del motor. Las instalaciones con cables de motor largos pueden requerir que se añadan dispositivos externos para limitar las reflexiones de voltaje en el motor (fenómenos de onda reflejada). Consulte la sección Onda reflejada en el documento “Pautas de cableado y conexión a tierra para variadores de CA con modulación de impulsos en anchura (PWM)”, publicación [DRIVES-IN001](#).

Los datos de las ondas reflejadas se aplican a todas las frecuencias portadoras de 2...16 kHz.

En clasificaciones de 240 V y menores, no es necesario considerar los efectos de las ondas reflejadas.

Desconexión de salida

El variador está diseñado para ser comandado por señales de entrada de control que arrancan y detienen el motor. No debe usarse un dispositivo que rutinariamente desconecte y vuelva a conectar la alimentación eléctrica de salida del motor con el fin de arrancar y parar el motor. Si fuera necesario desconectar la alimentación eléctrica del motor cuando el variador está produciendo potencia, debe usarse un contacto auxiliar para inhabilitar simultáneamente el variador (fallo aux o paro por inercia).

Especificaciones de cables del bloque de terminales de alimentación eléctrica

Estructura	Calibre máximo de cable ⁽¹⁾	Calibre máximo de cable ⁽¹⁾	Par
A	5.3 mm ² (10 AWG)	0.8 mm ² (18 AWG)	1.76...2.16 Nm (15.6...19.1 lb-pulg.)
B	8.4 mm ² (8 AWG)	2.1 mm ² (14 AWG)	1.76...2.16 Nm (15.6...19.1 lb-pulg.)
C	8.4 mm ² (8 AWG)	2.1 mm ² (14 AWG)	1.76...2.16 Nm (15.6...19.1 lb-pulg.)
D	13.3 mm ² (6 AWG)	5.3 mm ² (10 AWG)	1.76...2.16 Nm (15.6...19.1 lb-pulg.)
E	26.7 mm ² (3 AWG)	8.4 mm ² (8 AWG)	3.09...3.77 Nm (27.3...33.4 lb-pulg.)

(1) Diámetros máximos/mínimos que acepta el bloque de terminales; estas no son recomendaciones.

Notas acerca del bus común/precarga

Si se usan variadores con un desconector al bus de CC común, entonces el contacto auxiliar del desconector debe conectarse a una entrada digital del variador.

Cableado de E/S

Precauciones sobre arranque/paro del motor



ATENCIÓN: Un contactor u otro dispositivo que sistemáticamente desconecte y vuelva a conectar la línea de CA al variador para arrancar y detener el motor puede ocasionar daños a los componentes del variador. El variador está diseñado para usar señales de entrada de control para poner en marcha y detener el motor. Si se usa, el dispositivo de entrada no debe exceder una operación por minuto, ya que de otra manera el variador podría sufrir daños.

ATENCIÓN: Los circuitos de control de arranque/paro del variador incluyen componentes de estado sólido. Si existe peligro de contacto accidental con maquinaria en movimiento o flujo no intencional de líquidos, gases o sólidos, quizá sea necesario instalar un circuito adicional de paro mediante lógica cableada para desconectar la línea de alimentación de CA del variador. Si se desconecta la línea de CA, se produce una pérdida de cualquier efecto de frenado regenerativo inherente que pudiera estar presente, y el motor realiza un paro por inercia. Es posible que sea necesario contar con un método de frenado auxiliar. Alternativamente, se debe usar la función de entrada de seguridad del variador.

Puntos importantes que se deben recordar acerca del cableado de E/S:

- Siempre use cable de cobre.
- Se recomienda usar cable con aislamiento con capacidad nominal de 600 V o mayor.
- Los cables de control y de señal deben estar separados de los cables de alimentación 0.3 m (1 pie) como mínimo.

IMPORTANTE Los terminales de E/S con la etiqueta "Common" no tienen referencia al terminal de tierra de seguridad (PE) y están diseñados para reducir considerablemente la interferencia del modo común.



ATENCIÓN: Accionar la entrada analógica de 4 ...20 mA mediante una fuente de voltaje podría producir daños a los componentes. Verifique que la configuración sea apropiada antes de aplicar señales de entrada.

Tipos de cables para señales y control

Las recomendaciones corresponden a una temperatura ambiente de 50 °C.
Debe emplearse cable de 75 °C para una temperatura ambiente de 60 °C.
Debe emplearse cable de 90 °C para una temperatura ambiente de 70 °C.

Cable recomendado para señales

Tipo de señal/ dónde se utiliza	Tipos de cable Belden(o equivalente) ⁽¹⁾	Descripción	Mín: Capacidad nominal de aislamiento
E/S analógicas y PTC	8760/9460	0.750 mm ² (18 AWG), par trenzado, 100% blindado con alambre de conexión a tierra ⁽²⁾	300 V, 60 °C (140 °F)
Pot. remoto	8770	0.750 mm ² (18 AWG), 3 conductores, blindado	
E/S de impulsos/encoder	9728/9730	0.196 mm ² (24 AWG), pares con blindaje individual	

(1) Cable trenzado o macizo.

(2) Si los cables son cortos y están dentro de un gabinete sin circuitos sensibles, quizá no sea necesario usar cable blindado, aunque siempre es recomendable su uso.

Cables de control recomendado para E/S digitales

Tipo	Tipos de cables	Descripción	Mín: Capacidad nominal de aislamiento
Sin blindaje	Según el Código Eléctrico Nacional de EE.UU. (NEC) o los códigos nacionales o locales aplicables	–	300 V, 60 °C (140 °F)
Blindados	Cable blindado de múltiples conductores, tal como Belden 8770 (o equivalente)	0.750 mm ² (18 AWG), 3 conductores, blindado.	

Recomendación respecto al cableado de control, máximo

El cableado de control no debe exceder 30 m (100 pies) de longitud. La longitud del cable de señal de control depende en gran medida del entorno eléctrico y de las prácticas de instalación. Para aumentar la inmunidad al ruido, el común del bloque de terminales de E/S debe conectarse al terminal de tierra/terra física de protección. Si está usando el puerto RS485 (DSI), el terminal de E/S C1 también debe conectarse al terminal de tierra/terra física de protección. Además, la inmunidad al ruido de comunicación también puede mejorarse conectando el terminal de E/S C2 al terminal de tierra/terra física de protección.

Especificaciones de cableado del bloque de terminales de E/S de control

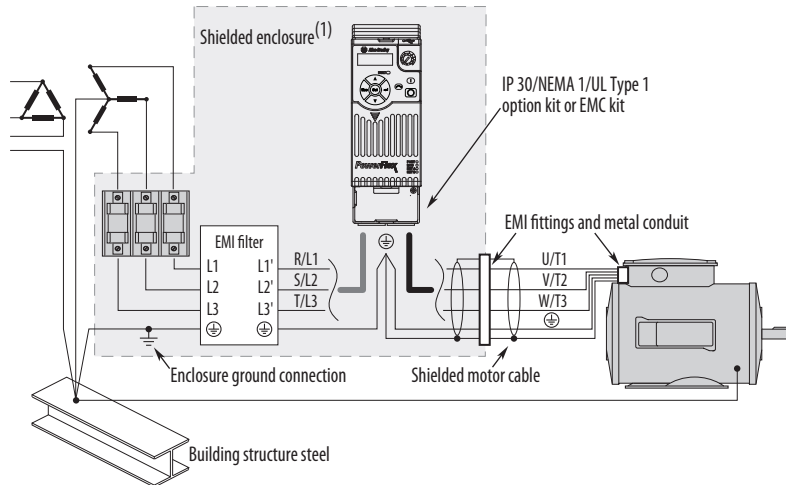
Estructura	Calibre máximo de cable ⁽¹⁾	Calibre mínimo de cable ⁽¹⁾	Par
A...E	1.3 mm ² (16 AWG)	0.13 mm ² (26 AWG)	0.71...0.86 Nm (6.2...7.6 lb-pulg.)

(1) Diámetros máximos/mínimos que acepta el bloque de terminales; estas no son recomendaciones.

Directiva maquinaria (2006/42/EC)

- EN ISO 13849-1 – Seguridad de las máquinas – Partes de los sistemas de mando relativas a la seguridad – Parte 1: Principios generales para el diseño.
- EN 62061 – Seguridad de las máquinas – Seguridad funcional de sistemas de mando eléctricos, electrónicos y electrónicos programables relativos a la seguridad.
- EN 60204-1 – Seguridad de las máquinas – Equipo eléctrico de las máquinas – Parte 1: Requisitos generales.
- EN 61800-5-2 – Accionamientos eléctricos de potencia de velocidad variable – Parte 5-2: Requisitos de seguridad – Funcional.

Conexiones y puesta a tierra



(1) Algunas instalaciones requieren un envoltorio blindado. Mantenga la longitud del cable lo más corta posible entre el punto de entrada del envoltorio y el filtro EMI.

Cumplimiento con los requisitos de emisiones de radiofrecuencia y con los requisitos de instalación del PowerFlex serie 520

Tipo de filtro	Norma/Límites		
	Interno	EN 61800-3 Categoría C1 EN 61000-6-3 CISPR11 Grupo 1 Clase B	EN 61800-3 Categoría C2 EN 61000-6-4 CISPR11 Grupo 1 Clase A (alimentación eléctrica de entrada ≤ 20 kVA)
Externo ⁽¹⁾	30 m (16 pies)	100 m (328 pies)	20 m (66 pies) 100 m (328 pies)

(1) Consulte más información sobre los filtros externos opcionales en [Dimensiones de los accesorios en la página 38](#).

Clasificaciones de fusibles y disyuntores

Los variadores PowerFlex serie 520 no proporcionan protección contra cortocircuitos de bifurcación. Este producto debe instalarse con fusibles de entrada o con un disyuntor de entrada. Es posible que las normativas de seguridad industrial y/o los códigos eléctricos nacionales y locales especifiquen requisitos adicionales para estas instalaciones.

Las tablas provistas en las páginas [27...30](#) proporcionan clasificaciones de variador así como información sobre fusibles de entrada de línea de CA y disyuntores. Ambos tipos de protección contra cortocircuito son aceptables según los requisitos de UL e IEC. Los tamaños listados son los tamaños recomendados basados en 40 °C (104 °F) y N.E.C. de EE.UU. Los códigos locales, estatales o de otros países pueden requerir capacidades nominales diferentes.

Fusibles

Los tipos de fusibles recomendados se indican en las tablas de las páginas [27...30](#). Si las capacidades nominales de corriente disponibles no coinciden con las indicadas en las respectivas tablas, seleccione la clasificación superior inmediata.

- Deben respetarse las normas IEC – BS88 (norma británica) Partes 1 y 2⁽¹⁾, EN60269-1, Partes 1 y 2, tipo GG o equivalente.
- Deben observarse las normas UL – UL Clase CC, T, RK1 o J.

(1) Las designaciones típicas incluyen las siguientes, aunque sin limitarse a ellas;
Partes 1 y 2: AC, AD, BC, BD, CD, DD, ED, EFS, EF, FF, FG, GF, GG, GH.

Disyuntores

Las indicaciones de “no fusible” en las tablas de las páginas [27...30](#) incluyen disyuntores de tiempo inverso, disyuntores de disparo instantáneo (protectores de circuitos de motor) y controladores de motor combinados autoprotegidos 140M. Si se selecciona uno de estos métodos de protección, deben observarse los siguientes requisitos:

- IEC – Ambos tipos de disyuntores y controladores de motor combinados autoprotegidos 140M son aceptables para instalaciones IEC.
- UL – Solo los disyuntores de tiempo inverso y los controladores de motor combinados autoprotegidos 140M son aceptables para instalaciones UL.

Disyuntores Boletín 140M (combinación de controlador autoprotegido)/UL489

Al usar disyuntores Boletín 140M o con clasificación UL489, deben seguirse las pautas listadas a continuación a fin de cumplir los requisitos de la normativa NEC para protección de circuito derivado.

- El Boletín 140M puede usarse en aplicaciones de un solo motor.
- El Boletín 140M puede usarse flujo arriba del variador **sin** necesidad de fusibles.

Fusibles y disyuntores para variadores PowerFlex serie 520

Dispositivos de protección de entrada monofásica 100...120 V – Estructuras A...B

Núm. de catálogo		Especificaciones de salida				Clasificación de entrada			Tamaño de estructura	Clase/núm. de catálogo	Aplicaciones IEC (no UL)				Aplicaciones UL				
PF 523	PF 525	ND		HD		Amperes	kVA	Amperaje máx. ⁽¹⁾			Fusibles (capacidad nominal)		Disyuntores		Fusibles (capacidad nominal máxima)		Disyuntores		Mín. Vol. envolvente (pulg. ³)
		Hp	kW	Hp	kW						Mín:	Máx:	140U/140G	140M	Clase/núm. de catálogo	140U/140G	140M ⁽²⁾⁽³⁾⁽⁴⁾		
25A-V1P6N104	—	0.25	0.2	0.25	0.2	1.6	0.8	6.4	A	100-C09	10	16	140U-D6D2-B80	140M-C2E-B63	CLASE RK5, CC, J o T / DLS-R-15	140U-D6D2-B80	140M-C2E-B63	—	
25A-V2P5N104	25B-V2P5N104	0.5	0.4	0.5	0.4	2.5	1.3	9.6	A	100-C12	16	20	140U-D6D2-C12	140M-C2E-C10	CLASE RK5, CC, J o T / DLS-R-20	140U-D6C2-C12	140M-C2E-C10	—	
25A-V4P8N104	25B-V4P8N104	1.0	0.75	1.0	0.75	4.8	2.5	19.2	B	100-C23	25	40	140U-D6D2-C25	140M-D8E-C20	CLASE RK5, CC, J o T / DLS-R-40	140U-D6D2-C25	140M-D8E-C20	—	
25A-V6P0N104	25B-V6P0N104	1.5	1.1	1.5	1.1	6.0	3.2	24.0	B	100-C23	32	50	140U-D6D2-C30	140M-F8E-C25	CLASE RK5, CC, J o T / DLS-R-50	140U-D6D2-C30	140M-F8E-C25	—	

Dispositivos de protección de entrada monofásica 200...240 V – Estructuras A...B

Núm. de catálogo		Especificaciones de salida				Clasificación de entrada			Tamaño de estructura	Clase/núm. de catálogo	Aplicaciones IEC (no UL)				Aplicaciones UL				
PF 523	PF 525	ND		HD		Amperes	kVA	Amperaje máx. ⁽¹⁾			Fusibles (capacidad nominal)		Disyuntores		Fusibles (capacidad nominal máxima)		Disyuntores		Mín. Vol. envolvente (pulg. ³)
		Hp	kW	Hp	kW						Mín:	Máx:	140U/140G	140M	Clase/núm. de catálogo	140U/140G	140M ⁽²⁾⁽³⁾⁽⁴⁾		
25A-A1P6N104	—	0.25	0.2	0.25	0.2	1.6	1.4	5.3	A	100-C09	6	10	140U-D6D2-C10	140M-C2E-B63	CLASE RK5, CC, J o T / DLS-R-15	140U-D6D2-C10	140M-C2E-B63	—	
25A-A1P6N114	—	0.25	0.2	0.25	0.2	1.6	1.4	5.3	A	100-C09	6	10	140U-D6D2-C10	140M-C2E-B63	CLASE RK5, CC, J o T / DLS-R-15	140U-D6D2-C10	140M-C2E-B63	—	
25A-A2P5N104	25B-A2P5N104	0.5	0.4	0.5	0.4	2.5	1.7	6.5	A	100-C09	10	16	140U-D6D2-C10	140M-C2E-C10	CLASE RK5, CC, J o T / DLS-R-15	140U-D6D2-C10	140M-C2E-C10	—	
25A-A2P5N114	25B-A2P5N114	0.5	0.4	0.5	0.4	2.5	1.7	6.5	A	100-C09	10	16	140U-D6D2-C10	140M-C2E-C10	CLASE RK5, CC, J o T / DLS-R-15	140U-D6D2-C10	140M-C2E-C10	—	
25A-A4P8N104	25B-A4P8N104	1.0	0.75	1.0	0.75	4.8	2.8	10.7	A	100-C12	16	25	140U-D6D2-C15	140M-C2E-C16	CLASE RK5, CC, J o T / DLS-R-25	140U-D6D2-C15	140M-C2E-C16	—	
25A-A4P8N114	25B-A4P8N114	1.0	0.75	1.0	0.75	4.8	2.8	10.7	A	100-C12	16	25	140U-D6D2-C15	140M-C2E-C16	CLASE RK5, CC, J o T / DLS-R-25	140U-D6D2-C15	140M-C2E-C16	—	
25A-A8P0N104	25B-A8P0N104	2.0	1.5	2.0	1.5	8.0	4.8	18.0	B	100-C23	25	40	140U-D6D2-C25	140M-F8E-C25	CLASE CC, J o T / 40	140U-D6D2-C25	140M-F8E-C25	—	
25A-A8P0N114	25B-A8P0N114	2.0	1.5	2.0	1.5	8.0	4.8	18.0	B	100-C23	25	40	140U-D6D2-C25	140M-F8E-C25	CLASE CC, J o T / 40	140U-D6D2-C25	140M-F8E-C25	—	
25A-A011N104	25B-A011N104	3.0	2.2	3.0	2.2	11.0	6.0	22.9	B	100-C37	32	50	140G-G6C3-C35	140M-F8E-C25	CLASE CC, J o T / 50	— ⁽⁵⁾	140M-F8E-C25	—	
25A-A011N114	25B-A011N114	3.0	2.2	3.0	2.2	11.0	6.0	22.9	B	100-C37	32	50	140G-G6C3-C35	140M-F8E-C25	CLASE CC, J o T / 50	— ⁽⁵⁾	140M-F8E-C25	—	

(1) Cuando el variador esté controlando motores con menor amperaje, consulte la placa del fabricante del variador para obtener la capacidad nominal de corriente.

(2) Las clasificaciones AIC de los disyuntores de protección de motores Boletín 140M podrían variar. Consulte [Bulletin 140M Motor Protection Circuit Breakers Application Ratings](#).

(3) El Boletín 140M con rango de corriente ajustable debe tener el disparo de corriente ajustado al rango mínimo en que el dispositivo no se dispare.

(4) Controlador de motor combinado manual autoprotegido (Tipo E), UL Listed para entradas de 480Y/277 y 600Y/347 VCA. No está UL Listed para uso en sistemas delta/delta de 480 V o 600 V, de tierra de esquina o de tierra de alta resistencia.

(5) La selección del disyuntor no está disponible para esta clasificación del variador.

Fusibles y disyuntores para variadores PowerFlex serie 520 (continuación)

Dispositivos de protección de entrada trifásica 200...240 V – Estructuras A...E

Núm. de catálogo ⁽¹⁾		Especificaciones de salida					Clasificación de entrada			Tamaño de estructura	Núm. de catálogo de contactor	Aplicaciones IEC (no UL)				Aplicaciones UL				
PF 523	PF 525	ND		HD		Amperes	kVA	Amperaje máx. ⁽²⁾	Min:			Máx:	Fusibles (capacidad nominal)		Disyuntores		Fusibles (capacidad nominal máxima)	Disyuntores		Mín: Vol. envolvente (pulg. ³)
		Hp	kW	Hp	kW								140U/140G	140M	Clase/núm. de catálogo	140U/140G		140M ⁽³⁾⁽⁴⁾⁽⁵⁾		
25A-B1P6N104	–	0.25	0.2	0.25	0.2	1.6	0.9	1.9	A	100-C09	3	6	140U-D6D3-B30	140M-C2E-B25	CLASE RK5, CC, J o T / DLS-R-15	140U-D6D3-B30	140M-C2E-B25	–		
25A-B2P5N104	25B-B2P5N104	0.5	0.4	0.5	0.4	2.5	1.2	2.7	A	100-C09	6	6	140U-D6D3-B40	140M-C2E-B40	CLASE RK5, CC, J o T / DLS-R-6	140U-D6D3-B40	140M-C2E-B40	–		
25A-B5P0N104	25B-B5P0N104	1.0	0.75	1.0	0.75	5.0	2.7	5.8	A	100-C09	10	16	140U-D6D3-B80	140M-C2E-B63	CLASE RK5, CC, J o T / DLS-R-15	140U-D6D3-B80	140M-C2E-B63	–		
25A-B8P0N104	25B-B8P0N104	2.0	1.5	2.0	1.5	8.0	4.3	9.5	A	100-C12	16	20	140U-D6D3-C10	140M-C2E-C10	CLASE RK5, CC, J o T / DLS-R-20	140U-D6D3-C10	140M-C2E-C10	–		
25A-B011N104	25B-B011N104	3.0	2.2	3.0	2.2	11.0	6.3	13.8	A	100-C23	20	32	140U-D6D3-C15	140M-C2E-C16	CLASE RK5, CC, J o T / DLS-R-30	140U-D6D3-C15	140M-C2E-C16	–		
25A-B017N104	25B-B017N104	5.0	4.0	5.0	4.0	17.5	9.6	21.1	B	100-C23	32	45	140U-D6D3-C25	140M-F8E-C25	CLASE CC, J o T / 45	140U-D6D3-C25	140M-F8E-C25	–		
25A-B024N104	25B-B024N104	7.5	5.5	7.5	5.5	24.0	12.2	26.6	C	100-C37	35	63	140G-G6C3-C35	140M-F8E-C32	CLASE CC, J o T / 60	– ⁽⁷⁾	140M-F8E-C32	–		
25A-B032N104	25B-B032N104	10.0	7.5	10.0	7.5	32.2	15.9	34.8	D	100-C43	45	70	140G-G6C3-C60	140M-F8E-C45	CLASE RK5, CC, J o T / DLS-R-70	– ⁽⁷⁾	140M-F8E-C45	–		
25A-B048N104	25B-B048N104	15.0	11.0	10.0	7.5	48.3	20.1	44.0	E	100-C60	63	90	140G-G6C3-C70	140M-F8E-C45	CLASE CC, J o T / 90	– ⁽⁷⁾	140M-F8E-C45	1416.0 ⁽⁶⁾		
25A-B062N104	25B-B062N104	20.0	15.0	15.0	11.0	62.1	25.6	56.0	E	100-C72	70	125	140G-G6C3-C90	– ⁽⁷⁾	CLASE CC, J o T / 125	– ⁽⁷⁾	–	–		

(1) ■ Las clasificaciones de aplicación normal y severa están disponibles para este variador.

(2) Cuando el variador esté controlando motores con menor amperaje, consulte la placa del fabricante del variador para obtener la capacidad nominal de corriente.

(3) Las clasificaciones AIC de los disyuntores de protección de motores Boletín 140M podrían variar. Consulte [Bulletin 140M Motor Protection Circuit Breakers Application Ratings](#).

(4) El Boletín 140M con rango de corriente ajustable debe tener el disparo de corriente ajustado al rango mínimo en que el dispositivo no se dispare.

(5) Controlador de motor combinado manual autoprotegido (Tipo E), UL Listed para entradas de 480Y/277 y 600Y/347 VCA. No está UL Listed para uso en sistemas delta/delta de 480 V o 600 V, de tierra de esquina o de tierra de alta resistencia.

(6) Cuando se usa un controlador de motor combinado autoprotegido (tipo E) con esta clasificación de potencia de variador, el variador debe instalarse en un envolvente ventilado o no ventilado con el volumen mínimo especificado en esta columna. Las consideraciones térmicas específicas de aplicación pueden requerir un envolvente más grande.

(7) La selección del disyuntor no está disponible para esta clasificación del variador.

Fusibles y disyuntores para variadores PowerFlex serie 520 (continuación)

Dispositivos de protección de entrada trifásica 380...480 V – Estructuras A...E

Núm. de catálogo ⁽¹⁾		Especificaciones de salida				Clasificación de entrada			Tamaño de estructura	Núm. de catálogo de contactor	Aplicaciones IEC (no UL)				Aplicaciones UL			
PF 523	PF 525	ND		HD		Amperes	kVA	Amperaje máx. ⁽²⁾			Mín:	Máx:	Disyuntores		Fusibles (capacidad nominal máxima)	Disyuntores		Mín: Vol. envolvente (pulg. ³)
		Hp	kW	Hp	kW								140U/140G	140M		Clase/núm. de catálogo	140U/140G	
25A-D1P4N104	25B-D1P4N104	0.5	0.4	0.5	0.4	1.4	1.7	1.9	A	100-C09	3	6	140U-D6D3-B30	140M-C2E-B25	CLASE RK5, CC, J o T / DLS-R-6	— ⁽⁷⁾	140M-C2E-B25	—
25A-D1P4N114	25B-D1P4N114	0.5	0.4	0.5	0.4	1.4	1.7	1.9	A	100-C09	3	6	140U-D6D3-B30	140M-C2E-B25	CLASE RK5, CC, J o T / DLS-R-6	— ⁽⁷⁾	140M-C2E-B25	—
25A-D2P3N104	25B-D2P3N104	1.0	0.75	1.0	0.75	2.3	2.9	3.2	A	100-C09	6	10	140U-D6D3-B60	140M-C2E-B40	CLASE RK5, CC, J o T / DLS-R-10	— ⁽⁷⁾	140M-C2E-B40	—
25A-D2P3N114	25B-D2P3N114	1.0	0.75	1.0	0.75	2.3	2.9	3.2	A	100-C09	6	10	140U-D6D3-B60	140M-C2E-B40	CLASE RK5, CC, J o T / DLS-R-10	— ⁽⁷⁾	140M-C2E-B40	—
25A-D4P0N104	25B-D4P0N104	2.0	1.5	2.0	1.5	4.0	5.2	5.7	A	100-C09	10	16	140U-D6D3-B60	140M-C2E-B63	CLASE RK5, CC, J o T / DLS-R-15	— ⁽⁷⁾	140M-C2E-B63	—
25A-D4P0N114	25B-D4P0N114	2.0	1.5	2.0	1.5	4.0	5.2	5.7	A	100-C09	10	16	140U-D6D3-B60	140M-C2E-B63	CLASE RK5, CC, J o T / DLS-R-15	— ⁽⁷⁾	140M-C2E-B63	—
25A-D6P0N104	25B-D6P0N104	3.0	2.2	3.0	2.2	6.0	6.9	7.5	A	100-C09	10	16	140U-D6D3-C10	140M-C2E-C10	CLASE RK5, CC, J o T / DLS-R-15	— ⁽⁷⁾	140M-C2E-C10	—
25A-D6P0N114	25B-D6P0N114	3.0	2.2	3.0	2.2	6.0	6.9	7.5	A	100-C09	10	16	140U-D6D3-C10	140M-C2E-C10	CLASE RK5, CC, J o T / DLS-R-15	— ⁽⁷⁾	140M-C2E-C10	—
25A-D010N104	25B-D010N104	5.0	4.0	5.0	4.0	10.5	12.6	13.8	B	100-C23	20	32	140U-D6D3-C15	140M-C2E-C16	CLASE RK5, CC, J o T / DLS-R-30	— ⁽⁷⁾	140M-C2E-C16	—
25A-D010N114	25B-D010N114	5.0	4.0	5.0	4.0	10.5	12.6	13.8	B	100-C23	20	32	140U-D6D3-C15	140M-C2E-C16	CLASE RK5, CC, J o T / DLS-R-30	— ⁽⁷⁾	140M-C2E-C16	—
25A-D013N104	25B-D013N104	7.5	5.5	7.5	5.5	13.0	14.1	15.4	C	100-C23	20	35	140U-D6D3-C25	140M-D8E-C20	CLASE CC, J o T / 35	— ⁽⁷⁾	140M-D8E-C20	—
25A-D013N114	25B-D013N114	7.5	5.5	7.5	5.5	13.0	14.1	15.4	C	100-C23	20	35	140U-D6D3-C25	140M-D8E-C20	CLASE CC, J o T / 35	— ⁽⁷⁾	140M-D8E-C20	—
25A-D017N104	25B-D017N104	10.0	7.5	10.0	7.5	17.0	16.8	18.4	C	100-C23	25	40	140U-D6D3-C25	140M-D8E-C20	CLASE CC, J o T / 40	— ⁽⁷⁾	140M-D8E-C20	—
25A-D017N114	25B-D017N114	10.0	7.5	10.0	7.5	17.0	16.8	18.4	C	100-C23	25	40	140U-D6D3-C25	140M-D8E-C20	CLASE CC, J o T / 40	— ⁽⁷⁾	140M-D8E-C20	—
25A-D024N104	25B-D024N104	15.0	11.0	15.0	11.0	24.0	24.1	26.4	D	100-C37	35	63	140G-G6C3-C40	140M-F8E-C32	CLASE CC, J o T / 60	— ⁽⁷⁾	140M-F8E-C32	656.7 ⁽⁶⁾
25A-D024N114	25B-D024N114	15.0	11.0	15.0	11.0	24.0	24.1	26.4	D	100-C37	35	63	140G-G6C3-C40	140M-F8E-C32	CLASE CC, J o T / 60	— ⁽⁷⁾	140M-F8E-C32	656.7 ⁽⁶⁾
25A-D030N104	25B-D030N104	20.0	15.0	15.0	11.0	30.0	30.2	33.0	D	100-C43	45	70	140G-G6C3-C50	140M-F8E-C45	CLASE CC, J o T / 70	— ⁽⁷⁾	140M-F8E-C45	656.7 ⁽⁶⁾
25A-D030N114	25B-D030N114	20.0	15.0	15.0	11.0	30.0	30.2	33.0	D	100-C43	45	70	140G-G6C3-C50	140M-F8E-C45	CLASE CC, J o T / 70	— ⁽⁷⁾	140M-F8E-C45	656.7 ⁽⁶⁾
25A-D037N114	25B-D037N114	25.0	18.5	20.0	15.0	37.0	30.8	33.7	E	100-C43	45	70	140G-G6C3-C50	140M-F8E-C45	CLASE CC, J o T / 70	— ⁽⁷⁾	140M-F8E-C45	—
25A-D043N114	25B-D043N114	30.0	22.0	25.0	18.5	43.0	35.6	38.9	E	100-C60	50	80	140G-G6C3-C60	140M-F8E-C45	CLASE CC, J o T / 80	— ⁽⁷⁾	140M-F8E-C45	—

(1) ■ Las clasificaciones de aplicación normal y severa están disponibles para este variador.

(2) Cuando el variador esté controlando motores con menor amperaje, consulte la placa del fabricante del variador para obtener la capacidad nominal de corriente.

(3) Las clasificaciones AIC de los disyuntores de protección de motores Boletín 140M podrían variar. Consulte [Bulletin 140M Motor Protection Circuit Breakers Application Ratings](#).

(4) El Boletín 140M con rango de corriente ajustable debe tener el disparo de corriente ajustado al rango mínimo en que el dispositivo no se dispare.

(5) Controlador de motor combinado manual autoprotegido (Tipo E), UL Listed para entradas de 480Y/277 y 600Y/347 VCA. No está UL Listed para uso en sistemas delta/delta de 480 V o 600 V, de tierra de esquina o de tierra de alta resistencia.

(6) Cuando se usa un controlador de motor combinado autoprotegido (tipo E) con esta clasificación de potencia de variador, el variador debe instalarse en un envolvente ventilado o no ventilado con el volumen mínimo especificado en esta columna. Las consideraciones térmicas específicas de aplicación pueden requerir un envolvente más grande.

(7) La selección del disyuntor no está disponible para esta clasificación del variador.

Fusibles y disyuntores para variadores PowerFlex serie 520 (continuación)

Dispositivos de protección de entrada trifásica 525...600 V – Estructuras A...E

Núm. de catálogo ⁽¹⁾		Especificaciones de salida				Clasificación de entrada			Tamaño de estructura	Núm. de catálogo de contactor	Aplicaciones IEC (no UL)				Aplicaciones UL				
PF 523	PF 525	ND		HD		Amperes	kVA	Amperaje máx. ⁽²⁾			Fusibles (capacidad nominal)		Disyuntores		Fusibles (capacidad nominal Clasificación)		Disyuntores		Mín. Vol. envolvente (pulg. ³)
		Hp	kW	Hp	kW						Mín:	Máx:	140U/140G	140M	Clase/núm. de catálogo	140U/140G	140M ⁽³⁾⁽⁴⁾⁽⁵⁾		
25A-E0P9N104	25B-E0P9N104	0.5	0.4	0.5	0.4	0.9	1.4	1.2	A	100-C09	3	6	140U-D6D3-B20	140M-C2E-B25	CLASE RK5, CC, J o T / DLS-R-6	— ⁽⁸⁾	140M-C2E-B25	—	
25A-E1P7N104	25B-E1P7N104	1.0	0.75	1.0	0.75	1.7	2.6	2.3	A	100-C09	3	6	140U-D6D3-B30	140M-C2E-B25	CLASE RK5, CC, J o T / DLS-R-6	— ⁽⁸⁾	140M-C2E-B25	—	
25A-E3P0N104	25B-E3P0N104	2.0	1.5	2.0	1.5	3.0	4.3	3.8	A	100-C09	6	10	140U-D6D3-B50	140M-C2E-B40	CLASE RK5, CC, J o T / DLS-R-10	— ⁽⁸⁾	140M-C2E-B40	—	
25A-E4P2N104	25B-E4P2N104	3.0	2.2	3.0	2.2	4.2	6.1	5.3	A	100-C09	10	16	140U-D6D3-B80	140M-C2E-B63	CLASE RK5, CC, J o T / DLS-R-15	— ⁽⁸⁾	140M-D8E-B63	—	
25A-E6P6N104	25B-E6P6N104	5.0	4.0	5.0	4.0	6.6	9.1	8.0	B	100-C09	10	20	140U-D6D3-C10	140M-C2E-C10	CLASE RK5, CC, J o T / DLS-R-20	— ⁽⁸⁾	140M-D8E-C10	—	
25A-E9P9N104	25B-E9P9N104	7.5	5.5	7.5	5.5	9.9	12.8	11.2	C	100-C16	16	25	140U-D6D3-C15	140M-C2E-C16	CLASE RK5, CC, J o T / DLS-R-25	— ⁽⁸⁾	140M-D8E-C16 ⁽⁶⁾	—	
25A-E012N104	25B-E012N104	10.0	7.5	10.0	7.5	12.0	15.4	13.5	C	100-C23	20	32	140U-D6D3-C20	140M-C2E-C16	CLASE RK5, CC, J o T / DLS-R-30	— ⁽⁸⁾	140M-D8E-C16	—	
25A-E019N104	25B-E019N104	15.0	11.0	15.0	11.0	19.0	27.4	24.0	D	100-C30	32	50	140G-G6C3-C30	140M-F8E-C25	CLASE CC, J o T / 50	— ⁽⁸⁾	140M-F8E-C25	656.7 ⁽⁷⁾	
25A-E022N104	25B-E022N104	20.0	15.0	15.0	11.0	22.0	31.2	27.3	D	100-C30	35	63	140G-G6C3-C35	140M-F8E-C32	CLASE CC, J o T / 60	— ⁽⁸⁾	140M-F8E-C32	656.7 ⁽⁷⁾	
25A-E027N104	25B-E027N104	25.0	18.5	20.0	15.0	27.0	28.2	24.7	E	100-C30	35	50	140G-G6C3-C35	140M-F8E-C32	CLASE CC, J o T / 50	— ⁽⁸⁾	140M-F8E-C32	1416.0 ⁽⁷⁾	
25A-E032N104	25B-E032N104	30.0	22.0	25.0	18.5	32.0	33.4	29.2	E	100-C37	40	63	140G-G6C3-C50	140M-F8E-C32	CLASE CC, J o T / 60	— ⁽⁸⁾	140M-F8E-C32	1416.0 ⁽⁷⁾	

(1) ■ Las clasificaciones de aplicación normal y severa están disponibles para este variador

(2) Cuando el variador esté controlando motores con menor amperaje, consulte la placa del fabricante del variador para obtener la capacidad nominal de corriente.

(3) Las clasificaciones AIC de los disyuntores de protección de motores Boletín 140M podrían variar. Consulte [Bulletin 140M Motor Protection Circuit Breakers Application Ratings](#).

(4) El Boletín 140M con rango de corriente ajustable debe tener el disparo de corriente ajustado al rango mínimo en que el dispositivo no se dispare.

(5) Controlador de motor combinado manual autoprotegido (Tipo E), UL Listed para entradas de 480Y/277 y 600Y/347 VCA. No está UL Listed para uso en sistemas delta/delta de 480 V o 600 V, de tierra de esquina o de tierra de alta resistencia.

(6) Cuando se usa con el disyuntor 140M, el 25A-E9P9104 debe instalarse en un envolvente ventilado o no ventilado con un tamaño mínimo de 457.2 x 457.2 x 269.8 mm (18 x 18 x 10.62 pulg.).

(7) Cuando se usa un controlador de motor combinado autoprotegido (tipo E) con esta clasificación de potencia de variador, el variador debe instalarse en un envolvente ventilado o no ventilado con el volumen mínimo especificado en esta columna. Las consideraciones térmicas específicas de aplicación pueden requerir un envolvente más grande.

(8) La selección del disyuntor no está disponible para esta clasificación del variador.

Accesorios y dimensiones

Resistencias de freno dinámico

Capacidades nominales del variador			Resistencia mínima $\Omega \pm 10\%$	Resistencia $\Omega \pm 5\%$	Núm. de catálogo ⁽¹⁾⁽²⁾
Voltaje de entrada	Hp	kW			
100...120 V 50/60 Hz Monofásico	0.25	0.2	56	91	AK-R2-091P500
	0.5	0.4	56	91	AK-R2-091P500
	1.0	0.75	56	91	AK-R2-091P500
	1.5	1.1	41	91	AK-R2-091P500
200...240 V 50/60 Hz Monofásico	0.25	0.2	56	91	AK-R2-091P500
	0.5	0.4	56	91	AK-R2-091P500
	1.0	0.75	56	91	AK-R2-091P500
	2.0	1.5	41	91	AK-R2-091P500
	3.0	2.2	32	47	AK-R2-047P500
200...240 V 50/60 Hz Trifásico	0.25	0.2	56	91	AK-R2-091P500
	0.5	0.4	56	91	AK-R2-091P500
	1.0	0.75	56	91	AK-R2-091P500
	2.0	1.5	41	91	AK-R2-091P500
	3.0	2.2	32	47	AK-R2-047P500
	5.0	4.0	18	47	AK-R2-047P500
	7.5	5.5	16	30	AK-R2-030P1K2
	10.0	7.5	14	30	AK-R2-030P1K2
	15.0	11.0	14	15	AK-R2-030P1K2 ⁽³⁾
	20.0	15.0	10	15	AK-R2-030P1K2 ⁽³⁾
380...480 V 50/60 Hz Trifásico	0.5	0.4	89	360	AK-R2-360P500
	1.0	0.75	89	360	AK-R2-360P500
	2.0	1.5	89	360	AK-R2-360P500
	3.0	2.2	89	120	AK-R2-120P1K2
	5.0	4.0	47	120	AK-R2-120P1K2
	7.5	5.5	47	120	AK-R2-120P1K2
	10.0	7.5	47	120	AK-R2-120P1K2
	15.0	11.0	43	60	AK-R2-120P1K2 ⁽³⁾
	20.0	15.0	43	60	AK-R2-120P1K2 ⁽³⁾
	25.0	18.5	27	40	AK-R2-120P1K2 ⁽⁴⁾
	30.0	22.0	27	40	AK-R2-120P1K2 ⁽⁴⁾
525...600 V 50/60 Hz Trifásico	0.5	0.4	112	360	AK-R2-360P500
	1.0	0.75	112	360	AK-R2-360P500
	2.0	1.5	112	360	AK-R2-360P500
	3.0	2.2	112	120	AK-R2-120P1K2
	5.0	4.0	86	120	AK-R2-120P1K2
	7.5	5.5	59	120	AK-R2-120P1K2
	10.0	7.5	59	120	AK-R2-120P1K2
	15.0	11.0	59	60	AK-R2-120P1K2 ⁽³⁾
	20.0	15.0	59	60	AK-R2-120P1K2 ⁽³⁾
	25.0	18.5	53	60	AK-R2-120P1K2 ⁽³⁾
	30.0	22.0	34	40	AK-R2-120P1K2 ⁽⁴⁾

(1) Las resistencias indicadas en estas tablas tienen clasificación para ciclo de servicio de 5%.

(2) Siempre se recomienda usar resistencias de Rockwell Automation. Las resistencias listadas se han seleccionado cuidadosamente para optimizar el rendimiento en una amplia variedad de aplicaciones. Pueden usarse resistencias alternativas, sin embargo, hay que tener cuidado al hacer la selección. Consulte el documento PowerFlex Dynamic Braking Resistor Calculator, publicación [PFLEX-AT001](#).

(3) Requiere dos resistencias conectadas en paralelo.

(4) Requiere tres resistencias conectadas en paralelo.

Filtros de línea EMC

Capacidad nominal de corriente de cortocircuito = 100 kA					
Capacidades nominales del variador					
Voltaje de entrada	Hp	kW	Corriente (A)	Tamaño de estructura	Núm. de catálogo
100...120 V 50/60 Hz Monofásico	0.25	0.2	1.6	A	25-RF011-AL
	0.5	0.4	2.5	A	25-RF011-AL
	1.0	0.75	4.8	B	25-RF023-BL
	1.5	1.1	6.0	B	25-RF023-BL
200...240 V 50/60 Hz Monofásico	0.25	0.2	1.6	A	25-RF011-AL
	0.5	0.4	2.5	A	25-RF011-AL
	1.0	0.75	4.8	A	25-RF011-AL
	2.0	1.5	8.0	B	25-RF023-BL
	3.0	2.2	11.0	B	25-RF023-BL
200...240 V 50/60 Hz Trifásico	0.25	0.2	1.6	A	25-RF014-AL
	0.5	0.4	2.5	A	25-RF014-AL
	1.0	0.75	5.0	A	25-RF014-AL
	2.0	1.5	8.0	A	25-RF014-AL
	3.0	2.2	11.0	A	25-RF014-AL
	5.0	4.0	17.5	B	25-RF021-BL
	7.5	5.5	24.0	C	25-RF027-CL
	10.0	7.5	32.2	D	25-RF035-DL
	15.0	11.0	48.3	E	25-RF056-EL
	20.0	15.0	62.1	E	25-RF056-EL
380...480 V 50/60 Hz Trifásico	0.5	0.4	1.4	A	25-RF7P5-AL
	1.0	0.75	2.3	A	25-RF7P5-AL
	2.0	1.5	4.0	A	25-RF7P5-AL
	3.0	2.2	6.0	A	25-RF7P5-AL
	5.0	4.0	10.5	B	25-RF014-BL
	7.5	5.5	13.0	C	25-RF018-CL
	10.0	7.5	17.0	C	25-RF018-CL
	15.0	11.0	24.0	D	25-RF033-DL
	20.0	15.0	30.0	D	25-RF033-DL
	25.0	18.5	37.0	E	25-RF039-EL
	30.0	22.0	43.0	E	25-RF039-EL ⁽¹⁾
525...600 V 50/60 Hz Trifásico	0.5	0.4	0.9	A	25-RF8P0-BL ⁽²⁾
	1.0	0.75	1.7	A	25-RF8P0-BL ⁽²⁾
	2.0	1.5	3.0	A	25-RF8P0-BL ⁽²⁾
	3.0	2.2	4.2	A	25-RF8P0-BL ⁽²⁾
	5.0	4.0	6.6	B	25-RF8P0-BL
	7.5	5.5	9.9	C	25-RF014-CL
	10.0	7.5	12.0	C	25-RF014-CL
	15.0	11.0	19.0	D	25-RF027-DL
	20.0	15.0	22.0	D	25-RF027-DL
	25.0	18.5	27.0	E	25-RF029-EL
	30.0	22.0	32.0	E	25-RF029-EL ⁽¹⁾

(1) El tamaño del filtro de línea EMC se basa en la corriente de entrada del variador. Consulte más información en las tablas en la [página 29](#) y la [página 30](#).
 (2) Esta clasificación de variadores de 600 V necesita estar acompañada de un filtro de línea EMC para estructura B.

Placas EMC

Ítem	Descripción	Tamaño de estructura	Núm. de catálogo
Placa EMC	Placa de puesta a tierra opcional para cables blindados.	A	25-EMC1-FA
		B	25-EMC1-FB
		C	25-EMC1-FC
		D	25-EMC1-FD
		E	25-EMC1-FE

Juegos opcionales de módulos de interface de operador (HIM) y accesorios

Ítem	Descripción	Núm. de catálogo
Pantalla LC, montaje en panel remoto	Control de velocidad digital Capacidad CopyCat IP 66 (NEMA tipo 4X/12) solo para uso en interiores Incluye cable de 2.9 metros	22-HIM-C2S
Pantalla LCD, remota de mano	Control de velocidad digital Teclado numérico completo Capacidad CopyCat IP 30 (NEMA tipo 1) Incluye cable de 1.0 m Montaje en panel con kit de bisel opcional	22-HIM-A3
Kit de bisel	Montaje en panel para pantalla LCD, unidad de mano remota, IP 30 (NEMA tipo 1) Incluye cable DSI de 2.0 m	22-HIM-B1
Cable DSI HIM (cable DSI HIM a RJ45)	1.0 m (3.3 pies)	22-HIM-H10
	2.9 m (9.51 pies)	22-HIM-H30

Kit IP 30/NEMA 1/UL tipo 1

Ítem	Descripción	Tamaño de estructura	Núm. de catálogo
Kit IP 30/NEMA 1/UL tipo 1	Kit instalado en el campo. Convierte el variador a envolvente IP 30/NEMA 1/UL tipo 1. Incluye caja de derivación con tornillos de montaje y panel superior de plástico.	A	25-JBAA
		B	25-JBAB
		C	25-JBAC
		D	25-JBAD
		E	25-JBAE

Kit de ventilador de módulo de control

Ítem	Descripción	Tamaño de estructura	Núm. de catálogo
Kit de ventilador de módulo de control	Para uso con variadores en entornos con temperatura ambiente de hasta 70 °C o con montaje horizontal.	A...D	25-FAN1-70C
		E	25-FAN2-70C

Opción de entrada de encoder incremental

Ítem	Descripción	Núm. de catálogo
Encoder incremental	Tarjeta de opción de entrada de encoder incremental.	25-ENC-1



ADVERTENCIA: Solo el encoder 25-ENC-1 funcionará correctamente en el variador PowerFlex 525. Si se instala una tarjeta de encoder incorrecta, como la PowerFlex 527 25-ENC-2 se provocarán daños al variador PowerFlex 525.

Placa adaptadora de montaje de Boletín 160 a PowerFlex serie 520

Ítem	Descripción	Tamaño de estructura B160	Núm. de catálogo
Placa adaptadora de montaje	Para uso con el variador al reemplazar variadores Boletín 160 en instalaciones existentes con un variador PowerFlex serie 520. Seleccione el número de catálogo basado en el tamaño de estructura de su variador Boletín 160.	A	25-MAP-FA
		B	25-MAP-FB

Piezas de repuesto

Módulo de alimentación eléctrica PowerFlex serie 520

Ítem	Descripción
Módulo de alimentación eléctrica PowerFlex serie 520	Módulo de alimentación eléctrica de repuesto para uso con variadores PowerFlex serie 520. Incluye: <ul style="list-style-type: none"> • Módulo de alimentación eléctrica • Cubierta frontal del módulo de alimentación eléctrica • Guarda de terminal de alimentación eléctrica • Ventilador disipador térmico

Especificaciones de salida					Corriente de salida (A)	Rango de voltajes de entrada	Tamaño de estructura	Núm. de catálogo
Servicio normal		Aplicaciones severas						
Hp	kW	Hp	kW					
100...120 VCA (-15%, +10%) – Entrada monofásica, salida trifásica de 0...230 V								
0.25	0.2	0.25	0.2	1.6	85...132	A	25-PM1-V1P6	
0.5	0.4	0.5	0.4	2.5	85...132	A	25-PM1-V2P5	
1.0	0.75	1.0	0.75	4.8	85...132	B	25-PM1-V4P8	
1.5	1.1	1.5	1.1	6.0	85...132	B	25-PM1-V6P0	
200...240 VCA (-15%, +10%) – Entrada monofásica, salida trifásica de 0...230 V								
0.25	0.2	0.25	0.2	1.6	170...264	A	25-PM1-A1P6	
0.5	0.4	0.5	0.4	2.5	170...264	A	25-PM1-A2P5	
1.0	0.75	1.0	0.75	4.8	170...264	A	25-PM1-A4P8	
2.0	1.5	2.0	1.5	8.0	170...264	B	25-PM1-A8P0	
3.0	2.2	3.0	2.2	11.0	170...264	B	25-PM1-A011	
200...240 VCA (-15%, +10%) – Entrada monofásica con filtro EMC, salida trifásica de 0...230 V								
0.25	0.2	0.25	0.2	1.6	170...264	A	25-PM2-A1P6	
0.5	0.4	0.5	0.4	2.5	170...264	A	25-PM2-A2P5	
1.0	0.75	1.0	0.75	4.8	170...264	A	25-PM2-A4P8	
2.0	1.5	2.0	1.5	8.0	170...264	B	25-PM2-A8P0	
3.0	2.2	3.0	2.2	11.0	170...264	B	25-PM2-A011	
200...240 VCA (-15%, +10%) – Entrada trifásica, salida trifásica de 0...230 V								
0.25	0.2	0.25	0.2	1.6	170...264	A	25-PM1-B1P6	
0.5	0.4	0.5	0.4	2.5	170...264	A	25-PM1-B2P5	
1.0	0.75	1.0	0.75	5.0	170...264	A	25-PM1-B5P0	
2.0	1.5	2.0	1.5	8.0	170...264	A	25-PM1-B8P0	
3.0	2.2	3.0	2.2	11.0	170...264	A	25-PM1-B011	
5.0	4.0	5.0	4.0	17.5	170...264	B	25-PM1-B017	
7.5	5.5	7.5	5.5	24.0	170...264	C	25-PM1-B024	
10.0	7.5	10.0	7.5	32.2	170...264	D	25-PM1-B032	
15.0	11.0	10.0	7.5	48.3	170...264	E	25-PM1-B048	
20.0	15.0	15.0	11.0	62.1	170...264	E	25-PM1-B062	
380...480 VCA (-15%, +10%) – Entrada trifásica, salida trifásica de 0...460 V								
0.5	0.4	0.5	0.4	1.4	323...528	A	25-PM1-D1P4	
1.0	0.75	1.0	0.75	2.3	323...528	A	25-PM1-D2P3	
2.0	1.5	2.0	1.5	4.0	323...528	A	25-PM1-D4P0	
3.0	2.2	3.0	2.2	6.0	323...528	A	25-PM1-D6P0	
5.0	4.0	5.0	4.0	10.5	323...528	B	25-PM1-D010	
7.5	5.5	7.5	5.5	13.0	323...528	C	25-PM1-D013	

Especificaciones de salida					Rango de voltajes de entrada	Tamaño de estructura	Núm. de catálogo
Servicio normal		Aplicaciones severas		Corriente de salida (A)			
Hp	kW	Hp	kW				
10.0	7.5	10.0	7.5	17.0	323...528	C	25-PM1-D017
15.0	11.0	15.0	11.0	24.0	323...528	D	25-PM1-D024
20.0	15.0	15.0	11.0	30.0	323...528	D	25-PM1-D030
380...480 VCA (-15%, +10%) – Entrada trifásica con filtro EMC, salida trifásica de 0...460 V							
0.5	0.4	0.5	0.4	1.4	323...528	A	25-PM2-D1P4
1.0	0.75	1.0	0.75	2.3	323...528	A	25-PM2-D2P3
2.0	1.5	2.0	1.5	4.0	323...528	A	25-PM2-D4P0
3.0	2.2	3.0	2.2	6.0	323...528	A	25-PM2-D6P0
5.0	4.0	5.0	4.0	10.5	323...528	B	25-PM2-D010
7.5	5.5	7.5	5.5	13.0	323...528	C	25-PM2-D013
10.0	7.5	10.0	7.5	17.0	323...528	C	25-PM2-D017
15.0	11.0	15.0	11.0	24.0	323...528	D	25-PM2-D024
20.0	15.0	15.0	11.0	30.0	323...528	D	25-PM2-D030
25.0	18.5	20.0	15.0	37.0	323...528	E	25-PM2-D037
30.0	22.0	25.0	18.5	43.0	323...528	E	25-PM2-D043
525...600 VCA (-15%, +10%) – Entrada trifásica, salida trifásica de 0...575 V							
0.5	0.4	0.5	0.4	0.9	446...660	A	25-PM1-E0P9
1.0	0.75	1.0	0.75	1.7	446...660	A	25-PM1-E1P7
2.0	1.5	2.0	1.5	3.0	446...660	A	25-PM1-E3P0
3.0	2.2	3.0	2.2	4.2	446...660	A	25-PM1-E4P2
5.0	4.0	5.0	4.0	6.6	446...660	B	25-PM1-E6P6
7.5	5.5	7.5	5.5	9.9	446...660	C	25-PM1-E9P9
10.0	7.5	10.0	7.5	12.0	446...660	C	25-PM1-E012
15.0	11.0	15.0	11.0	19.0	446...660	D	25-PM1-E019
20.0	15.0	15.0	11.0	22.0	446...660	D	25-PM1-E022
25.0	18.5	20.0	15.0	27.0	446...660	E	25-PM1-E027
30.0	22.0	25.0	18.5	32.0	446...660	E	25-PM1-E032

Módulo de control PowerFlex Serie 520

Ítem	Descripción	Tamaño de estructura	Núm. de catálogo
Módulo de control PowerFlex 523	Módulo de control de repuesto para uso con variadores PowerFlex Serie 520. Incluye: • Módulo de control • Cubierta frontal del módulo de control	A...E	25A-CTM1
Módulo de control PowerFlex 525			25B-CTM1

Otras partes

Ítem	Descripción	Tamaño de estructura	Núm. de catálogo
Cubierta frontal del módulo de control PowerFlex 523	Cubierta de repuesto para terminales de E/S del módulo de control, puertos DSI y EtherNet/IP.	A...E	25A-CTMFC1
Cubierta frontal del módulo de control PowerFlex 525			25B-CTMFC1
Cubierta frontal del módulo de alimentación eléctrica PowerFlex serie 520	Cubierta de repuesto para el módulo de alimentación eléctrica PowerFlex serie 520.	B	25-PMFC-FB
		C	25-PMFC-FC
		D	25-PMFC-FD
		E	25-PMFC-FE
Guarda de terminal de alimentación eléctrica PowerFlex serie 520	Guarda de protección para dedos de repuesto para terminales de alimentación eléctrica.	A	25-PTG1-FA
		B	25-PTG1-FB
		C	25-PTG1-FC
		D	25-PTG1-FD
		E	25-PTG1-FE

Otras partes

Ítem	Descripción	Tamaño de estructura	Núm. de catálogo
Kit de ventilador de disipador térmico de PowerFlex serie 520	Ventilador de repuesto para módulo de alimentación eléctrica del variador.	A	25-FAN1-FA
		B	25-FAN1-FB
		C	25-FAN1-FC
		D	25-FAN1-FD
		E	25-FAN1-FE

Kits opcionales de comunicación y accesorios

Ítem	Descripción	Núm. de catálogo
Adaptadores de comunicación	Opciones de comunicación incorporadas para uso con variadores PowerFlex serie 520: <ul style="list-style-type: none"> • DeviceNet • EtherNet/IP de doble puerto • PROFIBUS DP-V1 	25-COMM-D 25-COMM-E2P 25-COMM-P
Módulo Compact I/O	Tres canales	1769-SM2
Módulo convertidor Universal Serial Bus™ (USB)	Proporciona comunicaciones en serie por medio del protocolo DF1 para uso con el software Connected Components Workbench. Incluye: <ul style="list-style-type: none"> • Cable USB de 2 m (1) • Cable 20-HIM-H10 (1) • Cable 22-HIM-H10 (1) 	1203-USB
Módulo convertidor en serie (RS485 a RS232)	Proporciona comunicaciones en serie por medio del protocolo DF1 para uso con el software Connected Components Workbench. Incluye: <ul style="list-style-type: none"> • Convertidor en serie DSI a RS232 (1) • Cable en serie 1203-SFC (1) • Cable 22-RJ45CBL-C20 (1) 	22-SCM-232
Cable DSI	Cable de 2.0 m de RJ45 a RJ45, conectores de macho a macho.	22-RJ45CBL-C20
Cable en serie	Cable en serie de 2.0 m con conector de bloqueo de bajo perfil para conexión al convertidor en serie, y conector subminiatura D hembra de 9 pines para conexión a una computadora.	1203-SFC
Cable bifurcador	Cable bifurcador RJ45 de uno a dos puertos (Modbus solamente)	AK-U0-RJ45-SC1
Resistencias de terminación	Resistencias RJ45 120 Ohm (2 piezas)	AK-U0-RJ45-TR1
Bloque de terminales	Bloque de terminales de dos posiciones RJ45 (5 piezas)	AK-U0-RJ45-TB2P
Software Connected Components Workbench (mediante descarga o DVD-ROM)	Paquetes de software basados en Windows para programar y configurar variadores de Allen-Bradley y otros productos de Rockwell Automation. Compatibilidad: Windows XP, Windows Vista y Windows 7	http://ab.rockwellautomation.com/programmable-controllers/connected-components-workbench-software

Reactores de línea en serie Boletín 1321-3R

Especificaciones de salida ⁽¹⁾				Reactor de línea de entrada ⁽³⁾⁽⁴⁾		Reactor de línea de salida ⁽³⁾⁽⁴⁾	
Servicio normal		Aplicaciones severas		IP 00 (estilo abierto)	IP 11 (NEMA/UL tipo 1)	IP 00 (estilo abierto)	IP 11 (NEMA/UL tipo 1)
Hp	kW	Hp	kW	Núm. de catálogo	Núm. de catálogo	Núm. de catálogo	Núm. de catálogo
200...240 V 50/60 Hz Monofásico⁽²⁾							
0.25	0.2	0.25	0.2	1321-3R4-A	1321-3RA4-A	1321-3R2-D	1321-3RA2-D
0.5	0.4	0.5	0.4	1321-3R8-A	1321-3RA8-A	1321-3R2-D	1321-3RA2-D
1.0	0.75	1.0	0.75	1321-3R8-A	1321-3RA8-A	1321-3R4-A	1321-3RA4-A
2.0	1.5	2.0	1.5	1321-3R18-A	1321-3RA18-A	1321-3R8-A	1321-3RA8-A
3.0	2.2	3.0	2.2	1321-3R18-A	1321-3RA18-A	1321-3R12-A	1321-3RA12-A
200...240 V 50/60 Hz trifásico							
0.25	0.2	0.25	0.2	1321-3R2-D	1321-3RA2-D	1321-3R2-D	1321-3RA2-D
0.5	0.4	0.5	0.4	1321-3R2-D	1321-3RA2-D	1321-3R2-D	1321-3RA2-D
1.0	0.75	1.0	0.75	1321-3R4-A	1321-3RA4-A	1321-3R4-A	1321-3RA4-A
2.0	1.5	2.0	1.5	1321-3R8-A	1321-3RA8-A	1321-3R8-A	1321-3RA8-A
3.0	2.2	3.0	2.2	1321-3R12-A	1321-3RA12-A	1321-3R12-A	1321-3RA12-A
5.0	4.0	5.0	4.0	1321-3R18-A	1321-3RA18-A	1321-3R18-A	1321-3RA18-A
7.5	5.5	7.5	5.5	1321-3R25-A	1321-3RA25-A	1321-3R25-A	1321-3RA25-A

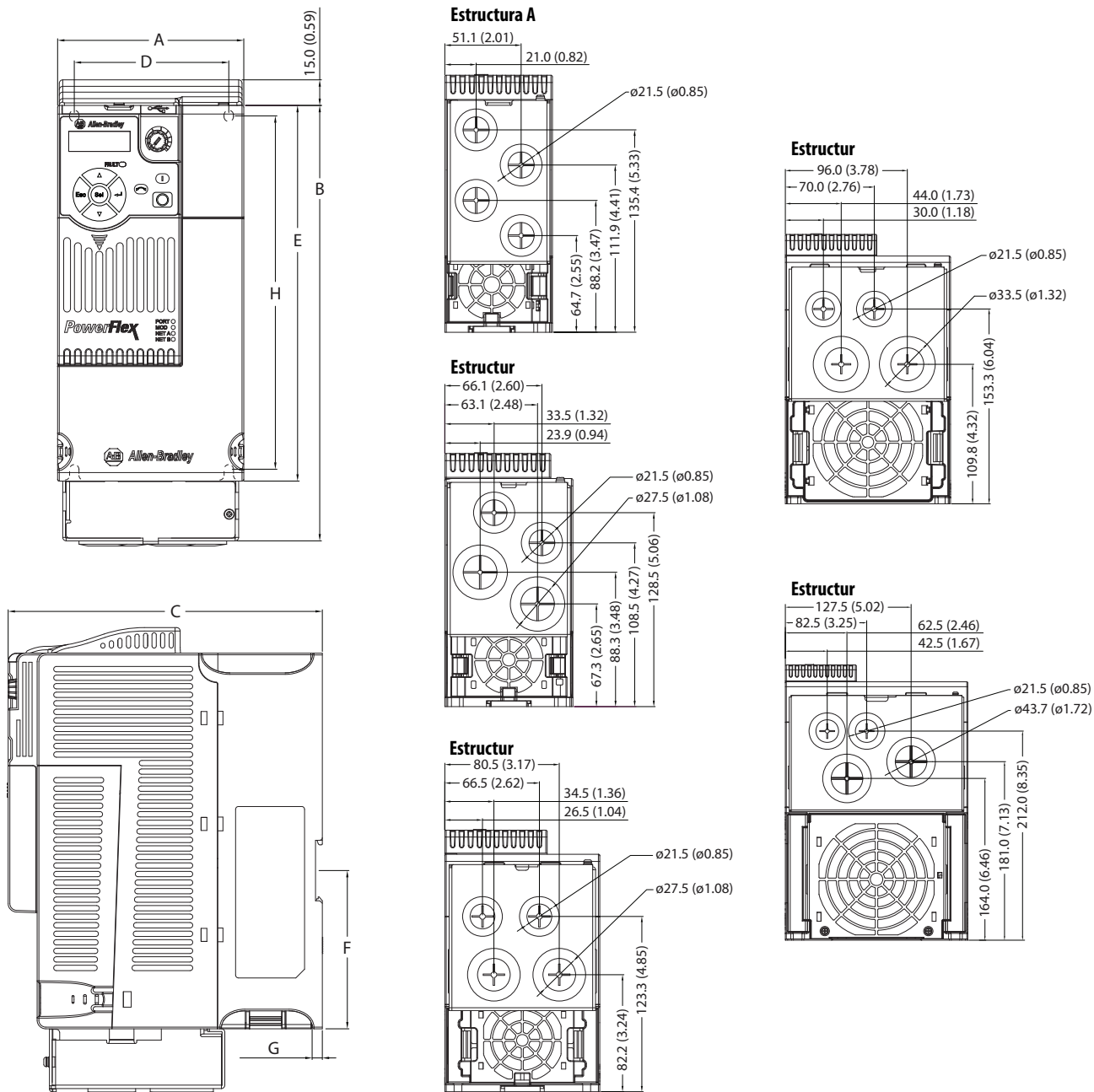
Reactores de línea en serie Boletín 1321-3R

Especificaciones de salida ⁽¹⁾				Reactor de línea de entrada ⁽³⁾⁽⁴⁾		Reactor de línea de salida ⁽³⁾⁽⁴⁾	
Servicio normal		Aplicaciones severas		IP 00 (estilo abierto)	IP 11 (NEMA/UL tipo 1)	IP 00 (estilo abierto)	IP 11 (NEMA/UL tipo 1)
Hp	kW	Hp	kW	Núm. de catálogo	Núm. de catálogo	Núm. de catálogo	Núm. de catálogo
10.0	7.5	10.0	7.5	1321-3R35-A	1321-3RA35-A	1321-3R35-A	1321-3RA35-A
15.0	11.0	10.0	7.5	1321-3R45-A	1321-3RA45-A	1321-3R45-A	1321-3RA45-A
20.0	15.0	15.0	11.0	1321-3R55-A (ND) 1321-3R45-A (HD)	1321-3RA55-A (ND) 1321-3RA45-A (HD)	1321-3R55-A (ND) 1321-3R45-A (HD)	1321-3RA55-A (ND) 1321-3RA45-A (HD)
380...480 V 50/60 Hz trifásico							
0.5	0.4	0.5	0.4	1321-3R2-B	1321-3RA2-B	1321-3R2-B	1321-3RA2-B
1.0	0.75	1.0	0.75	1321-3R4-C	1321-3RA4-C	1321-3R4-C	1321-3RA4-C
2.0	1.5	2.0	1.5	1321-3R4-B	1321-3RA4-B	1321-3R4-B	1321-3RA4-B
3.0	2.2	3.0	2.2	1321-3R8-C	1321-3RA8-C	1321-3R8-C	1321-3RA8-C
5.0	4.0	5.0	4.0	1321-3R12-B	1321-3RA12-B	1321-3R12-B	1321-3RA12-B
7.5	5.5	7.5	5.5	1321-3R12-B	1321-3RA12-B	1321-3R12-B	1321-3RA12-B
10.0	7.5	10.0	7.5	1321-3R18-B	1321-3RA18-B	1321-3R18-B	1321-3RA18-B
15.0	11.0	15.0	11.0	1321-3R25-B	1321-3RA25-B	1321-3R25-B	1321-3RA25-B
20.0	15.0	15.0	11.0	1321-3R35-B (ND) 1321-3R25-B (HD)	1321-3RA35-B (ND) 1321-3RA25-B (HD)	1321-3R35-B (ND) 1321-3R25-B (HD)	1321-3RA35-B (ND) 1321-3RA25-B (HD)
25.0	18.5	20.0	15.0	1321-3R35-B	1321-3RA35-B	1321-3R35-B	1321-3RA35-B
30.0	22.0	25.0	18.5	1321-3R45-B (ND) 1321-3R35-B (HD)	1321-3RA45-B (ND) 1321-3RA35-B (HD)	1321-3R45-B (ND) 1321-3R35-B (HD)	1321-3RA45-B (ND) 1321-3RA35-B (HD)
525...600 V 50/60 Hz trifásico							
0.5	0.4	0.5	0.4	1321-3R1-C	1321-3RA1-C	1321-3R1-C	1321-3RA1-C
1.0	0.75	1.0	0.75	1321-3R2-B	1321-3RA2-B	1321-3R2-B	1321-3RA2-B
2.0	1.5	2.0	1.5	1321-3R4-C	1321-3RA4-C	1321-3R4-C	1321-3RA4-C
3.0	2.2	3.0	2.2	1321-3R4-B	1321-3RA4-B	1321-3R4-B	1321-3RA4-B
5.0	4.0	5.0	4.0	1321-3R8-C	1321-3RA8-C	1321-3R8-C	1321-3RA8-C
7.5	5.5	7.5	5.5	1321-3R12-B	1321-3RA12-B	1321-3R12-B	1321-3RA12-B
10.0	7.5	10.0	7.5	1321-3R12-B	1321-3RA12-B	1321-3R12-B	1321-3RA12-B
15.0	11.0	15.0	11.0	1321-3R18-B	1321-3RA18-B	1321-3R18-B	1321-3RA18-B
20.0	15.0	15.0	11.0	1321-3R25-B (ND) 1321-3R18-B (HD)	1321-3RA25-B (ND) 1321-3RA18-B (HD)	1321-3R25-B (ND) 1321-3R18-B (HD)	1321-3RA25-B (ND) 1321-3RA18-B (HD)
25.0	18.5	20.0	15.0	1321-3R35-C (ND) 1321-3R25-C (HD)	1321-3RA35-C (ND) 1321-3RA25-C (HD)	1321-3R35-C (ND) 1321-3R25-C (HD)	1321-3RA35-C (ND) 1321-3RA25-C (HD)
30.0	22.0	25.0	18.5	1321-3R35-C (ND) 1321-3R25-B (HD)	1321-3RA35-C (ND) 1321-3RA25-B (HD)	1321-3R35-C (ND) 1321-3R25-B (HD)	1321-3RA35-C (ND) 1321-3RA25-B (HD)

- (1) Las clasificaciones para aplicación normal y severa para 15 HP (11 kW) o inferiores son idénticas, a excepción del variador de 200...240 V, trifásico de 15 HP (11 kW).
- (2) Se pueden utilizar reactores trifásicos estándar para aplicaciones monofásicas encaminando cada uno de los dos conductores de alimentación a través de una bobina externa y dejando el centro abierto.
- (3) Los números de catálogo indicados corresponden a una impedancia del 3%. También hay disponibles tipos de reactor para una impedancia del 5%. Consulte el documento 1321 Power Conditioning Products Technical Data, publicación [1321-TD001](#).
- (4) Los reactores de línea de entrada fueron dimensionados en base a los amperes fundamentales del motor NEC. Los reactores de línea de salida se dimensionaron en función a las corrientes nominales de salida de los variadores de frecuencia variable (VFD).

Dimensiones de los accesorios

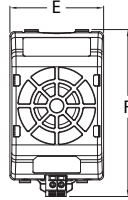
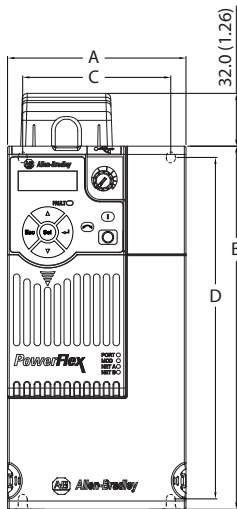
Juego IP 30/NEMA 1/UL tipo 1 – Las dimensiones se indican en mm y (pulg.).



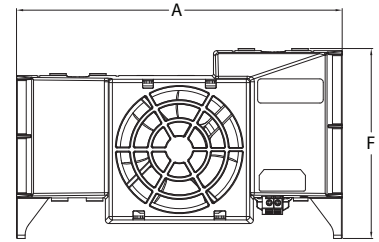
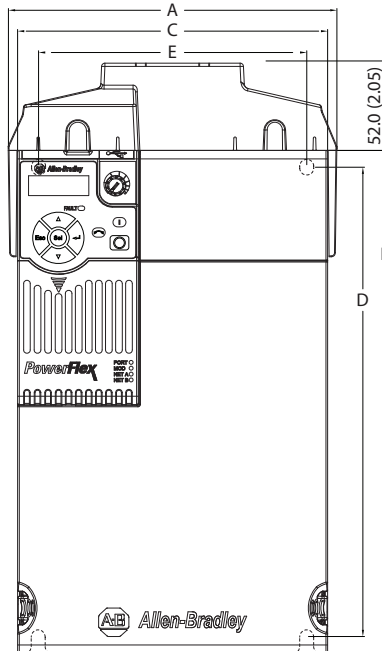
Tamaño de estructura	A	B	C	D	E	F	G	H
A	72.0 (2.83)	219.0 (8.62)	172.0 (6.77)	57.5 (2.26)	152.0 (5.98)	92.7 (3.65)	6.0 (0.24)	140.0 (5.51)
B	87.0 (3.43)	218.0 (8.58)	172.0 (6.77)	72.5 (2.85)	180.0 (7.09)	92.7 (3.65)	6.0 (0.24)	168.0 (6.61)
C	109.0 (4.29)	255.0 (10.04)	184.0 (7.24)	90.5 (3.56)	222.0 (8.66)	92.7 (3.65)	6.0 (0.24)	207.0 (8.15)
D	130.0 (5.12)	295.0 (11.61)	212.0 (8.35)	116.0 (4.57)	260.0 (10.24)	–	6.0 (0.24)	247.0 (9.74)
E	185.0 (7.28)	350.0 (13.78)	279.0 (10.98)	160.0 (6.30)	300.0 (11.81)	–	7.6 (0.30)	280.0 (11.02)

Kit de ventilador del módulo de control – Las dimensiones se indican en mm y en (pulg.).

Estructura A...D



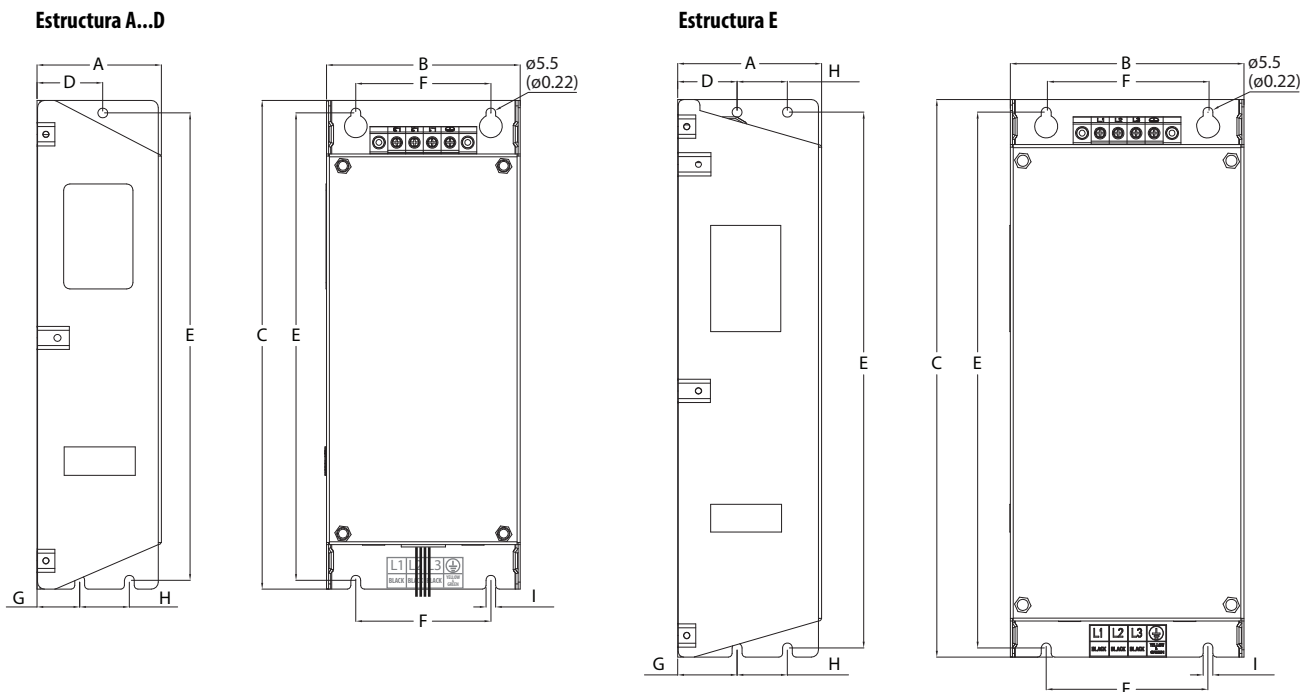
Estructura E



Tamaño de estructura	A	B	C	D	E	F
A	72.0 (2.83)	152.0 (5.98)	57.5 (2.26)	140.0 (5.51)	56.0 (2.20)	99.8 (3.93)
B	87.0 (3.43)	180.0 (7.09)	72.5 (2.85)	168.0 (6.61)	56.0 (2.20)	99.8 (3.93)
C	109.0 (4.29)	220.0 (8.66)	90.5 (3.56)	207.0 (8.15)	56.0 (2.20)	99.8 (3.93)
D	130.0 (5.12)	260.0 (10.24)	116.0 (4.57)	247.0 (9.72)	56.0 (2.20)	99.8 (3.93)
E	196.0 (7.72)	300.0 (11.81)	185.0 (7.28)	280.0 (11.02)	196.0 (7.72)	114.3 (4.50)

Especificaciones	25-FAN1-70C	25-FAN2-70C
Voltaje nominal	24 VCC	
Voltaje de funcionamiento	14...27.6 V CC	
Corriente de entrada	0.1 A	0.15 A
Velocidad (referencia)	7000 rpm	4500 ± 10% rpm
Circulación de aire máxima (a presión estática cero)	0.575 m ³ /min	1.574 m ³ /min
Presión de aire máxima (a circulación de aire cero)	7.70 mmH ₂ O	9.598 mmH ₂ O
Ruido acústico	40.5 dB-A	46.0 dB-A
Tipo de aislamiento	Clase A de UL	
Tamaño de estructura	Estructura A...D	Estructura E
Calibre de cable	0.32 mm ² (22 AWG)	
Par	0.29...0.39 Nm (2.6...3.47 lb-pulg.)	

Filtro de línea EMC – Las dimensiones se indican en mm y en (pulg.).



Tamaño de estructura	A	B	C	D	E	F	G	H	I
A	55.0 (2.17)	72.0 (2.83)	234.0 (9.21)	30.0 (1.18)	223.0 (8.78)	54.0 (2.13)	20.0 (0.79)	23.0 (0.91)	5.5 (0.22)
B	70.0 (2.76)	87.0 (3.43)	270.0 (10.63)	35.0 (1.38)	258.0 (10.16)	58.0 (2.28)	25.0 (0.98)	24.0 (0.94)	5.5 (0.22)
C	70.0 (2.76)	109.0 (4.29)	275.0 (10.83)	37.0 (1.46)	263.0 (10.35)	76.0 (2.99)	25.0 (0.98)	28.0 (1.10)	5.5 (0.22)
D	80.0 (3.15)	130.0 (5.12)	310.0 (12.20)	33.0 (1.30)	298.0 (11.73)	90.0 (3.54)	33.0 (1.30)	28.0 (1.10)	5.5 (0.22)
E	80.0 (3.15)	155.0 (6.10)	390.0 (15.35)	33.0 (1.30)	375.0 (14.76)	110.0 (4.33)	33.0 (1.30)	28.0 (1.10)	5.5 (0.22)

Función de desconexión de par segura

La función de desconexión de par segura PowerFlex 525, cuando se utiliza con otros componentes de seguridad, ayuda a brindar protección según EN ISO 13849 y EN 62061 para desconexión segura y protección contra re arranque. La función de desconexión de par segura PowerFlex 525 es solamente un componente en un sistema de control de seguridad. Los componentes del sistema deben elegirse y usarse apropiadamente para llegar al nivel deseado de protección al operador.

Descripción general de la función de desconexión de par segura PowerFlex 525

La función de desconexión de par segura PowerFlex 525:

- Proporciona la función de desconexión de par segura (STO) definida en EN IEC 61800-5-2.
- Bloquea la llegada de las señales de disparo de compuerta a los dispositivos de salida de transistor bipolar de compuerta (IGBT) aislada del variador. Esto evita que los IGBT conmuten en la secuencia necesaria para generar par en el motor.
- Puede usarse en combinación con otros dispositivos de seguridad para cumplir con los requisitos de la función de “desconexión de par segura” de un sistema, la cual satisface la Categoría 3/PL (d) según EN ISO 13849-1 y SIL CL2 según EN 62061, IEC 61508 y EN 61800-5-2.

IMPORTANTE La función es adecuada solamente para realizar trabajo mecánico en el sistema de variador o el área afectada de una máquina. No proporciona seguridad eléctrica.

Certificación de examen tipo EC

TÜV Rheinland ha certificado que la función de desconexión de par segura PowerFlex 525 está en cumplimiento con los requisitos para máquinas definidos en el Anexo I de la Directiva EC, 2006/42/EC, y que cumple con los requisitos de las normas pertinentes listadas a continuación:

- EN ISO 13849-1 Seguridad de las máquinas – Partes de los sistemas de mando relativas a la seguridad – Parte 1: Principios generales para el diseño. (La función STO PowerFlex 525 cumple con la Categoría 3/PL(d))
- EN 61800-5-2 Accionamientos eléctricos de potencia de velocidad variable – Parte 5-2: Requisitos de seguridad – Funcional. (La función STO PowerFlex 525 cumple con SIL CL 2)
- EN 62061 Seguridad de las máquinas – Seguridad funcional de sistemas de mando eléctricos, electrónicos y electrónicos programables relativos a la seguridad.
- IEC 61508 Parte 1-7 Seguridad funcional de sistemas electrónicos programables eléctricos/electrónicos relacionados con la seguridad – Partes 1-7.

TÜV también certifica que la función STO PowerFlex 525 puede usarse en aplicaciones hasta Categoría 3/PL(d) según EN ISO 13849-1 y SIL 2 según EN 62061/EN 61800-5-2/IEC 61508.

El certificado de TÜV Rheinland puede encontrarse en <http://www.rockwellautomation.com/products/certification/>.

Concepto de seguridad

La función de desconexión de par segura PowerFlex 525 es adecuada para aplicaciones de seguridad de hasta e incluso la Categoría 3/PL(d) según EN ISO 13849-1 y SIL 2 según EN 62061/EN 61800-5-2/IEC 61508.

Además, la función STO PowerFlex 525 puede usarse junto con otros componentes en una aplicación de seguridad para lograr de manera general la Categoría 3/PL(e) según EN ISO 13849-1 y SIL 3 según EN 62061 e IEC 61508, tal como se ilustra en el ejemplo 3 de la [página 44](#).

Los requisitos de seguridad se basan en los estándares vigentes al momento de la certificación.

La función STO de PowerFlex 525 está diseñada para aplicaciones de seguridad en las que el estado desactivado se considera el estado de seguridad. Todos los ejemplos descritos aquí se basan en llegar a la desenergización como estado de seguridad en sistemas típicos de seguridad de la máquina y en sistemas de parada de emergencia (EDS).

Datos de probabilidad de fallo a demanda y probabilidad de fallo por hora

Los cálculos de probabilidad de fallo a demanda y de probabilidad de fallo por hora se basan en las ecuaciones de la Parte 6 de EN 61508.

Esta tabla proporciona datos para un intervalo de prueba de calidad de 20 años y demuestra el efecto en el peor de los casos de diversos cambios de configuración en los datos.

Probabilidad de fallo a demanda (PFD) y probabilidad de fallo por hora (PFH) en un intervalo de prueba de calidad de 20 años

Atributo	Valor
PFD	6.62 E-05 (MTTF = 3593 años)
PFH _D	8.13 E-10
SFF	83%
CC	62.5%
CAT	3
HFT	1 (1002)
PTI	20 AÑOS
Tipo de hardware	Tipo A

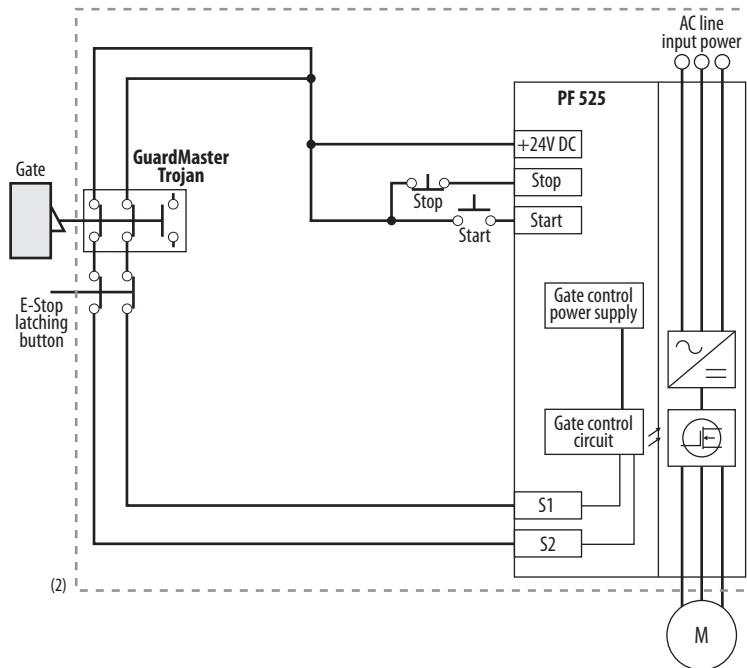
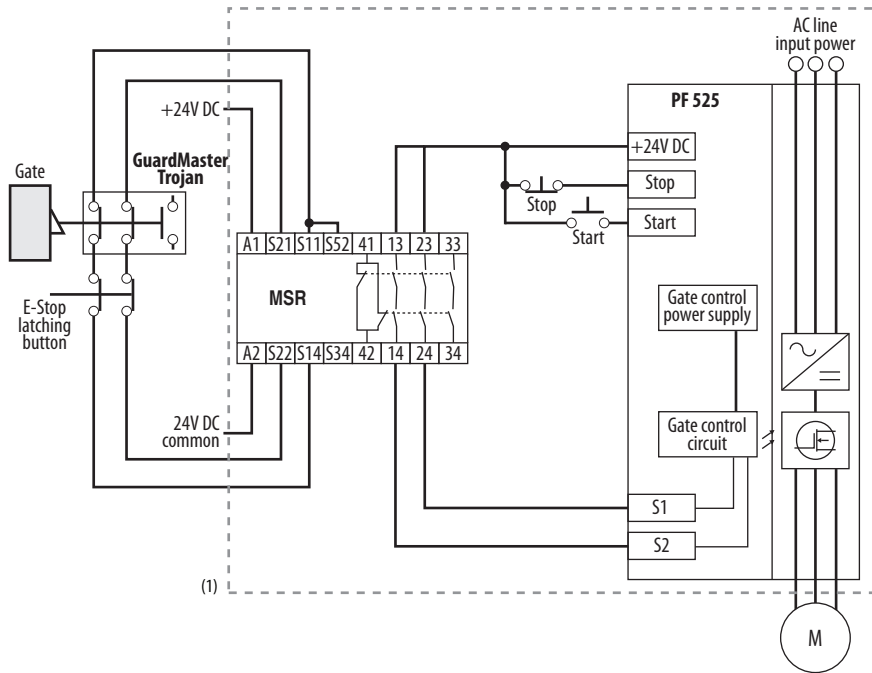
Tiempo de reacción de seguridad

El tiempo de reacción de seguridad desde una condición de señal de entrada que activa un paro de seguridad, hasta la iniciación del tipo de paro configurado, es 100 ms (máximo).

Ejemplos de conexión

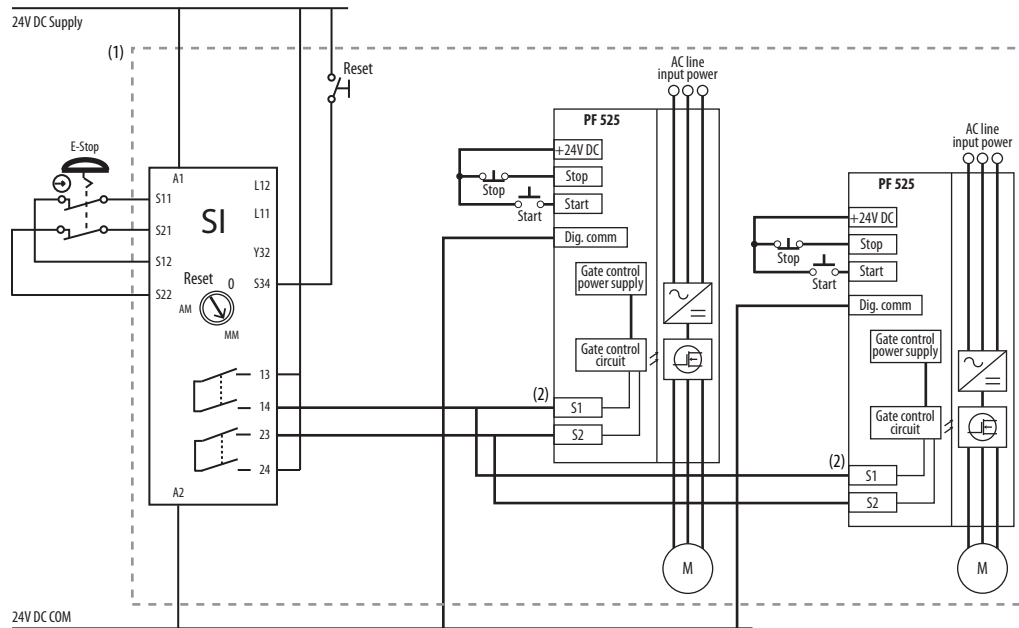
Ejemplo 1 – Conexión de desconexión de par segura con acción de paro por inercia, SIL 2/PL d

Categoría de paro 0 – Inercia



- (1) Se recomienda usar envolvente. Nota: Los modos de fallo de cableado externo deben considerarse tal como se describe en la norma EN ISO 13849-2. Debe emplearse un envolvente u otra medida para excluir estos modos de fallo.
- (2) En algunas situaciones no se requiere un relé de seguridad si tanto el interruptor como el PowerFlex 525 están instalados en el mismo envolvente.

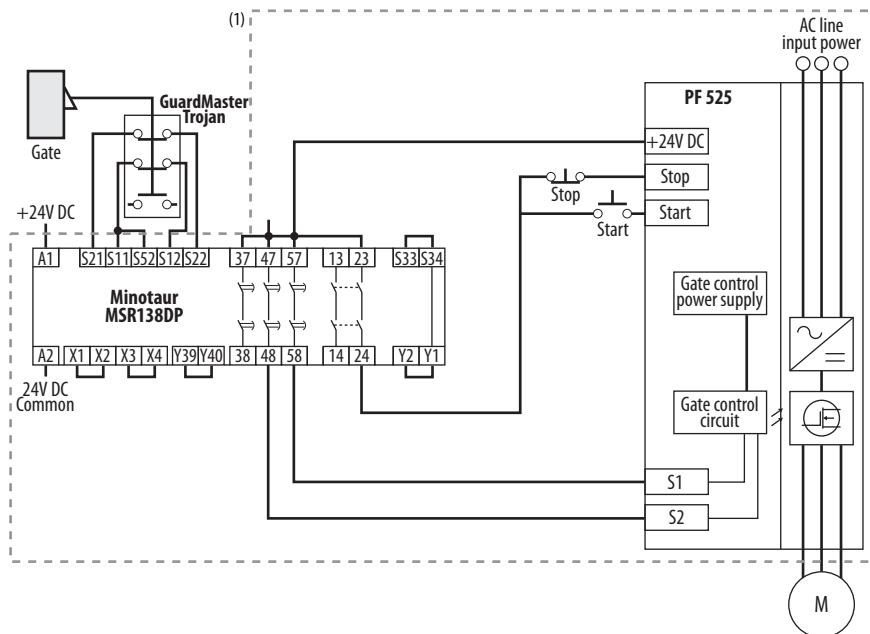
Categoría de paro 0 – Inercia con dos variadores PowerFlex 525



- (1) Se recomienda usar envolvente. Nota: Los modos de fallo de cableado externo deben considerarse tal como se describe en la norma EN ISO 13849-2. Debe emplearse un envolvente u otra medida para excluir estos modos de fallo.
- (2) Cada entrada de seguridad consume 6 mA de la fuente de alimentación eléctrica.

Ejemplo 2 – Conexión de desconexión de par segura con acción de paro controlado, SIL 2/PL d

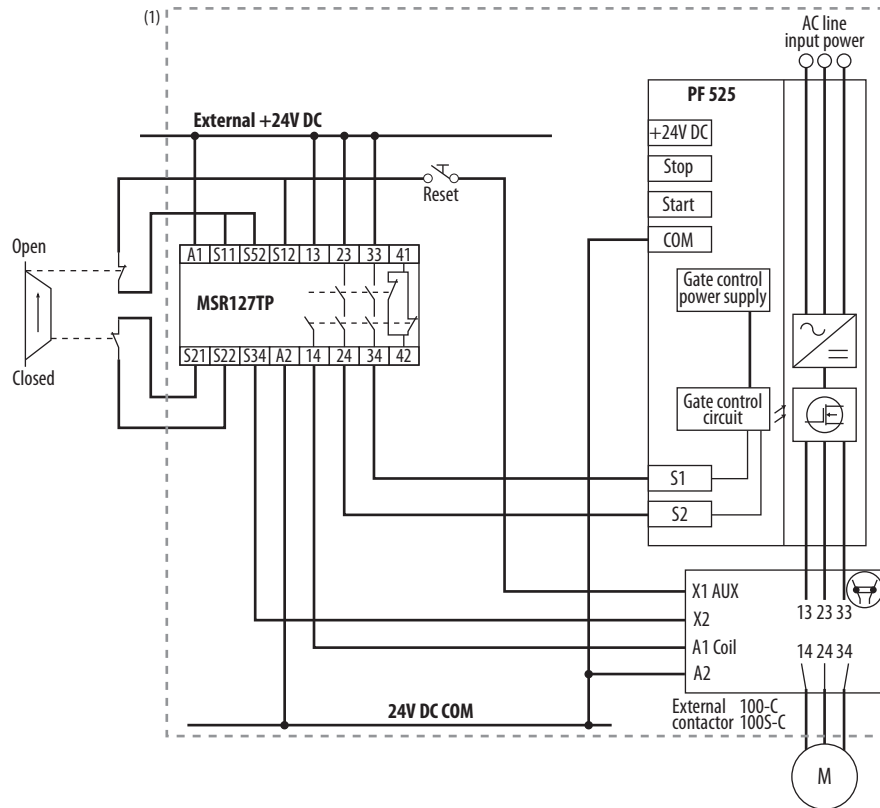
Categoría de paro 1 – Controlado



- (1) Se recomienda usar envolvente. Nota: Los modos de fallo de cableado externo deben considerarse tal como se describe en la norma EN ISO 13849-2. Debe emplearse un envolvente u otra medida para excluir estos modos de fallo.

Ejemplo 3 – Conexión de desconexión de par segura con acción de paro por inercia usando suministro de +24 V externo, SIL 3/PL e

Categoría de paro 0 – Inercia



(1) Se recomienda usar envoltente. Nota: Los modos de fallo de cableado externo deben considerarse tal como se describe en la norma EN ISO 13849-2. Debe emplearse un envoltente u otra medida para excluir estos modos de fallo.

Recursos adicionales

Los documentos que se indican a continuación incluyen información adicional sobre productos de Rockwell Automation relacionados.

Título	Publicación
Variador de CA de frecuencia ajustable PowerFlex serie 520 Manual del usuario (PowerFlex 520-Series Adjustable Frequency AC Drive User Manual)	520-UM001
PowerFlex 4-Class Human Interface Module (HIM) DSI Quick Reference	22HIM-QR001
PowerFlex 525 Embedded EtherNet/IP Adapter User Manual	520COM-UM001
PowerFlex 25-COMM-D DeviceNet Adapter User Manual	520COM-UM002
PowerFlex 25-COMM-E2P EtherNet/IP Adapter User Manual	520COM-UM003
PowerFlex 25-COMM-P PROFIBUS DP Adapter User Manual	520COM-UM004
Dynamic Braking Resistor Calculator	PFLEX-AT001
Pautas de cableado y conexión a tierra para variadores de CA con modulación de impulsos en anchura (PWM) (Wiring and Grounding Guidelines for PWM AC Drives)	DRIVES-IN001
Preventive Maintenance of Industrial Control and Drive System Equipment	DRIVES-TD001
Pautas de seguridad para la aplicación, la instalación y el mantenimiento de control de estado sólido	SGI-1.1

Puede ver o descargar publicaciones en <http://www.rockwellautomation.com/literature/>. Para solicitar copias impresas de documentación técnica, comuníquese con su distribuidor regional de Allen-Bradley o con el representante de ventas de Rockwell Automation.

Información importante

Los equipos de estado sólido tienen características de funcionamiento diferentes de las de los equipos electromecánicos. El documento Safety Guidelines for the Application, Installation and Maintenance of Solid State Controls (publicación [SGL-1.1](#) disponible en la oficina local de ventas de Rockwell Automation o en línea en <http://www.rockwellautomation.com/literature/>) describe algunas diferencias importantes entre los equipos de estado sólido y los dispositivos electromecánicos cableados. Debido a esta diferencia, y también a la gran diversidad de usos de los equipos de estado sólido, todas las personas responsables de aplicar este equipo deben asegurarse de la idoneidad de cada una de las aplicaciones concebidas para estos equipos.

De ningún modo, Rockwell Automation, Inc. se hace responsable de los daños indirectos o consecuentes que resulten del uso o de la aplicación de este equipo.

Los ejemplos y los diagramas de esta publicación solo se incluyen con carácter ilustrativo. Debido a las variables y a los numerosos requerimientos asociados con esta instalación en particular, Rockwell Automation, Inc. no puede hacerse responsable por el uso basado en los ejemplos y diagramas.

Rockwell Automation, Inc. no asume ninguna responsabilidad respecto al uso de información, circuitos, equipos o software descritos en este manual.

Se prohíbe la reproducción total o parcial del contenido de este manual sin la autorización por escrito de Rockwell Automation, Inc.

Comentarios sobre la documentación

Sus comentarios nos ayudarán a atender mejor sus necesidades de documentación. Si tiene sugerencias sobre cómo mejorar este documento, llene este formulario, publicación [RA-DU002](#), disponible en <http://www.rockwellautomation.com/literature/>.

Allen-Bradley, Rockwell Software, Rockwell Automation, PowerFlex, Connected Components Workbench, Studio 5000, DriveTools SP, AppView, CustomView, QuickView, MainsFree Programming y PointStop son marcas comerciales de Rockwell Automation, Inc.

Las marcas comerciales que no pertenecen a Rockwell Automation son propiedad de sus respectivas empresas.

www.rockwellautomation.com

Oficinas corporativas de soluciones de potencia, control e información

Américas: Rockwell Automation, 1201 South Second Street, Milwaukee, WI 53204-2496 USA, Tel.: (1) 414.382.2000, Fax: (1) 414.382.4444

Europa/Medio Oriente/África: Rockwell Automation NV, Pegasus Park, De Kleedlaan 12a, 1831 Diegem, Bélgica, Tel.: (32) 2 663 0600, Fax: (32) 2 663 0640

Asia-Pacífico: Rockwell Automation, Level 14, Core F, Cyberport 3, 100 Cyberport Road, Hong Kong, Tel.: (852) 2887 4788, Fax: (852) 2508 1846

Argentina: Rockwell Automation S.A., Alem 1050, 5º Piso, CP 1001AAS, Capital Federal, Buenos Aires, Tel.: (54) 11.5554.4000, Fax: (54) 11.5554.4040, www.rockwellautomation.com.ar

Chile: Rockwell Automation Chile S.A., Luis Thayer Ojeda 166, Piso 6, Providencia, Santiago, Tel.: (56) 2.290.0700, Fax: (56) 2.290.0707, www.rockwellautomation.cl

Colombia: Rockwell Automation S.A., Edf. North Point, Carrera 7 N° 156 – 78 Piso 18, PBX: (57) 1.649.96.00 Fax: (57)649.96.15, www.rockwellautomation.com.co

España: Rockwell Automation S.A., C/ Josep Pla, 101-105, 08019 Barcelona, Tel.: (34) 932.959.000, Fax: (34) 932.959.001, www.rockwellautomation.es

México: Rockwell Automation S.A. de C.V., Bosques de Cierulos N° 160, Col. Bosques de Las Lomas, C.P. 11700 México, D.F., Tel.: (52) 55.5246.2000, Fax: (52) 55.5251.1169, www.rockwellautomation.com.mx

Perú: Rockwell Automation S.A., Av Victor Andrés Belaunde N°147, Torre 12, Of. 102 – San Isidro Lima, Perú, Tel.: (511) 441.59.00, Fax: (511) 222.29.87, www.rockwellautomation.com.pe

Puerto Rico: Rockwell Automation Inc., Calle 1, Metro Office # 6, Suite 304, Metro Office Park, Guaynabo, Puerto Rico 00968, Tel.: (1) 787.300.6200, Fax: (1) 787.706.3939, www.rockwellautomation.com.pr

Venezuela: Rockwell Automation S.A., Edf. Allen-Bradley, Av. González Rincones, Zona Industrial La Trinidad, Caracas 1080, Tel.: (58) 212.949.0611, Fax: (58) 212.943.3955, www.rockwellautomation.com.ve