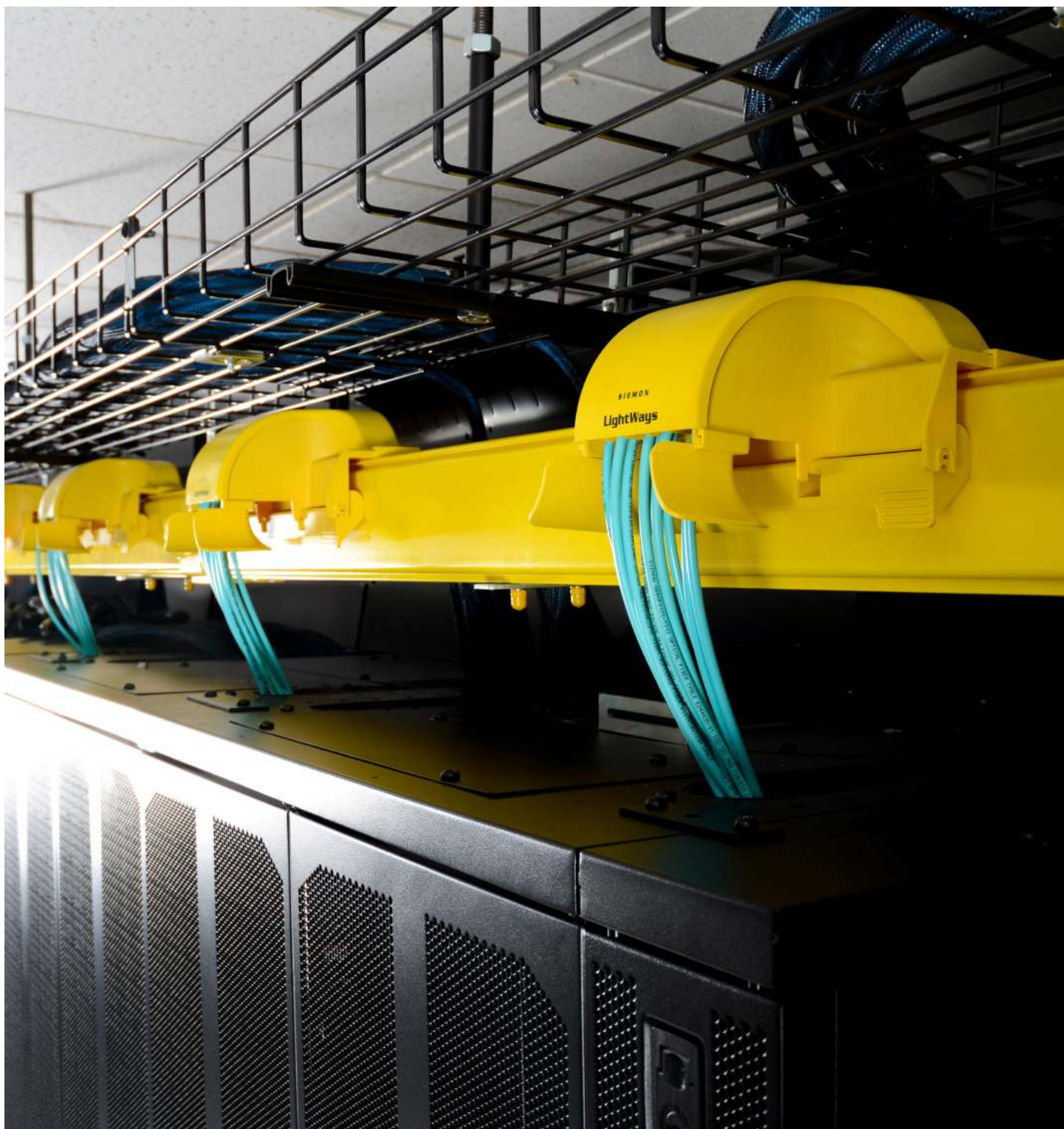


# LightWays™

Sistema de enrutamiento de fibra óptica

---





# Contenido

- |           |  |           |   |
|-----------|--|-----------|---|
| <b>6</b>  | <b>Uniones Sin Herramientas</b><br><i>Para conexiones sin esfuerzo</i>   | <b>12</b> | <b>Curvas y Transiciones</b><br><i>Acoples y accesorios</i>           |
| <b>8</b>  | <b>Salidas Tipo Cascada</b><br><i>Protegen radio de curvatura</i>        | <b>14</b> | <b>Guía de Solución</b><br><i>Números de parte y especificaciones</i> |
| <b>10</b> | <b>Diferentes Opciones</b><br><i>Todas las piezas que usted requiere</i> | <b>28</b> | <b>Contactos</b><br><i>Página web</i>                                 |



# LightWays™

Sistema de enrutamiento de fibra óptica

## Protegiendo su Infraestructura Física de Fibra

Siemon Lightways es un sistema flexible de enrutamiento de fibra para soportar la creciente cantidad de cables de fibra óptica necesarios para conectar equipos de red críticos en el Centro de Datos. Este sistema completamente cerrado protege la fibra de la suciedad y el polvo a lo largo de todas las áreas de distribución de la red incluidas las áreas de almacenamiento y servidor.

LightWays es lo suficientemente robusto como para proteger los cables contra las condiciones más rigurosas, y está diseñado especialmente para mantener el radio de curvatura adecuado del cableado de fibra óptica, evitando pérdidas de microcurvaturas y macrocurvas que pueden afectar negativamente el rendimiento del sistema.

LightWays está fabricado en plástico UL94/V0 ignífugo y libre de halógenos, y está disponible en cuatro tamaños diferentes. Es fácil de montar e incluye un amplia variedad de ductos rectos, codos, tees, cruces, reductores y salidas innovadoras para diseñar un sistema que satisfaga las necesidades exactas de cualquier espacio del Centro de Datos. Las cubiertas de fácil acceso del sistema permiten instalar o retirar cables de fibra óptica de las vías en cualquier momento sin necesidad de desconectar todo el sistema. El sistema de enrutamiento de fibra LightWays es la solución ideal para proteger, segregar y administrar la infraestructura de fibra crítica del Centro de Datos.





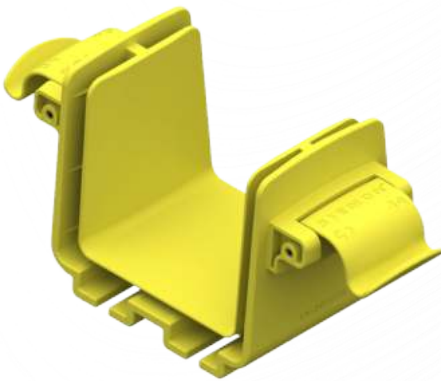
# UNIONES SIN HERRAMIENTA



## Uniones reusables y seguras sin esfuerzo

El sistema LightWays™ incluye una innovadora forma de ensamble sin herramientas que proporciona un método rápido y fácil para conectar ductos, codos, tees, cruces y reductores, sin necesidad de elementos especiales para la instalación o desmontaje. El ensamblador LightWays hace que la construcción de un sistema completo de enrutamiento de fibra consuma menos tiempo que los sistemas que requieren taladro, tuerca, perno, u otras herramientas para ensamblar componentes.

Disponible en los cuatro tamaños de ducto, el dispositivo de unión sin herramientas LightWays "Joiner" emite un clic audible para garantizar que cada componente se una de forma correcta y segura. Cada pieza se puede quitar y reutilizar fácilmente en todo el sistema.



### Conexiones Reutilizables

Las uniones se pueden reutilizar según sea necesario en todo el sistema. Para quitar una de estas, simplemente levante las palancas de bloqueo hasta la posición desbloqueada. Para volver a conectar la pieza, simplemente presione hacia abajo las palancas de bloqueo y un clic audible garantizará una conexión segura.

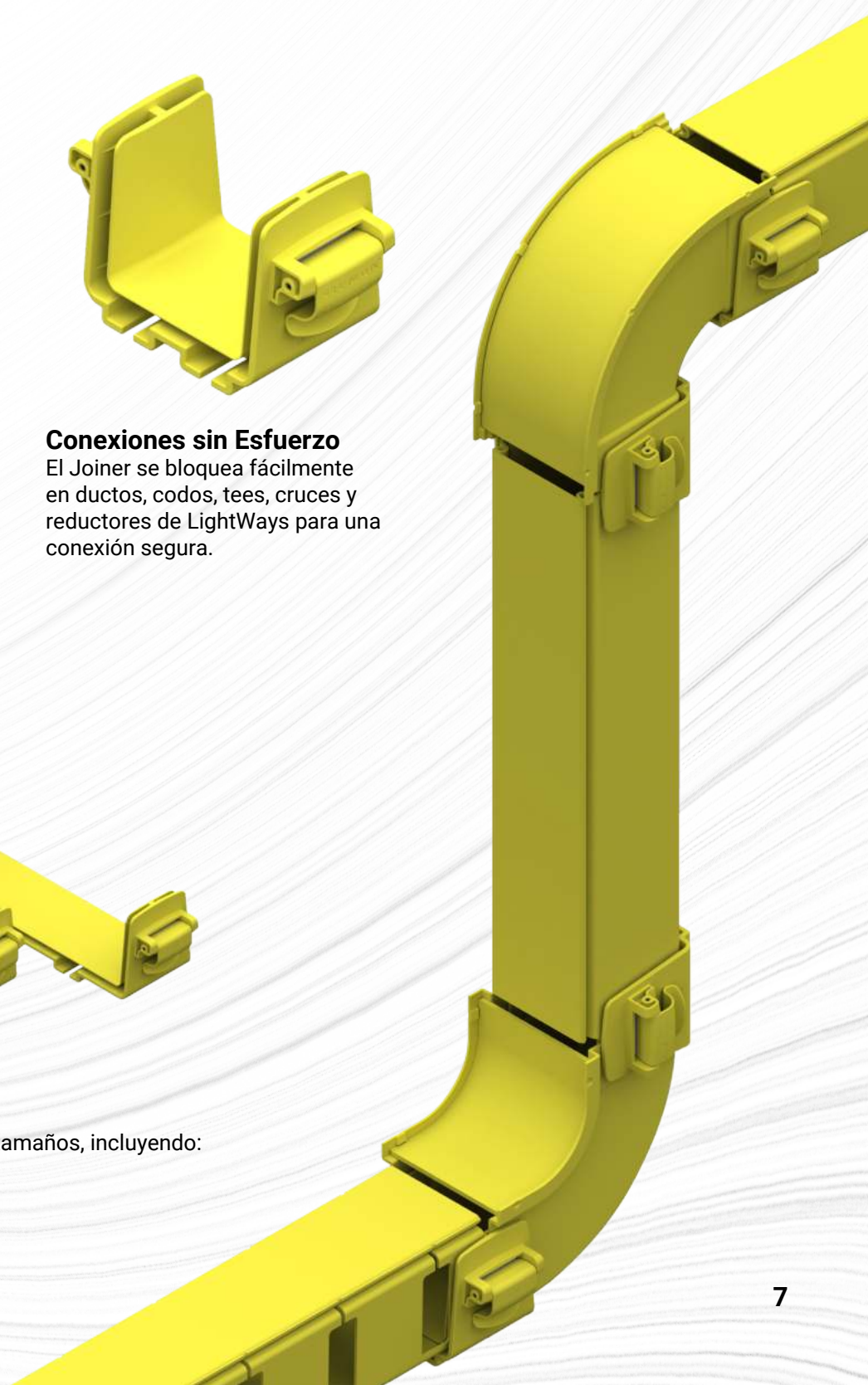
### Conexiones sin Esfuerzo

El Joiner se bloquea fácilmente en ductos, codos, tees, cruces y reductores de LightWays para una conexión segura.



### Varios tamaños

Las uniones están disponibles en cuatro tamaños, incluyendo:  
50mm X 50mm (2 X 2 in.)  
100mm X 100mm (4 X 4 in.)  
200mm X 100mm (8 X 4 in.)  
300mm X 100mm (12 X 4 in.)



# SALIDA EN CASCADA

SIEMON  
**LightWays**

SIEMON 9885P0126-1312 OPTICAL FIBER CABLE E24444

SIEMON 9885P0126-1312 OPTICAL FIBER CABLE E24444

SIEMON 9885P0126-1312 OPTICAL FIBER CABLE E24444

SIEMON 9885P0126-1312 OPTICAL FIBER CABLE E24444



## Innovación con Excelencia

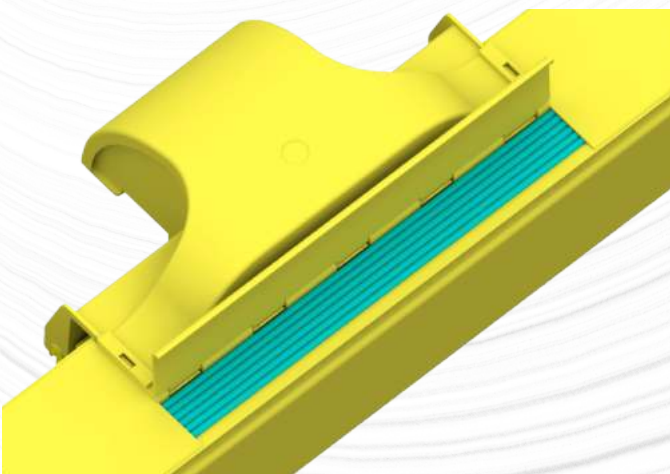
La salida en cascada de Siemon es un componente revolucionario para el enrutamiento de fibra LightWays™. Esta salida de fibra óptica no intrusiva se coloca de manera simple y fácil sobre la pared lateral de cualquier ducto nuevo o existente para crear una caída vertical desde una canalización horizontal. Con un control del radio de curvatura total, enruta de forma segura las fibras hacia y desde bastidores y gabinetes.

Esta salida de fibra presenta un perfil bajo por encima del borde del canal y se instala fácilmente sin herramientas a lo largo de la pared lateral de los canales rectos. También cuenta con una cubierta única de dos piezas con una sección trasera con bisagras que permite a los usuarios acceder fácilmente a las fibras que evitan la salida, sin tener que quitar la cubierta principal. Esto permite agregar, mover, o ajustar la fibra sin interferir a los que están dentro de la salida. Esta salida cuenta con una trompeta, así como un adaptador para la transición de una salida de cascada a un tubo flexible.



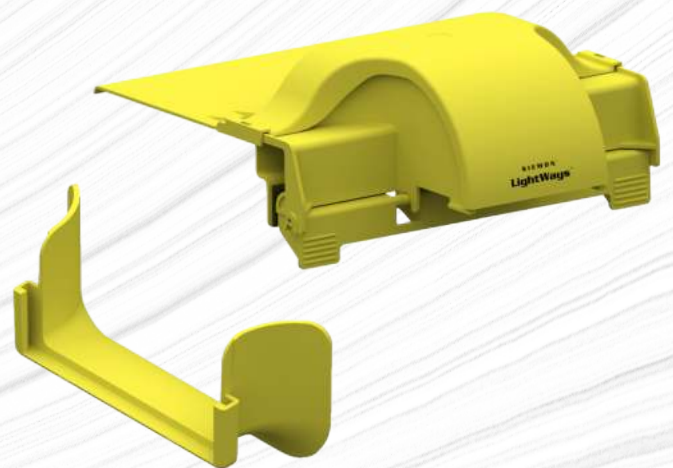
### Fácil de Instalar

Esta salida de fibra presenta un perfil bajo por encima del borde del canal y se instala fácilmente sin herramientas a lo largo de la pared lateral de los canales rectos.



### Acceso Simplificado

La sección con bisagras tipo cascada permite un fácil acceso.



### Protección del Radio de Curvatura

La trompeta opcional se puede conectar a la salida para proporcionar un radio de curvatura suave para la salida de la fibra.

# VARIEDAD DE OPCIONES

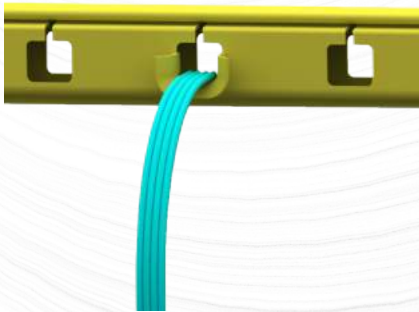
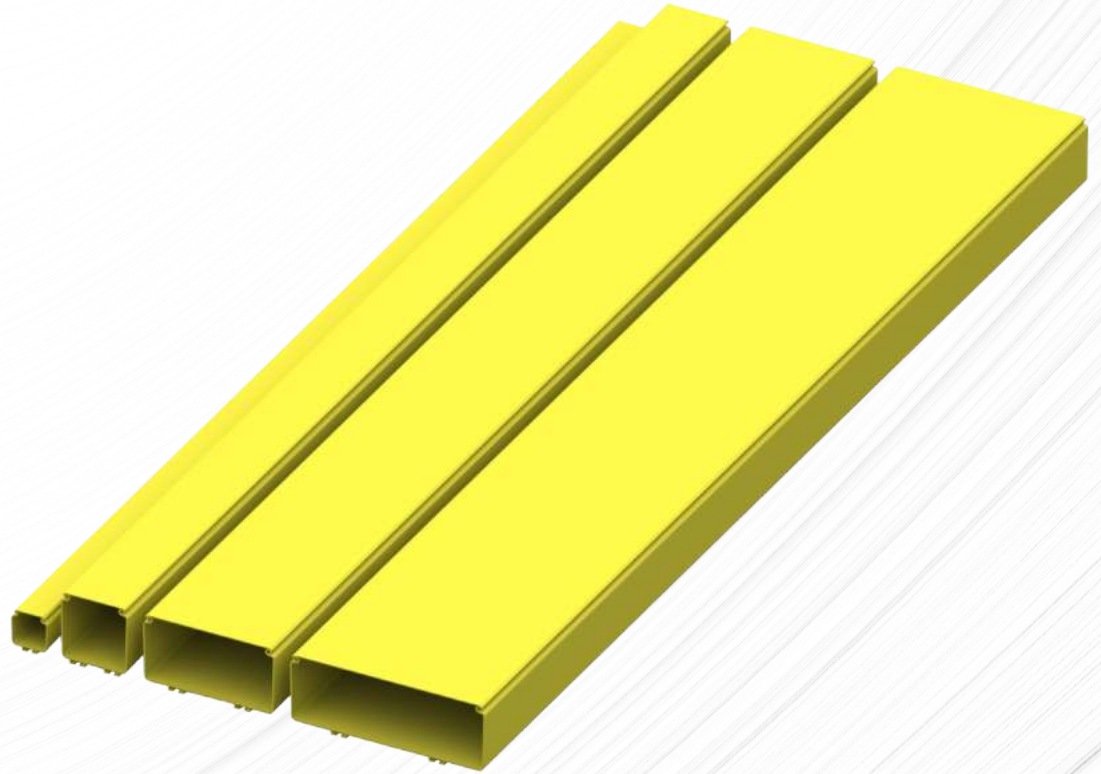


## Ductos rectos con una variedad de opciones de montaje

El sistema de enrutamiento de fibra LightWays™ incluye secciones de 1.8m (6 ft.) de ducto recto sólido o ranurado que se unen fácilmente mediante una combinación de codos, tees, cruces, reductores o empalmes de ductos. Los ductos ranurados con recortes espaciados 50 mm (2 in.) o 100 mm (4 in.) en el centro, permiten que la fibra caiga verticalmente en gabinetes y bastidores en prácticamente cualquier ubicación a lo largo de la ruta, y se pueden usar con trompetas de canal ranuradas para mantener el radio de curvatura adecuado para la salida de la fibra. Las tapas de los extremos también están disponibles para sellar los finales del ducto.

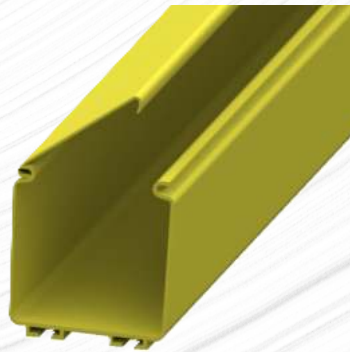
### Variedad de tamaños

Ducto sólido disponible en:  
50mm X 50mm (2 X 2 in.)  
100mm X 100mm (4 X 4 in.)  
200mm X 100mm (8 X 4 in.)  
300mm X 100mm (12 X 4 in.)



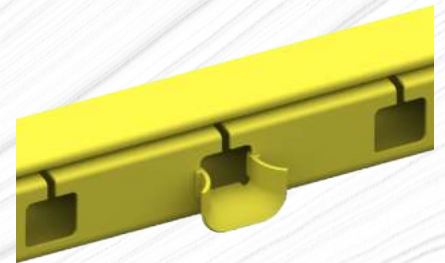
### Radio adecuado de curvatura

Las trompetas de canal se pueden unir al ducto ranurado para proteger la fibra que sale.



### Cubiertas de fácil acceso

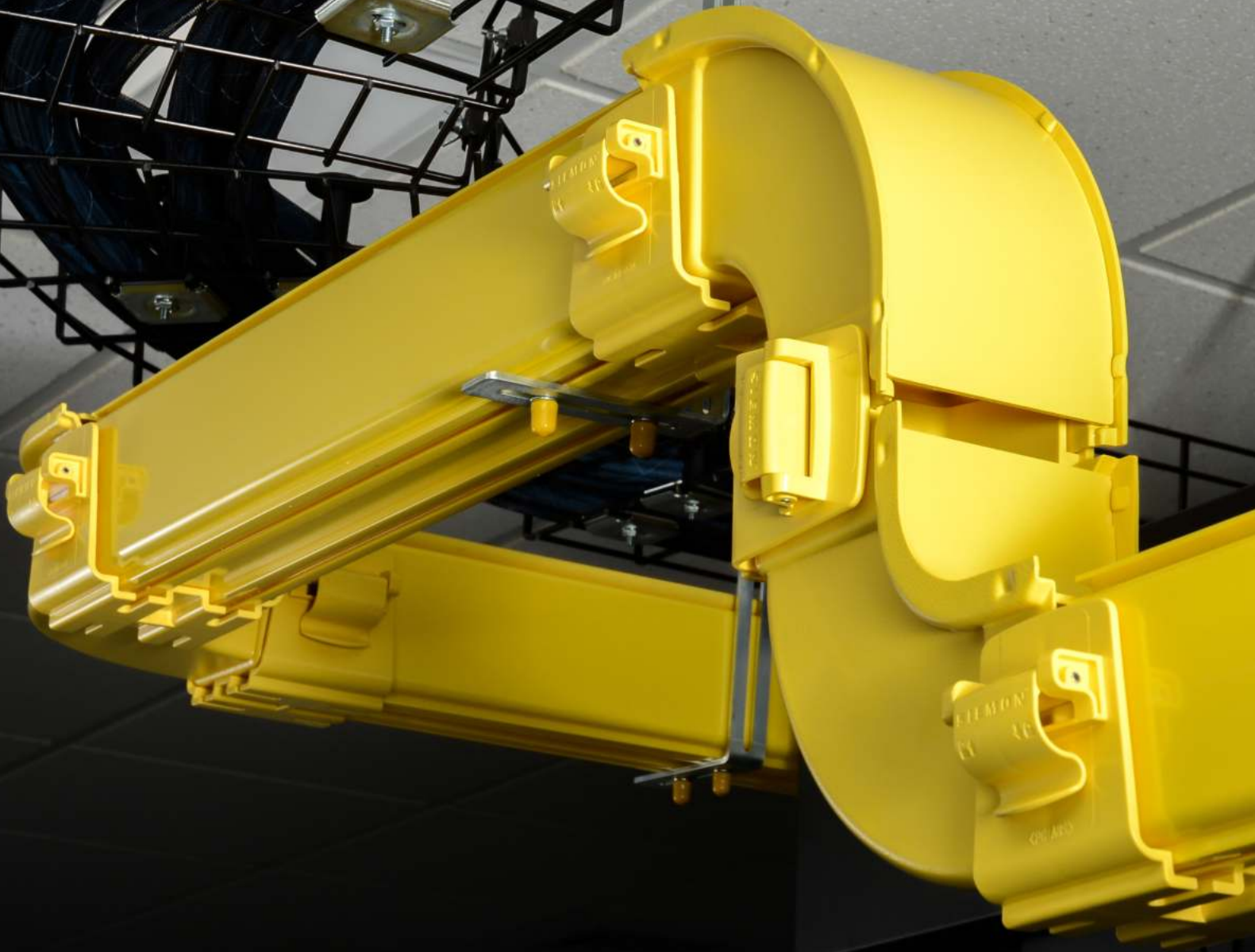
Las cubiertas de fácil acceso del sistema permiten instalar o retirar cables de fibra óptica de las vías en cualquier momento.



### Múltiples salidas

El ducto ranurado se puede organizar para salidas de la fibra cada 50 o 100 mm, lo que garantiza el ángulo de caída perfecto para su cable de fibra.

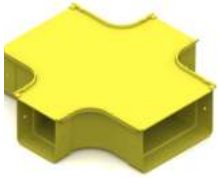
# CURVAS Y TRANSICIONES



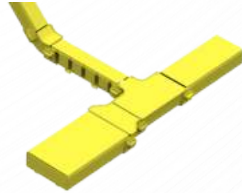
## Supere cualquier obstáculo con las opciones de montaje de LightWays

El sistema de enrutamiento de fibra LightWays™ incluye codos horizontales de 45 y 90 grados para realizar giros y curvas a la izquierda o derecha en rutas horizontales. Los codos verticales de 45 y 90 grados dentro (arriba) y fuera (abajo) permiten conectar rutas horizontales de diferentes alturas, y así evitar obstáculos.

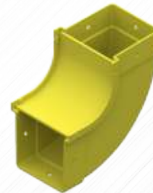
Las tees horizontales y verticales se utilizan para ramificarse de las rutas principales, mientras que las cruces horizontales de 4 vías se utilizan para establecer intersecciones transversales en el ducto recto. Los reductores cruzados horizontales, verticales, rectos y de 4 vías permiten ramificarse de rutas más grandes a más pequeñas. También están disponibles trompetas de 3 y 4 lados que se pueden conectar a cualquier ducto horizontal o accesorio para mantener el radio de curvatura adecuado para la salida de la fibra.



Cruce de 4 vías



Reductores de tamaño



Codos verticales

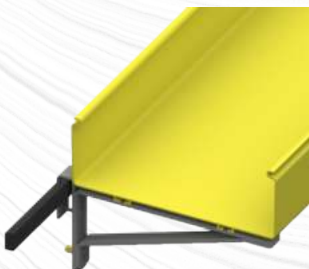


Trompetas de 4 lados

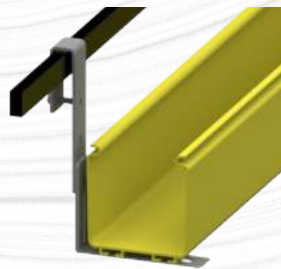


## Soporte para todas las necesidades de implementación de fibra en Centro de Datos

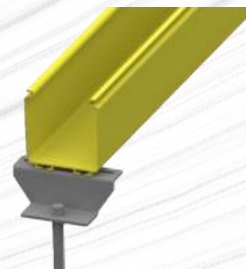
Una variedad de hardware y accesorios están disponibles para adaptar LightWays a cualquier entorno. Los soportes de escalera y los kits de bandejas de cesta permiten instalar LightWays en diferentes sistemas de canalización de áreas. Los kits de montaje con varillas de acero aseguran LightWays en ubicaciones como debajo de pisos elevados. El hardware de montaje universal se puede configurar para adaptarse a múltiples aplicaciones donde se requiere flexibilidad.



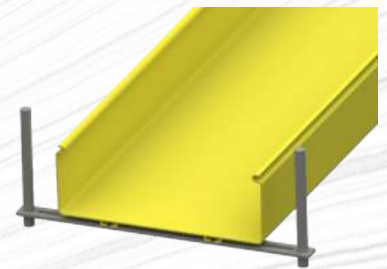
Soporte universal



Soporte de cesta



Soporte central



Soporte de varillas doble

# LightWays™

## Material

- Cero halógeno
- Color amarillo

## Conformidad de materiales

- EN 61249-2-21, IEC 61249-2-21: Material no halogenado
- EN 60695-11-10, IEC 60695-11-10: Ensayos de riesgo de incendio
- Material retardante de llama UL94/V0
- Cumple con la directiva 2015/65/EU RoHS
- Cumple con la norma CE 1907/2006 REACH

## Cumplimiento del rendimiento

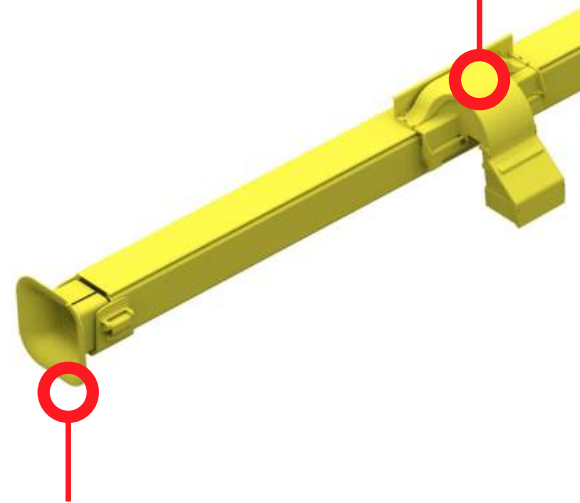
- EN 62368-1, IEC 62368-1: Norma de seguridad.
- ANSI/TIA-942-B, Estándar de infraestructura de telecomunicaciones para Centros de Datos.
- ANSI/TIA-569-B, Norma de edificios comerciales para vías y espacios de telecomunicaciones.
- ANSI/UL 2024, Conjuntos de enrutamiento de cables y canales de comunicaciones.
- AN/ULC-S143, Método estándar de pruebas de fuego para sistemas de canalización de cables de fibra óptica y eléctricos no metálicos.
- NFPA 70 Código Eléctrico Nacional (NEC).
- CSA C22.1 Código Eléctrico Canadiense Parte 1.
- Adecuado para aplicaciones ascendentes y de uso general.

## Beneficios

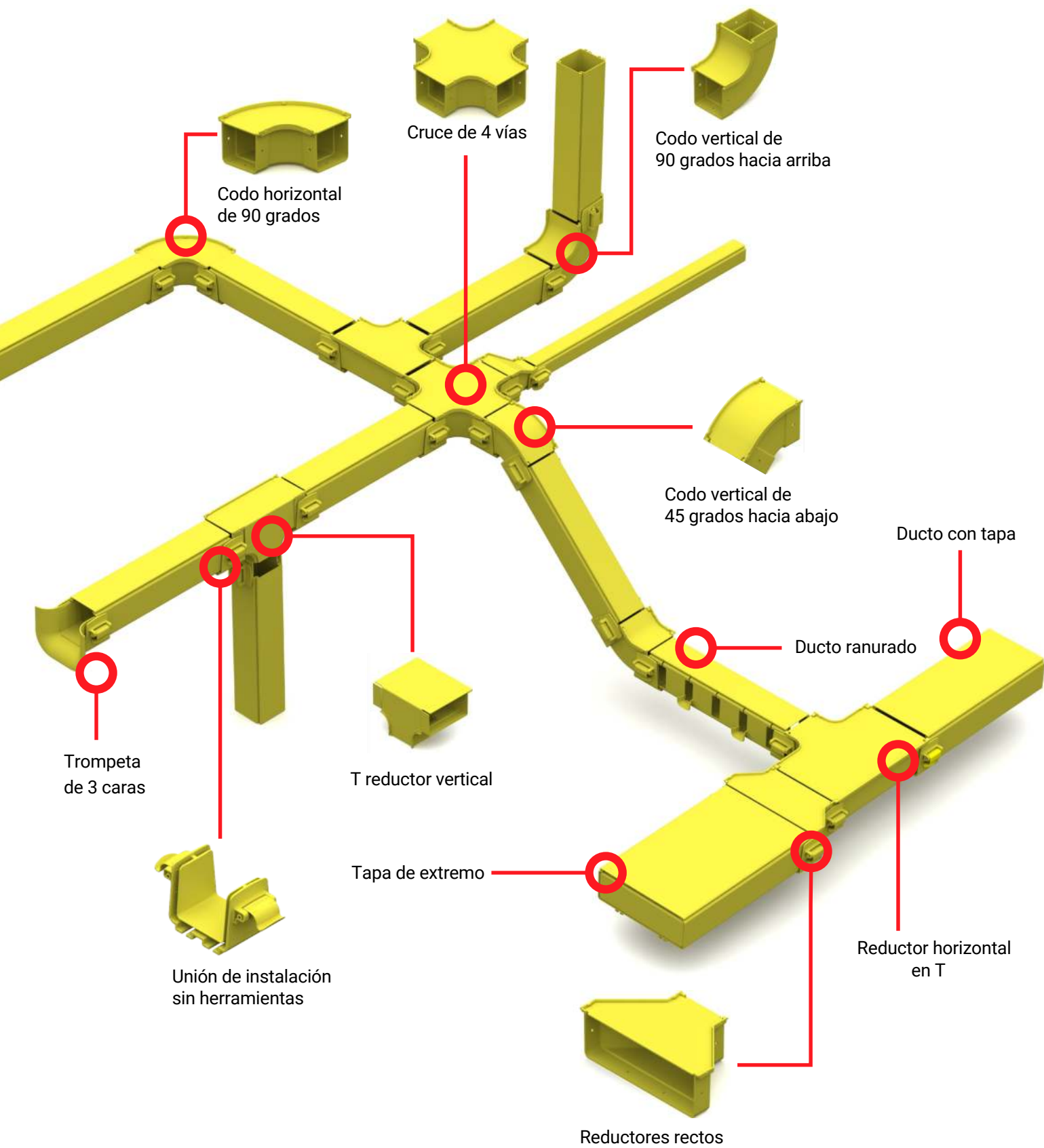
- Segrega el cable de otro medio para proporcionar flexibilidad para futuras adiciones y/o cambios.
- Encierra completamente los cables para evitar la entrada de suciedad y polvo a medida que la fibra atraviesa diferentes áreas del Centro de Datos.
- Protege los cables manteniendo el radio de curvatura adecuado, evitando microcurvas y macrocurvas que degradan el rendimiento.
- Mantiene una estética atractiva al ordenar y proteger cables en toda la instalación.



Salida en cascada



Trompeta de cuatro lados



## Ducto recto y sólido

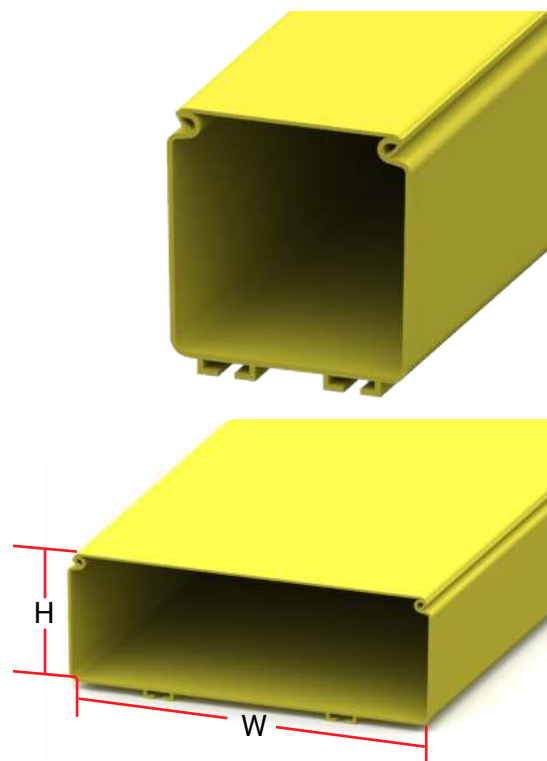
Se utiliza para soportar canalizaciones rectas de fibra. Estos ductos se unen fácilmente mediante una combinación de codos, tees, cruces, reductores y uniones. Las tapas de los extremos se utilizan para sellar las terminaciones del ducto recto.

### Ducto sólido con cubierta

No. de parte	Descripción
LW-DCA05-18-05C	50mm x 50mm (2 x 2 in.), 1.8m (6 ft.)
LW-DCA10-18-05C	100mm x 100mm (4 x 4 in.), 1.8m (6 ft.)
LW-DCA20-18-05C	200mm x 100mm (8 x 4 in.), 1.8m (6 ft.)
LW-DCA30-18-05C	300mm x 100mm (12 x 4 in.), 1.8m (6 ft.)

### Ducto sólido sin cubierta

No. de parte	Descripción
LW-DCA05-18-05N	50mm x 50mm (2 x 2 in.), 1.8m (6 ft.)
LW-DCA10-18-05N	100mm x 100mm (4 x 4 in.), 1.8m (6 ft.)
LW-DCA20-18-05N	200mm x 100mm (8 x 4 in.), 1.8m (6 ft.)
LW-DCA30-18-05N	300mm x 100mm (12 x 4 in.), 1.8m (6 ft.)



Los tamaños de los ductos se indican con w (ancho) x h (alto).  
Ejemplo: 200mm (w) x 100mm (h)

## Tabla de capacidad de ductos

Diámetro nominal del cable de fibra de óptica mm (in.)	Tamaño del ducto mm (in.)			
	50x50 (2x2)	100x100 (4x4)	200x100 (8x4)	300x100 (12x4)
1.60 (0.63)	584	2296	4507	6685
2.00 (0.79)	374	1469	2884	4278
3.00 (0.12)	166	653	1282	1901
5.00 (0.20)	59	235	461	684
7.00 (0.28)	30	119	235	349
9.40 (0.37)	16	66	130	193
11.00 (0.43)	12	48	95	141
13.20 (0.52)	8	33	66	98

Las capacidades de cables en el ducto reflejan una relación de llenado calculada del 50% que significa aproximadamente el 100% de llenado durante el uso real.

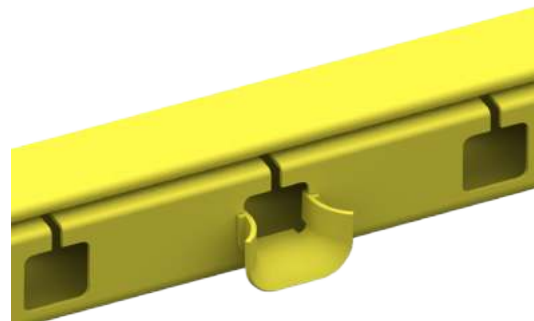


## Ducto recto y ranurado con cubierta

El ducto recto y ranurado presenta recortes espaciados a 50 mm (2 pulgadas) o 100 mm (4 pulgadas) en el centro. Estas ranuras permiten que la fibra caiga verticalmente en gabinetes y bastidores, en prácticamente cualquier ubicación a lo largo de la ruta, y se pueden usar con trompetas de canal ranuradas para proteger el radio de curvatura de la fibra.

### Conducto ranurado con tapa

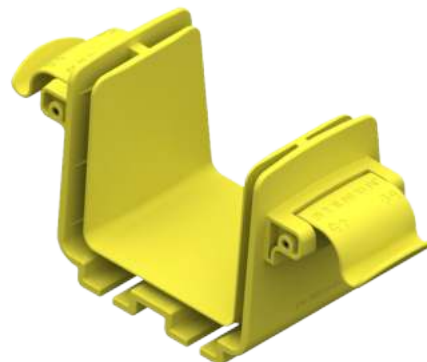
No. de parte	Descripción
LW-DCB05-18-05C	50mm x 50mm (2 x 2 in.) x 1.8m (6 ft.) con ranuras espaciadas 50 mm (2 in.) en el centro.
LW-DCC05-18-05C	50mm x 50mm (2 x 2 in.) x 1.8m (6 ft.) con ranuras espaciadas 100mm (4 in.) en el centro.
LW-DCB10-18-05C	100mm x 100mm (4 x 4 in.) x 1.8m (6 ft.) con ranuras espaciadas 50 mm (2 in.) en el centro.
LW-DCC10-18-05C	100mm x 100mm (4 x 4 in.) x 1.8m (6 ft.) con ranuras espaciadas 100mm (4 in.) en el centro.



## Unión de instalación sin herramientas

Las uniones sin herramientas se utilizan para conectar ductos, codos, tees, cruces y reductores.

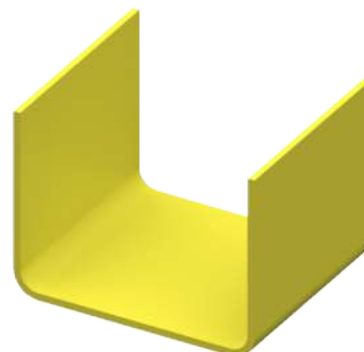
No. de parte	Descripción
LW-JND05-05	50mm x 50mm (2 x 2 in.)
LW-JND10-05	100mm x 100mm (4 x 4 in.)
LW-JND20-05	200mm x 100mm (8 x 4 in.)
LW-JND30-05	300mm x 100mm (12 x 4 in.)



## Empalme manual

Los empalmadores manuales utilizan herrajes y herramientas para tuercas y pernos que permiten conectar conductos, codos, tes, cruces y reductores.

No. de parte	Descripción
LW-JNH05-05	50mm x 50mm (2 x 2 in.)
LW-JNH10-05	100mm x 100mm (4 x 4 in.)
LW-JNH20-05	200mm x 100mm (8 x 4 in.)
LW-JNH30-05	300mm x 100mm (12 x 4 in.)



## Salida de cascada

Las salidas de cascada de bajo perfil se ubican fácilmente sobre la pared lateral de cualquier ducto recto nuevo o existente para crear una caída vertical con radio de curvatura desde una canalización horizontal.

No. de parte	Descripción
LW-TES10-05	100mm (4 in.)*
LW-TES20-05	200mm (8 in.)
LW-TES30-05	300mm (12 in.)

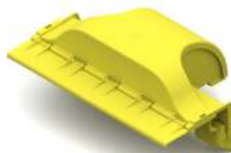
\* Se puede usar con ducto de 50 mm x 50 mm (2 x 2 pulg.), pero la cubierta se extenderá ligeramente más allá del ducto.



Cascada con adaptador de salida y ducto.



Vista frontal sin cubierta



Vista trasera



Vista frontal con cubierta extendida

## Trompeta de ampliación de salida

La trompeta de ampliación de salida mantiene el radio de curvatura adecuado de la fibra en la cascada.

No. de parte	Descripción
LW-TR110-05	Se utiliza con salidas de cascada de 100 mm (4 pulg.), 200 mm (8 pulg.) o 300 mm (12 pulg.)



Trompeta de apertura de salida para la cascada

## Conduit flexible abierto

Para usar con adaptadores de salida, el conduit flexible abierto es fácil de instalar y se usa para proteger el paso de la fibra desde la bajante hasta los racks y gabinetes.

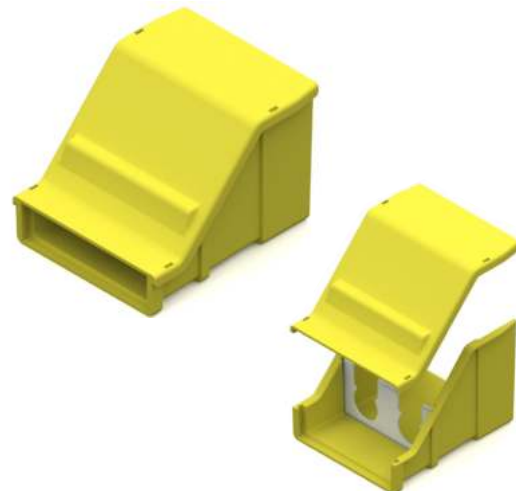
No. de parte	Descripción
LW-CNL32-05	Amarillo, 32mm (1¼ in)



## Adaptador de salida

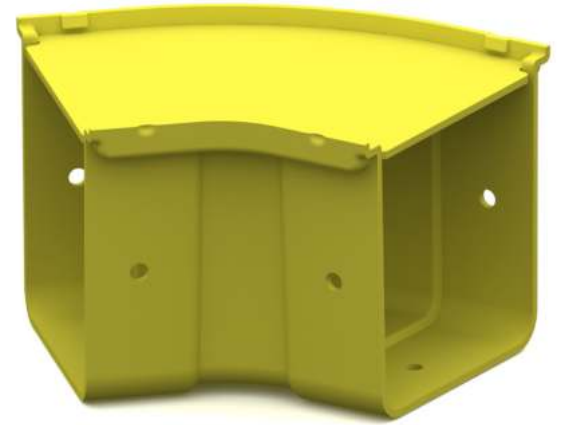
Los adaptadores se utilizan para mejorar la transición de los cables verticalmente. Un adaptador abierto proporciona protección adicional para la caída de fibra, mientras que los adaptadores de ducto dividido aseguran el ducto para proteger toda la fibra.

No. de parte	Descripción
LW-EA05-132-05	50mm x 50mm (2 x 2 in.) a un ducto dividido flexible de 32mm (1.25 in.)
LW-EA10-232-05	100mm x 100mm (4 x 4 in.) adaptador de salida para dos de 32mm (1.25 in.) Ducto dividido flexible.
LW-EA05-S-05	Adaptador de salida de 50mm x 50mm (2 x 2 in.) Abierto
LW-EA10-S-05	Adaptador de salida de 100mm x 100mm (4 x 4 in.) Abierto



## Codos horizontales de 45 grados

Los codos horizontales de 45 grados se utilizan para crear curvas que cambian la dirección de las rutas horizontales en un ángulo de 45 grados.



### Codo con tapa

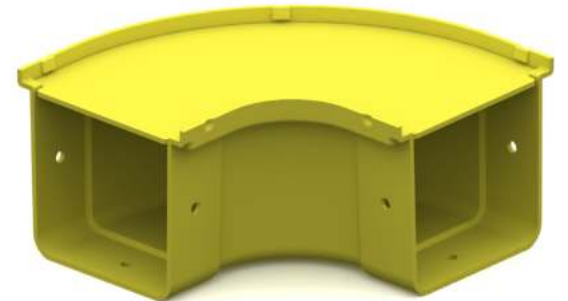
No. de parte	Descripción
LW-BNH45-05-05C	50mm x 50mm (2 x 2 in.)
LW-BNH45-10-05C	100mm x 100mm (4 x 4 in.)
LW-BNH45-20-05C	200mm x 100mm (8 x 4 in.)
LW-BNH45-30-05C	300mm x 100mm (12 x 4 in.)

### Codo sin tapa

No. de parte	Descripción
LW-BNH45-05-05N	50mm x 50mm (2 x 2 in.)
LW-BNH45-10-05N	100mm x 100mm (4 x 4 in.)
LW-BNH45-20-05N	200mm x 100mm (8 x 4 in.)
LW-BNH45-30-05N	300mm x 100mm (12 x 4 in.)

## Codos horizontales de 90 grados

Los codos horizontales de 90 grados se utilizan para hacer curvas a la izquierda o a la derecha en rutas horizontales de LightWays.



### Codo con tapa

No. de parte	Descripción
LW-BNH90-05-05C	50mm x 50mm (2 x 2 in.)
LW-BNH90-10-05C	100mm x 100mm (4 x 4 in.)
LW-BNH90-20-05C	200mm x 100mm (8 x 4 in.)
LW-BNH90-30-05C	300mm x 100mm (12 x 4 in.)

### Codo sin tapa

No. de parte	Descripción
LW-BNH90-05-05N	50mm x 50mm (2 x 2 in.)
LW-BNH90-10-05N	100mm x 100mm (4 x 4 in.)
LW-BNH90-20-05N	200mm x 100mm (8 x 4 in.)
LW-BNH90-30-05N	300mm x 100mm (12 x 4 in.)

### Codos verticales de 45 grados hacia arriba (adentro)

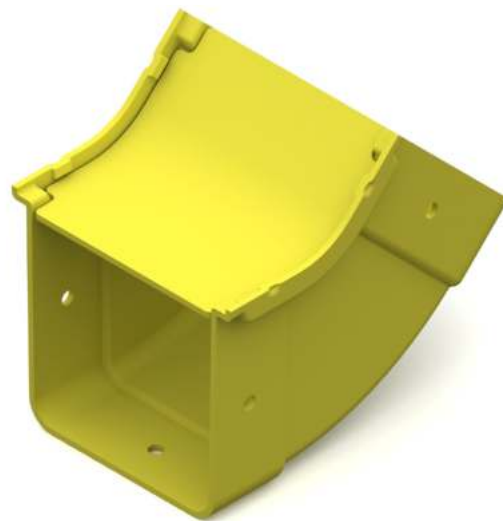
Estos codos crean una transición vertical de 45 grados y colocan la cubierta en el interior de la curva.

#### Codo con tapa

No. de parte	Descripción
LW-BNU45-05-05C	50mm x 50mm (2 x 2 in.)
LW-BNU45-10-05C	100mm x 100mm (4 x 4 in.)
LW-BNU45-20-05C	200mm x 100mm (8 x 4 in.)
LW-BNU45-30-05C	300mm x 100mm (12 x 4 in.)

#### Codo sin tapa

No. de parte	Descripción
LW-BNU45-05-05N	50mm x 50mm (2 x 2 in.)
LW-BNU45-10-05N	100mm x 100mm (4 x 4 in.)
LW-BNU45-20-05N	200mm x 100mm (8 x 4 in.)
LW-BNU45-30-05N	300mm x 100mm (12 x 4 in.)



### Codos verticales de 45 grados hacia abajo (exteriores)

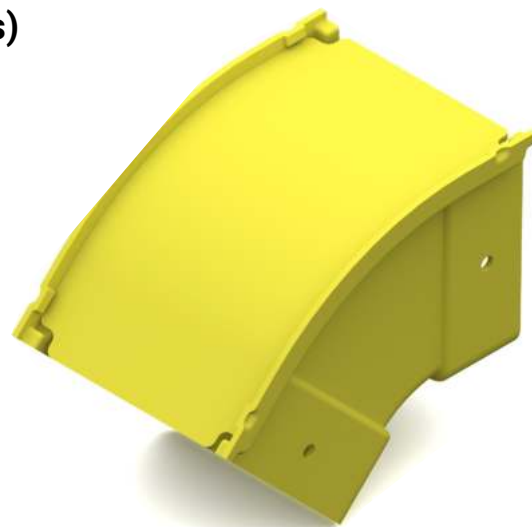
Estos codos crean una transición vertical de 45 grados y ubican la cubierta en el exterior de la curva.

#### Codo con tapa

Part Number	Description
LW-BND45-05-05C	50mm x 50mm (2 x 2 in.)
LW-BND45-10-05C	100mm x 100mm (4 x 4 in.)
LW-BND45-20-05C	200mm x 100mm (8 x 4 in.)
LW-BND45-30-05C	300mm x 100mm (12 x 4 in.)

#### Codo sin tapa

Part Number	Description
LW-BND45-05-05N	50mm x 50mm (2 x 2 in.)
LW-BND45-10-05N	100mm x 100mm (4 x 4 in.)
LW-BND45-20-05N	200mm x 100mm (8 x 4 in.)
LW-BND45-30-05N	300mm x 100mm (12 x 4 in.)



## Codos verticales de 90 grados hacia arriba (dentro)

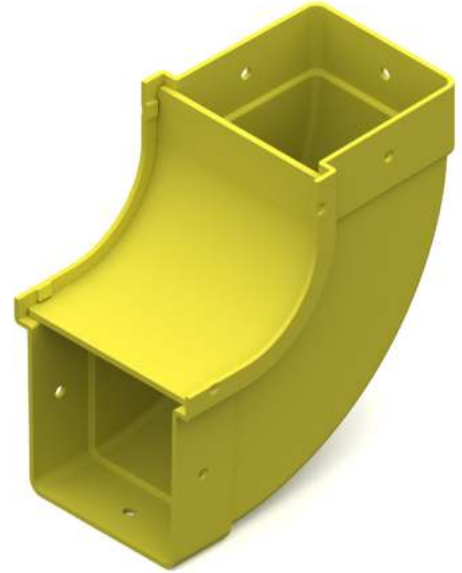
Estos codos crean una transición vertical de 90 grados y ubican la cubierta en el interior de la curva.

### Codo con tapa

No. de parte	Descripción
LW-BNU90-05-05C	50mm x 50mm (2 x 2 in.)
LW-BNU90-10-05C	100mm x 100mm (4 x 4 in.)
LW-BNU90-20-05C	200mm x 100mm (8 x 4 in.)
LW-BNU90-30-05C	300mm x 100mm (12 x 4 in.)

### Codo sin tapa

No. de parte	Descripción
LW-BNU90-05-05N	50mm x 50mm (2 x 2 in.)
LW-BNU90-10-05N	100mm x 100mm (4 x 4 in.)
LW-BNU90-20-05N	200mm x 100mm (8 x 4 in.)
LW-BNU90-30-05N	300mm x 100mm (12 x 4 in.)



## Codos verticales de 90 grados hacia abajo (exteriores)

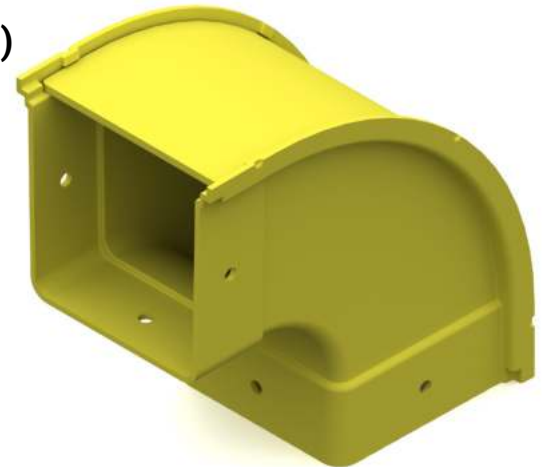
Estos codos crean una transición vertical de 90 grados y colocan la cubierta en el exterior de la curva.

### Cubierta con tapa

No. de parte	Descripción
LW-BND90-05-05C	50mm x 50mm (2 x 2 in.)
LW-BND90-10-05C	100mm x 100mm (4 x 4 in.)
LW-BND90-20-05C	200mm x 100mm (8 x 4 in.)
LW-BND90-30-05C	300mm x 100mm (12 x 4 in.)

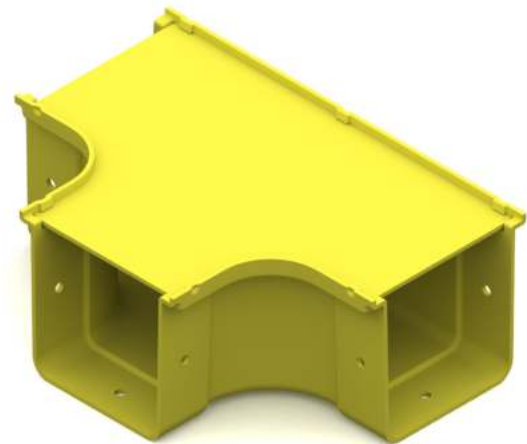
### Cubierta sin tapa

No. de parte	Descripción
LW-BND90-05-05N	50mm x 50mm (2 x 2 in.)
LW-BND90-10-05N	100mm x 100mm (4 x 4 in.)
LW-BND90-20-05N	200mm x 100mm (8 x 4 in.)
LW-BND90-30-05N	300mm x 100mm (12 x 4 in.)



## Tees horizontales

Se utilizan para ramificar un ducto horizontal hacia rutas de tamaño similar.



### Tee horizontal con tapa

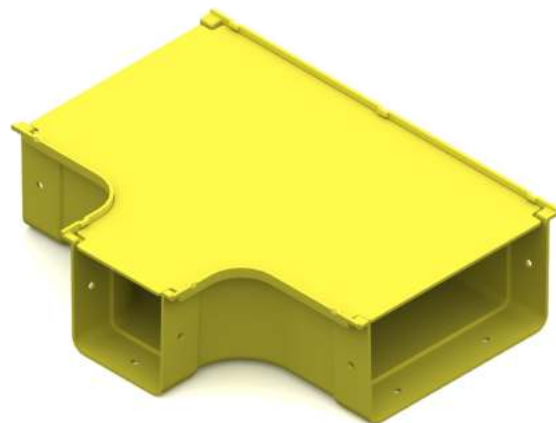
No. de parte	Descripción
LW-TEH05-05-05C	50mm x 50mm (2 x 2 in.)
LW-TEH10-10-05C	100mm x 100mm (4 x 4 in.)
LW-TEH20-20-05C	200mm x 100mm (8 x 4 in.)
LW-TEH30-30-05C	300mm x 100mm (12 x 4 in.)

### Tee horizontal sin tapa

No. de parte	Descripción
LW-TEH05-05-05N	50mm x 50mm (2 x 2 in.)
LW-TEH10-10-05N	100mm x 100mm (4 x 4 in.)
LW-TEH20-20-05N	200mm x 100mm (8 x 4 in.)
LW-TEH30-30-05N	300mm x 100mm (12 x 4 in.)

## Reductores horizontales en T

Los reductores horizontales en forma de T permiten la ramificación de rutas horizontales de más grandes a más pequeñas.



### Tee horizontal reductor con tapa

No. de parte	Descripción
LW-TEH10-05-05C	100mm x 100mm (4 x 4in.) a 50mm x 50mm (2 x 2 in.)
LW-TEH20-10-05C	200mm x 100mm (8 x 4in.) a 100mm x 100mm (4 x 4 in.)

### Tee horizontal reductor sin tapa

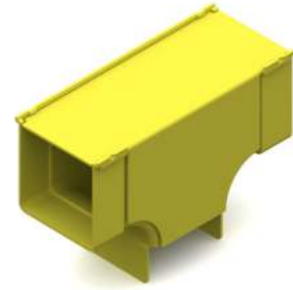
No. de parte	Descripción
LW-TEH10-05-05N	100mm x 100mm (4 x 4in.) a 50mm x 50mm (2 x 2 in.)
LW-TEH20-10-05N	200mm x 100mm (8 x 4in.) a 100mm x 100mm (4 x 4 in.)

## T verticales

Las T verticales se utilizan para ramificarse verticalmente desde las rutas horizontales principales del mismo tamaño, mientras que los reductores verticales en T permiten la ramificación vertical a ductos más pequeños.

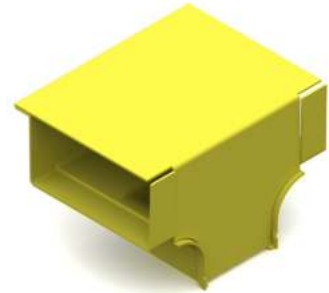
### T vertical con tapa

No. de parte	Descripción
LW-TEV05-05-05C	50mm x 50mm (2 x 2 in.)
LW-TEV10-10-05C	100mm x 100mm (4 x 4 in.)



### T vertical reductor con tapa

No. de parte	Descripción
LW-TEV20-10-05C	200mm x 100mm (8 x 4 in.) a 100mm x 100mm (4 x 4 in.)
LW-TEV30-10-05C	300mm x 100mm (12 x 4 in.) a 100mm x 100mm (4 x 4 in.)

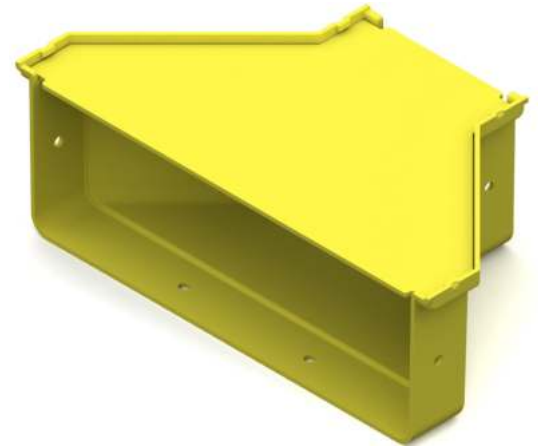


## Reductores rectos

Los reductores rectos se utilizan para unir ductos horizontales de diferentes tamaños.

### Reductor recto con tapa

No. de parte	Descripción
LW-RES10-05-05C	100mm x 100mm (4 x 4 in.) a 50mm x 50mm (2 x 2 in.)
LW-RES20-10-05C	200mm x 100mm (8 x 4 in.) a 100mm x 100mm (4 x 4 in.)
LW-RES30-10-05C	300mm x 100mm (12 x 4 in.) a 100mm x 100mm (4 x 4 in.)
LW-RES30-20-05C	300mm x 100mm (12 x 4 in.) a 200mm x 100mm (8 x 4 in.)



### Reductor recto sin tapa

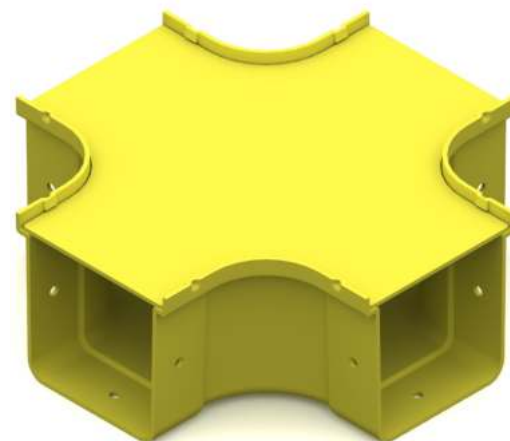
No. de parte	Descripción
LW-RES10-05-05N	100mm x 100mm (4 x 4 in.) a 50mm x 50mm (2 x 2 in.)
LW-RES20-10-05N	200mm x 100mm (8 x 4 in.) a 100mm x 100mm (4 x 4 in.)
LW-RES30-10-05N	300mm x 100mm (12 x 4 in.) a 100mm x 100mm (4 x 4 in.)
LW-RES30-20-05N	300mm x 100mm (12 x 4 in.) a 200mm x 100mm (8 x 4 in.)

## Cruce de 4 vías

Los cruces horizontales de 4 vías se utilizan para establecer intersecciones de 4 vías en rutas rectas de ductos del mismo tamaño.

### Cruce de 4 vías con tapa

No. de parte	Descripción
LW-CR05-05-05C	50mm x 50mm (2 x 2 in.)
LW-CR10-10-05C	100mm x 100mm (4 x 4 in.)
LW-CR20-20-05C	200mm x 100mm (8 in. x 4 in.)
LW-CR30-30-05C	300mm x 100mm (12 in. x 4 in.)



### Cruce de 4 vías sin tapa

No. de parte	Descripción
LW-CR05-05-05N	50mm x 50mm (2 x 2 in.)
LW-CR10-10-05N	100mm x 100mm (4 x 4 in.)
LW-CR20-20-05N	200mm x 100mm (8 in. x 4 in.)
LW-CR30-30-05N	300mm x 100mm (12 in. x 4 in.)

## Cruce reductor de 4 vías

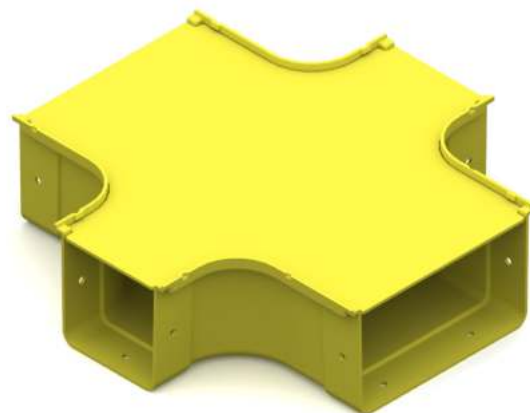
Los cruces reductores horizontales de 4 vías permiten el acople de rutas más grandes y más pequeñas.

### Cruce reductor de 4 vías con tapa

No. de parte	Descripción
LW-CR20-10-05C	200mm x 100mm (8 in. x 4 in.) a 100mm x 100mm (4 in. x 4 in.)

### Cruce reductor de 4 vías sin tapa

No. de parte	Descripción
LW-CR20-10-05N	200mm x 100mm (8 in. x 4 in.) a 100mm x 100mm (4 in. x 4 in.)



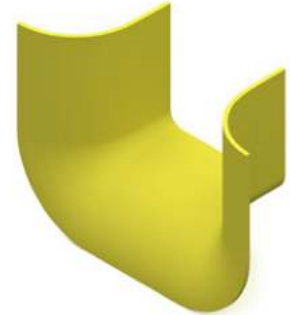


## Trompetas

Las trompetas mantienen el radio de curvatura adecuado de la fibra que sale de cualquier ducto, accesorio o salida horizontal. Las trompetas de canal ranuradas se utilizan para mantener el radio de curvatura adecuado de la fibra que sale del ducto ranurado.

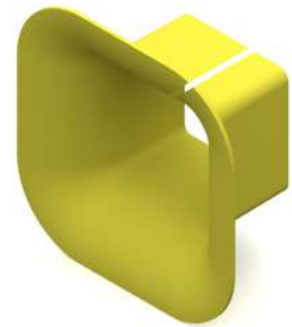
### Trompeta de 3 caras

No. de parte	Descripción
LW-TR305-05	50mm x 50mm (2 x 2 in.)
LW-TR310-05	100mm x 100mm (4 x 4 in.)
LW-TR320-05	200mm x 100mm (8 in. x 4 in.)



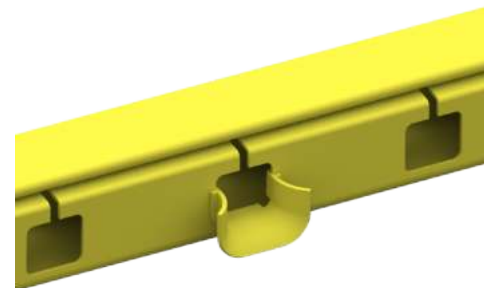
### Trompeta de 4 caras

No. de parte	Descripción
LW-TR405-05	50mm x 50mm (2 x 2 in.)
LW-TR410-05	100mm x 100mm (4 x 4 in.)
LW-TR420-05	200mm x 100mm (8 in. x 4 in.)



### Trompeta de canal ranurado

No. de parte	Descripción
LW-TR210-05	Se utiliza con 50 mm x 50 mm (2 x 2 pulg.) y 100 mm x 100 mm (4 x 4 pulg.). Ducto ranurado



### Tapas de los extremos

No. de parte	Descripción
LW-EC05-S-05	50mm x 50mm (2 x 2 in.)
LW-EC10-S-05	100mm x 100mm (4 x 4 in.)
LW-EC20-S-05	200mm x 100mm (8 in. x 4 in.)
LW-EC30-S-05	300mm x 100mm (11 in. x 4 in.)



## Accesorios y soportes

Para completar el sistema de enrutamiento de fibra LightWays, ofrecemos una amplia gama de accesorios, todos diseñados para respaldar su sistema sin importar los requisitos de implementación.

### Tuercas y tornillos

No. de parte	Descripción
LW-HWA-20	Kit de pernos y tuercas M6 x 20 mm, paquete de 1000
LW-HWC-05	Tapa protectora, paquete de 100

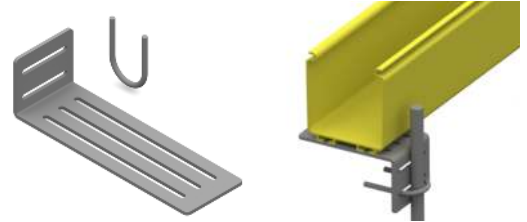


El ducto cuenta con un canal ranurado que acepta el perno para soporte y proporciona un montaje rápido y fácil.

### Kits de soporte para piso técnico

No. de parte	Descripción
LW-BRF-C-25	Kit de soporte piso técnico, corto*
LW-BRF-B-25	Kit de soporte piso técnico, largo*

\* El tamaño máximo de la varilla es de 25 mm con el hardware proporcionado.



### Soportes de bandeja para cesta y estante tipo escalera

No. de parte	Descripción
LW-BRL-B	Kit de soporte de escalera , largo
LW-BRL-C	Kit de soporte de escalera , corto
LW-BRB-C	Kit de soporte de bandeja de cesta , corto*



Soporte de escalera



Soporte de cesta

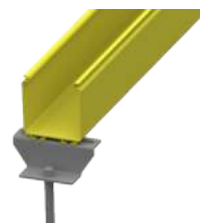


Soporte de cesta montado en conducto de 50 mm

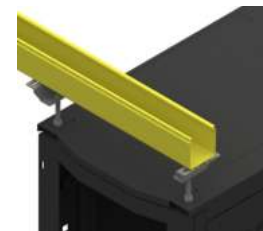
### Soportes de montaje de varilla roscada

No. de parte	Descripción
LW-BRC-B	Soporte central, largo
LW-BRC-C	Soporte central, corto
LW-BRR-C	Soporte de varilla simple, corto
LW-BRR-B	Soporte de varilla doble, largo

\* El tamaño máximo de la varilla es de 16 mm con el hardware proporcionado.



Soporte central



Ducto de 50 mm montado en un gabinete con un soporte central de varilla simple.



Soporte central



Soporte central largo



Soporte de varilla simple



Soporte de varilla doble

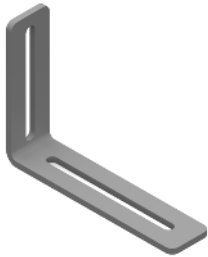
## Soportes universales

No. de parte	Descripción
LW-BRU-B	Kit de soporte universal, largo
LW-BRU-C	Kit de soporte universal, mediano*
LW-BRU-D	Kit de soporte universal, corto
LW-BRU-S	Soporte universal abrazadera, largo

\* El tamaño mediano incluye un soporte largo y otro corto.



Cuando se utilizan ductos de 200 mm con más del 25% de llenado del cable y ductos de 300 mm con más del 20% de llenado del cable, se recomienda el uso del soporte de resistencia.



Soporte corto



Soporte largo



Soporte universal abrazadera

## Guía de montaje de hardware

No. de parte	Descripción	Tamaño del ducto (in.)			
		50x50 (2x2)	100x100 (4x4)	200x100 (8x4)	300x100 (12x4)
LW-BRF-C-25	Soporte para piso técnico, 130mm	SI	SI	NO	NO
LW-BRF-B-25	Soporte para piso técnico, 230mm	SI	SI	SI	SI
LW-BRC-B	Soporte central, largo	SI	SI	SI	SI
LW-BRC-C	Soporte central, corto	SI	SI	NO	NO
LW-BRR-C	Soporte de varilla simple, corto	SI	SI	NO	NO
LW-BRR-B	Soporte de varilla doble, largo	SI	SI	SI	SI
LW-BRL-B	Soporte de escalera, largo	SI	SI	SI	SI
LW-BRL-C	Soporte de escalera, corto	SI	SI	NO	NO
LW-BRB-C	Soporte de cesta, corto	SI	SI	NO	NO
LW-BRU-B	Soporte universal, largo	SI	SI	SI	SI
LW-BRU-C	Soporte universal, mediano	SI	SI	SI	SI
LW-BRU-D	Soporte universal, corto	SI	SI	NO	NO
LW-BRU-S	Soporte universal abrazadera, largo	SI	SI	SI	SI



**Connecting the World to A Higher Standard**

Debido a que mejoramos continuamente nuestros productos, Siemon se reserva el derecho de cambiar las especificaciones y la disponibilidad sin previo aviso.

**North America**

P: (1) 860 945 4200

**Asia Pacific**

P: (61) 2 8977 7500

**Latin America**

P: (571) 657 1950/51/52

**Europe**

P: (44) 0 1932 571771

**China**

P: (86) 215385 0303

**India, Middle East & Africa**

P: (971) 4 3689743

**Siemon Interconnect Solutions**

P: (1) 860 945 4213  
[www.siemon.com/SIS](http://www.siemon.com/SIS)

**Mexico**

P: (521) 556 387 7708/09/10

[WWW.SIEMON.COM/ES](http://WWW.SIEMON.COM/ES)

